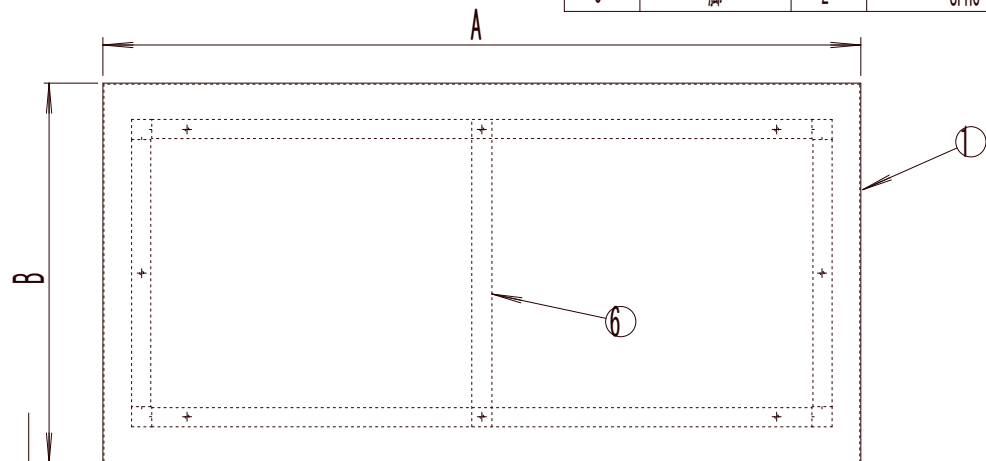
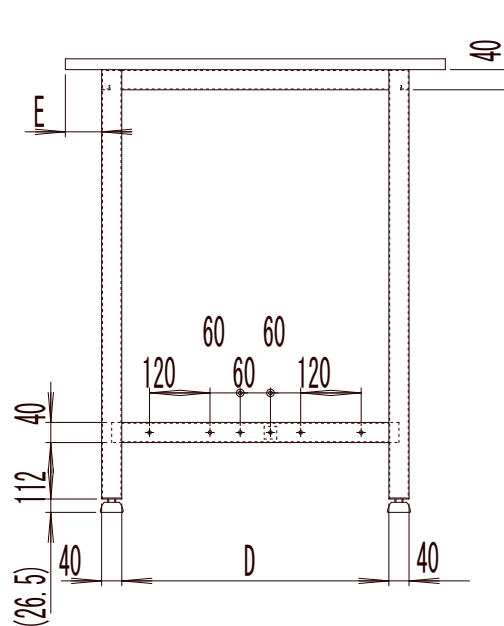
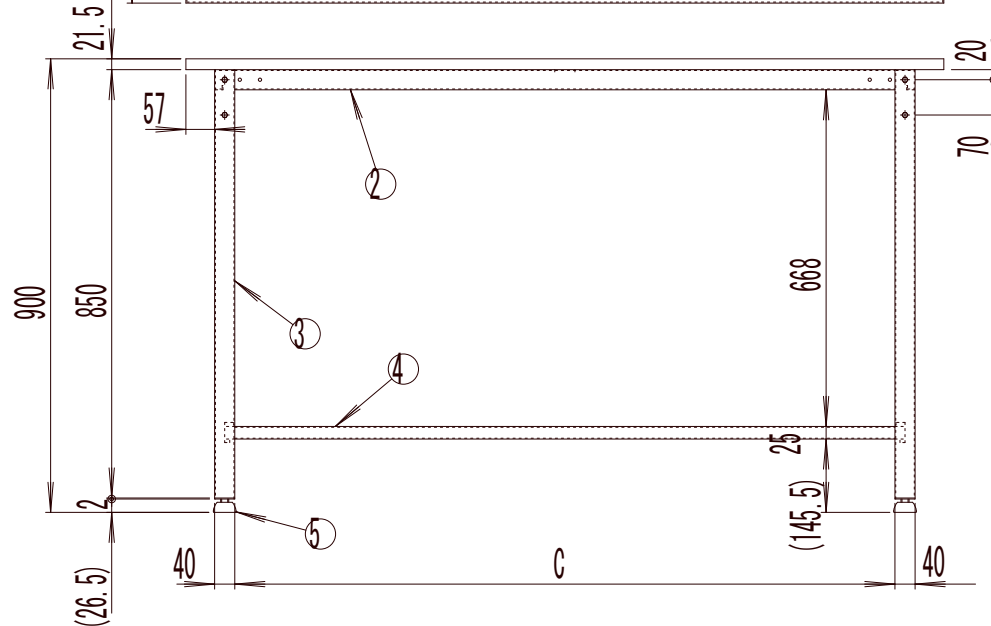


	名称	数量	備考		名称	数量	備考
1	天板	1	SUS-304 t1.2 中身合板、パーティクルボード	4	下棧	1	STKMR t1.6×25×25
2	上横棧	2	SPHC t1.6	5	アジャスター	4	AJP16-45-40
3	脚	2	SPHC t1.6	6	上枠補強	1	SPHC t1.6

⑥は、W=1500・1800用



	A	B	C	D	E
HAE-0960SUS	904	604	710	500	12
HAE-0975SUS	904	754	710	530	72
HAE-1260SUS	1204	604	1010	500	12
HAES-1200	1204	754	1010	530	72
HAE-1560SUS	1504	604	1310	500	12
HAES-1500	1504	754	1310	530	72
HAE-1860SUS	1804	604	1610	500	12
HAES-1800	1804	754	1610	530	72
HAES-1809	1804	904	1610	530	147



納入形態:ノックダウン
 塗装色:本体 グリーン
 マンセル近似値:10GY6/2

表示耐荷重:300kg

備考	承認	検図	設計 井上	TRUSCO トラスコ中山株式会社	設計年月日 2008.8.18	全業	受入No.	HAE 型軽量作業台天板ステンレス張 図面名称 HAE 型	Scale 1:15
----	----	----	----------	--------------------------	--------------------	----	-------	----------------------------------	---------------