

取扱い説明書

No. 291116

検査合格証

本機は下記の検査項目に合格しております。

- (1) 使用上有害で大きな、さず・ひずみ・ひび等のないこと。
- (2) 指定通りの塗装色であり、有害な塗装欠陥のないこと。
- (3) 溶接面に目視できる有害な溶接欠陥のないこと。
- (4) オイル量が足りていること。
- (5) エア噛みがないこと。
- (6) 昇降動作に異常が無いこと。
- (7) 最大積載荷重を負荷して最高位から最低位まで昇降させた後、荷重を取り除き各部の異常がないこと。
- (8) 最大積載質量をテーブル面に負荷し、最高高さまで上昇させて15分間放置した時の降下量が揚程の2%以内であること。
- (9) 上限高さでリミットスイッチが正常に動作していること。
- (10) 無負荷で、下降させた時に途中で止まらず、下限まで下がること。
- (11) アームローラーが正しく回転していること。
- (12) 油漏れがないこと。
- (13) 製造番号等ラベルが所定の位置に貼り付けられていること。

品質保証書

ご購入日より**1年以内**、もしくは稼働回数**4万回以内**に正常な状態で使用して故障し、弊社がその欠陥を認めた場合には無償修理致します。

ご購入年月日	年	月	日
型番	HDL-	-	
お客様	ご住所		
	お名前	様	
販売店	住所 名前		
	TEL		

〈無料修理規定〉

1. 取扱説明書に従った正常な使用状態で故障した場合には、ご購入販売店が無料修理致します。
 2. 保証期間内に故障して無料修理をお受けになる場合には、ご購入の販売店にご依頼ください。なお、離島及び遠隔地への出張修理を行った場合には、出張に要する実費を申し受けます。
 3. ご贈答品等で、ご購入販売店に修理依頼ができない場合には、本書に記載されている本社もしくは各営業所、サービスセンターにお問い合わせください。
 4. 保証期間内でも次の場合には有料修理になります。
 - (イ) 使用上の誤り、及び不当な修理や改造による故障、及び損傷。
 - (ロ) 組立・取り付け不備による故障、及び損傷。
 - (ハ) お買い上げ後の場所移動、落下等による故障、及び損傷。
 - (ニ) 火災・地震・水害・落雷その他天災地変・公害による故障及び損傷。
 - (ホ) 本書の提示がない場合。
 5. 日本国以外で使用された場合、すべてに責任を負えません。
- ※この保証書は、本書に明示した期間、条件のもとにおいて無料修理をお約束するものです。従ってこの保証書によってお客様の法律上の権利を制限するものではありません。ので保証期間経過後の修理についてはご不明な場合は、ご購入販売店または本書に記載の本社もしくは各営業所、サービスセンターにお問い合わせください。



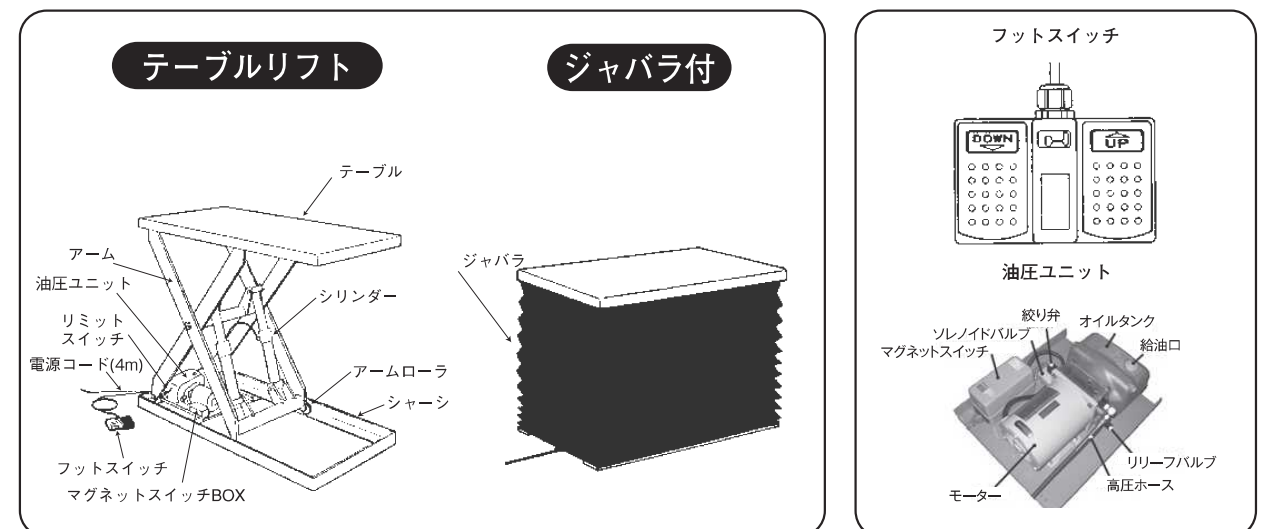
TABLE LIFT テーブルリフト

この度は、テーブルリフトを御買上げ頂きましてありがとうございました。本機を安全に、能率よく御使用頂くために、必ずこの取扱い説明書を最後までお読み下さい。

⚠ 注意

1. 取扱説明書は大切に保管し、よく活用してください。
2. 取扱説明書は最終ユーザーに必ずお渡しください。
3. 取扱説明書や警告ラベルを破損・紛失した場合には、ただちに購入店に注文してください。
4. 取扱説明書で使用方法が不明な点や疑問点がある場合は、購入店にお問い合わせください。

① 各部の名称



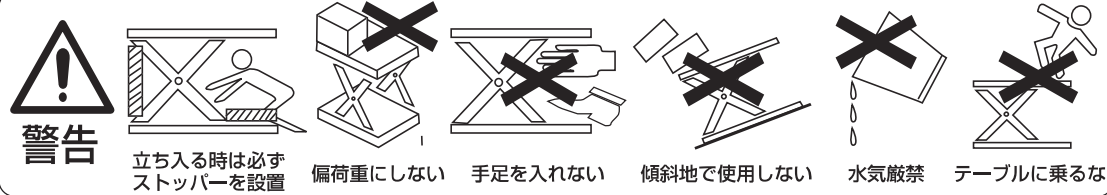
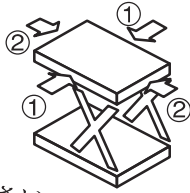
総発売元 **トラスコ中山株式会社** お客様相談室 ☎ **0120-509-849**

〒105-0004 東京都港区新橋4丁目28番1号 E-mail: techno.center@trusco.co.jp

<http://www.orange-book.com/>

2 安全上の注意事項

- リフターを運搬される場合は、テーブルを下限まで降ろし、シャーシ底部にロープを掛けて吊り上げるか、フォークリフトでシャーシ底部をすくい、**水平に運搬**してください。倒さないでください。
- 許容荷重以上は載せないでください。
- 屋内専用です。屋外には設置しないでください。
- 傾斜地では使わないでください。転倒事故のおそれがあります。
- 積載物の移載時の許容荷重は右図の①は1/4②は1/2で設定してください。
- 改造してのご使用はおやめ下さい。やむをえず、改造される場合はご相談下さい。
- 積み荷はテーブル面からはみ出ないように、又片荷や集中荷重にならない様均等に荷積みしてください。(テーブル面のほぼ中央の2/3以上を覆うこと)
- リフターの可動、昇降部分は危険です。絶対に**手足を入れない**でください。メンテナンス時には、挟まれないよう二重三重の安全対策を設けてください。
- 本機は防水仕様ではありません。**水気のある雰囲気**で使用しないでください。
- ピットにリフトを入れる場合には、湧き水や雨水が流れ込み**感電**のおそれがあります。排水設備・点検用のスペースを確保してください。
- ジャバラにさわったり、水を掛けたり、火気を近づけたりしないでください。
- 長期間使用しない時や、メンテナンス時には必ず**電源を切**ってください。
- 溶接作業を行う場合には基板等の**電気部品を全て外**してください。
- 子供にさわ**らせないでください。
- 異常を感じたら直ちに**お買い求めの販売店**にご連絡ください。

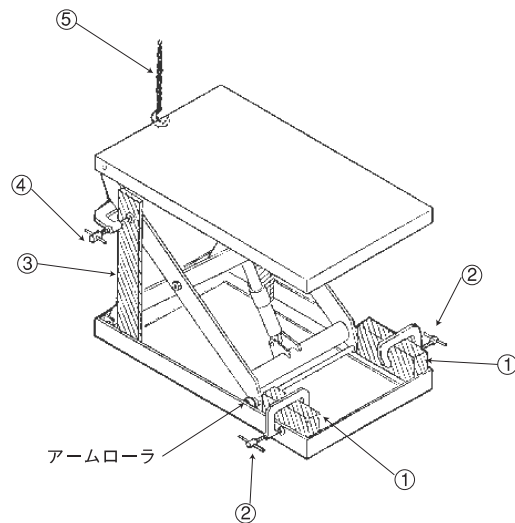


3 保守・点検時の下降防止安全対策

警告

保守・点検などリフト内に入る時は、テーブル上の荷物や治具を降ろし、下降防止ストッパを設置し電源を切り、テーブルやアームが下降して手足を挟まない様に二重三重の安全対策を施してください。ストッパ等を設置しないとテーブルが下降し死亡災害のおそれがあります。

1. テーブル上の荷物や治具を降ろす。
 2. テーブルを半分以上上昇させ、左右のアームローラにストッパ(角材)①などを噛ましアームが下降しない様にして且つストッパ①がずれないようにシャコ万力②でしっかり固定してください。
 3. アーム支点軸側の端にストッパ(鋼材)③2本を垂直に立て、ずれないようにシャコ万力④でしっかり固定してください。
 4. アーム支点軸側のテーブルをチェンブロック又はクレーン⑤で吊り支えてください。
 5. 電源を切ってください。
 6. ジャバラ付きの場合は、テーブル側のビス4本を外してジャバラを降ろしてから2~5の安全対策を施してください。
- ※ストッパ、シャコ万力等はお客様でご用意ください。



4 操作方法

1. 電源用コードを電源(3相、AC200V)に接続してください。
2. フットスイッチの"UP(黒)"を踏むと上昇し、放すと停止します。
3. フットスイッチの"DOWN(赤)"を踏むと下降し、放すと停止します。
4. 下降速度調整
下降速度は規定荷重にて工場出荷時に調整しています。原則としては調整しないでください。やむをえず調整する場合にはリフトの**下降防止安全対策**をまず絞り弁のナットを緩め、絞り弁を右(時計回り)に回すと下降速度は速くなり、左(反時計回り)に回すと遅くなります。1/8回転づつ回して規定荷重を載せ調整してください。無負荷で調整すると積載時には下降速度が速くなり危険です。調整出来ましたら六角ナットにて絞り弁を

固定してください。
5. 圧力調整(リリーフバルブ)
圧力調整は規定荷重にて工場出荷時に調整しています。絶対にさわらないでください。

注意
1. リフトが上限、下限に達したら速やかにスイッチを放してください。
2. 3相200Vのモーターは15分定格です。昇降を繰り返す場合はモーターが、異常発熱しない様、注意してください。リフターの最大使用頻度は15回/時間です。
3. モーターが回っても上昇しない時はモーターが逆転している場合があります。電源コードのアース線以外の2本の線を入れ替えてください。

5 保守点検

警告

点検は必ず無負荷の状態にし、内部を点検する場合には**下降防止安全対策**を施してから行ってください。日常点検により、万一異常が発見された場合直ちに運転を停止し原因を調査の上、対策を行ってください。

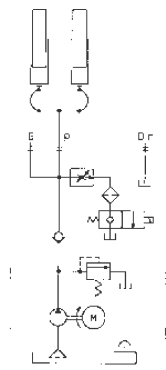
- 日常点検
- リフトの昇降動作に異常はないか。周囲に障害物はないか。
 - 異常音や異常発熱はないか。
 - 本体外觀上に異常はないか。
- 定期点検(1ヶ月毎)
- 作動油は不足していないか。油漏れはないか。
 - 高圧ホース、電気配線等に亀裂や破損はないか。
 - 各接続部のボルト、ナット等の破損やゆるみ、がた、溶接部の亀裂はないか。
 - 回転部分にハケ等でグリース等を塗布してください。

油圧作動油の交換
作動油の交換時期は使用状態によって異なりますが500時間運転毎、又は1年経過毎に交換してください。タンクの適性油面はリフターを最上端までリフトさせた時、タンクの給油口上面から約90mmのところ。ゴミが入らないよう注意してください。油圧作動油はタービン油ISO-VG32が2リットル必要です。(150kg 300kgは1ℓです)

6 諸元

型 式	許容荷重 (kg)	テーブル寸法 W×L (mm)	ストローク (STmm)	テーブル高さ (MIN~MAXmm)	上昇時間(秒)		出 力 (kw)	自 重 (kg)
					50Hz	60Hz		
HDL-15-0406W	150	450×600	560	260~820	4	3	0.55	81
HDL-15-0606W	150	600×600	560	260~820	4	3	0.55	84
HDL-15-0408W	150	450×800	1040	260~1300	6	5	0.55	97
HDL-15-0608W	150	600×800	1040	260~1300	6	5	0.55	100
HDL-30-0406	300	450×600	280	155~435	4	3	0.55	66
HDL-30-0606	300	600×600	280	155~435	4	3	0.55	69
HDL-30-0408	300	450×800	520	155~675	6	5	0.55	75
HDL-30-0608	300	600×800	520	155~675	6	5	0.55	78
HDL-50-0509	500	500×900	620	155~775	15	12	0.55	95
HDL-50-0609	500	600×900	620	155~775	15	12	0.55	98
HDL-50-0809	500	800×900	620	155~775	15	12	0.55	112
HDL-50-0909	500	900×900	620	155~775	15	12	0.55	115
HDL-50-0510	500	500×1050	750	155~905	17	14	0.55	107
HDL-50-0610	500	650×1050	750	155~905	17	14	0.55	111
HDL-50-0810	500	800×1050	750	155~905	17	14	0.55	126
HDL-50-1010	500	1050×1050	750	155~905	17	14	0.55	132
HDL-50-0612	500	600×1200	860	155~1015	19	16	0.55	122
HDL-50-0812	500	800×1200	860	155~1015	19	16	0.55	129
HDL-50-0912	500	900×1200	860	155~1015	19	16	0.55	144
HDL-50-1212	500	1200×1200	860	155~1015	19	16	0.55	154
HDL-50-0810W	500	800×1050	1300	300~1600	18	15	1.13	186
HDL-50-1010W	500	1050×1050	1300	300~1600	18	15	1.13	192
HDL-100-0510	1000	500×1050	750	155~905	34	28	0.55	141
HDL-100-0610	1000	650×1050	750	155~905	34	28	0.55	145
HDL-100-0810	1000	800×1050	750	155~905	34	28	0.55	163
HDL-100-1010	1000	1050×1050	750	155~905	34	28	0.55	170
HDL-100-0509	1000	500×900	605	155~760	30	24	0.55	130
HDL-100-0612	1000	600×1200	860	155~1015	38	32	0.55	162
HDL-100-0812	1000	800×1200	860	155~1015	38	32	0.55	170
HDL-100-0912	1000	900×1200	860	155~1015	38	32	0.55	185
HDL-100-1212	1000	1200×1200	860	155~1015	38	32	0.55	195
HDL-100-0615	1000	600×1500	1050	155~1205	28	24	1.13	200
HDL-100-0815	1000	800×1500	1050	155~1205	28	24	1.13	211
HDL-100-1015	1000	1000×1500	1050	155~1205	28	24	1.13	240
HDL-100-1215	1000	1200×1500	1050	155~1205	28	24	1.13	250
HDL-200-0612	2000	600×1200	700	250~950	22	18	1.13	275
HDL-200-0812	2000	800×1200	700	250~950	22	18	1.13	280
HDL-15-0609WJ	150	600×950	1040	260~1300	6	5	0.55	120
HDL-30-0609J	300	600×950	520	155~675	6	5	0.55	97
HDL-50-0610J	500	650×1050	620	155~775	15	12	0.55	120
HDL-50-0612J	500	650×1200	750	155~905	17	14	0.55	134
HDL-50-0713J	500	750×1350	860	155~1015	19	16	0.55	153
HDL-100-0612J	1000	650×1200	750	155~905	34	28	0.55	168
HDL-100-0713J	1000	750×1350	860	155~1015	38	32	0.55	192
HDL-200-0713J	1900	750×1350	700	255~955	22	18	1.13	350

油圧回路図



シリンダーの数量は機種によって異なります。

電気回路図

