

PC内蔵ドライブ 4Pin電源コネクタ用キャップ [つまみなし]

UL対応

HDPWCAPK-B0, HDPWCAPK-W0

RoHS対応

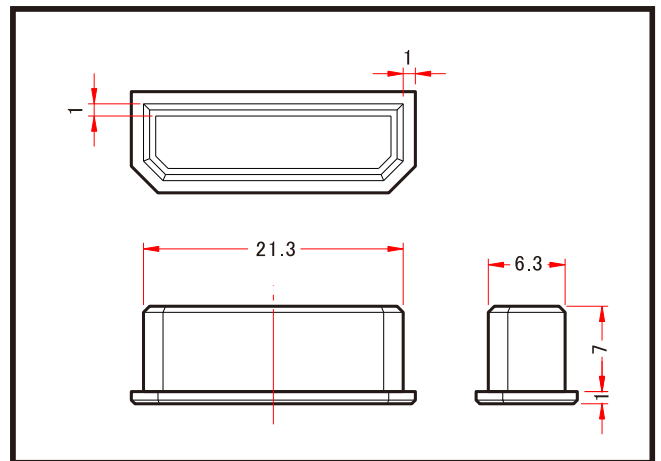
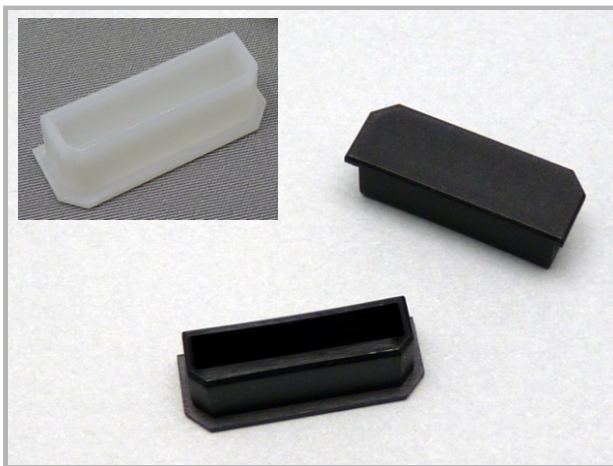
主な用途

ハードディスク(HDD)、DVDなどストレージドライブの 4Pin電源コネクタ保護用
e-SATA接続電源用など PC筐体から外部へ出力する4Pin電源コネクタのショート予防に

仕様

適合コネクタ	色	つまみ	材質	RoHS	UL	製造
PC内蔵ドライブ用 4Pin電源入力コネクタ	アイボリー 黒	なし	Nylon66	対応	対応 [94V-2]	台湾

※材質は主材料を表します。ピグメント(顔料)など基材樹脂以外の成分を含む場合がございます。UL材は主材料における対応を表します。



ロットオーダー品

型番	入数	JANコード
色: 黒 HDPWCAPK-B0-500	500	

型番	入数	JANコード
色: アイボリー HDPWCAPK-W0-500	500	

小口オーダー品(小袋)

型番	入数	JANコード
色: 黒 HDPWCAPK-B0-100	100	
HDPWCAPK-B0-10	10	

型番	入数	JANコード
色: アイボリー HDPWCAPK-W0-100	100	
HDPWCAPK-W0-10	10	

※本製品はコネクタ用キャップ[カバー]です。コネクタ等は付属しておりません。 ※仕様は予告なく変更になる場合がございます。