

表面実装用コネクター〔HH-1シリーズ〕

PAT

- 表面実装用基板に取付けられる超小型のコネクターです。
- 本製品を使用すればバラバラの状態では信号ラインを取出す事ができる為、パターンを集約化しなくても良いのでパターン設計が簡単になります。
- 縦、横、自由な方向で取付可能
- 手作業のバラタイプと自動挿入用のエンボステープ入りの2種類ございます。

●材質

ボディ.....黄銅  
 コンタクト.....ベリリウム銅

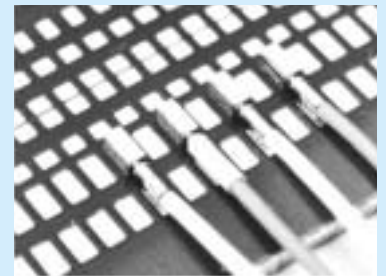
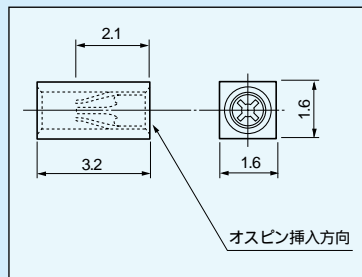
●処理

HH-1-G...ボディ.....ニッケル下地金メッキ  
 コンタクト部.....ニッケル下地金メッキ  
 HH-1-S...ボディ.....ニッケル下地スズメッキ  
 コンタクト部.....ニッケル下地金メッキ

●仕様

定格電流	1A
接触抵抗	10m 以下
使用温度範囲	- 40 ~ + 125
挿抜回数	100回以上
挿入力	70g以上
抜去力	70g以上

- 適合オスピン径.....0.45 ~ 0.6



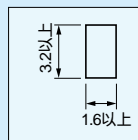
オスピンHJ-1を使用した場合 (147ページ参照)      HJ-1とHH-1-R (ロック金具) (147ページ参照)を使用した場合

品番

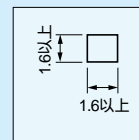
品番	梱包状態
HH-1-G	バラ (1パック100本入)
HH-1-G-P	マガジン (1パック100本入)
HH-1-G-T	リール (1リール2000本入)
HH-1-S	バラ (1パック100本入)
HH-1-S-P	マガジン (1パック100本入)
HH-1-S-T	リール (1リール2000本入)

推奨ランド径

- 横取付の場合

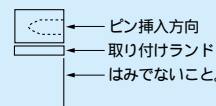


- 縦取付の場合



●使用上の御注意

- ピンを挿入する方向に注意して下さい。
- 縦方向取付けの場合は、特にフラックス上りに注意して十分に洗浄して下さい。



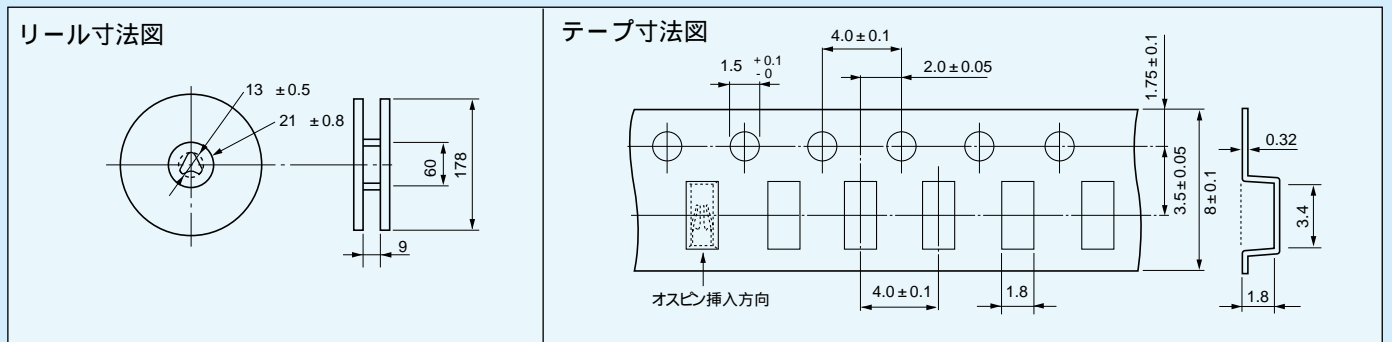
挿入方向の取付けランドはHH-1よりはみ出さないように設計して下さい。(半田上りを防ぐ為)



HH-1- T(テーピング仕様)



HH-1- P(マガジン入)



表面実装用