

**表面実装用コネクター(連結タイプ)(HH-20シリーズ) 1パック10本入)**

**PAT**

- 表面実装用コネクターHH-1シリーズをキャリアにつけて20P連結したタイプです。
- 2.54mmピッチで並んでいます。(御希望の極数でカットして御利用下さい。)
- 半田付終了後、キャリアは取り除いて下さい。
- リフロー対応型
- 材質

キャリア部.....樹脂部.....PCT樹脂黒色 (UL94V-0)

ピン部.....リン青銅、処理.....ニッケル下地金メッキ

ソケット部.....HH-1シリーズ参照して下さい。

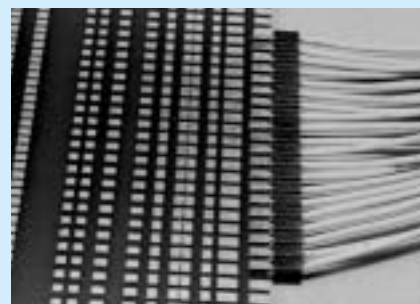
(146ページ参照)



使用例

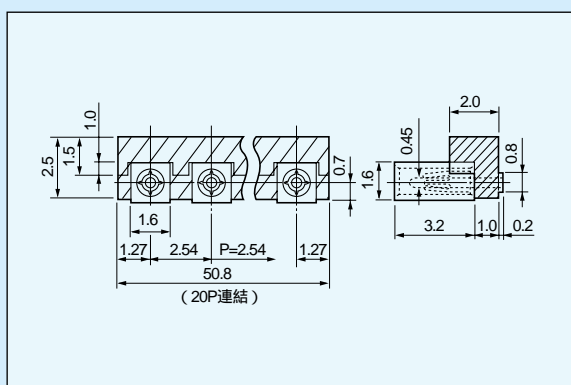


使用例



オスピンを使用した場合  
オスピンについては149ページ参照

表面実装用

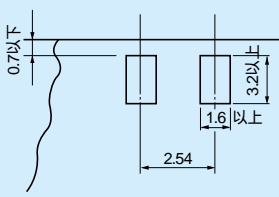


**品番**

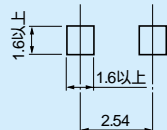
品番	処理
HH-20-G	金メッキ
HH-20-S	スズメッキ

**推奨ランド径**

●横取付の場合



●縦取付の場合



ランドの端はPC板の端より0.7mm以下として下さい。(オスピンにハウジングOHシリーズ使用)

**実装時の御注意**

長いタイプで御使用の場合はリフロー時、曲がる恐れがありますので両サイドをマスキングテープで押さえて下さい。