

表面実装用電源コネクタ〔HH-5シリーズ〕

PAT

- 表面実装用基板に電源を供給する為のコネクタです。
- オス側は、OP-50-2を御利用下さい。
- OP-50-2にHH-5-R (ロック金具) を使用しますと、引張っても抜けません。

● 材質

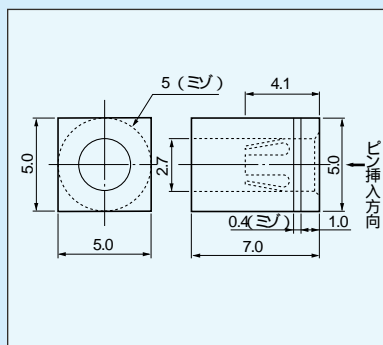
ボディ.....黄銅
 コンタクト部.....ベリリウム銅

● 処理

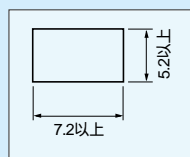
HH-5-G.....ボディ.....ニッケル下地金メッキ
コンタクト部.....ニッケル下地金メッキ
 HH-5-SN.....ボディ.....ニッケル下地スズメッキ
コンタクト部.....ニッケル下地金メッキ

● 仕様

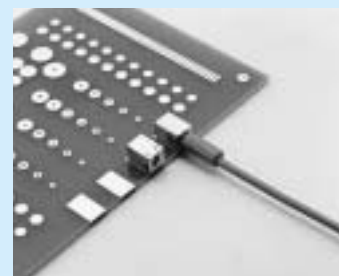
定格電流.....20A
 接触抵抗.....10mΩ以下
 挿抜回数.....100回以上
 挿抜力.....150g以上
 適合オスピン径.....1.7~2.1
 使用温度範囲..... - 40 ~ + 125



推奨ランド径



使用例



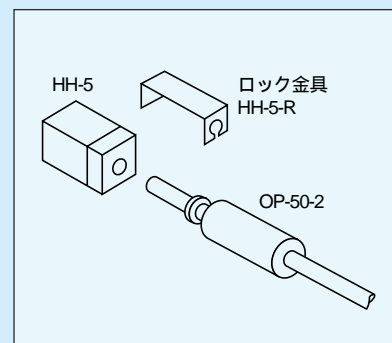
OP-50-2とHH-5-R (ロック金具) を使用した場合 (153ページ参照)

品番

品番	梱包仕様
HH-5-G	バラ (1パック100本入)
HH-5-G-T	リール (1リール300本入)
HH-5-SN	バラ (1パック100本入)
HH-5-SN-T	リール (1リール300本入)

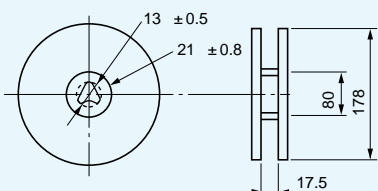
使用上の御注意

- ピンの挿入方向に御注意下さい。
 溝側がオスピン挿入方向です。



表面実装用

リール寸法図



テープ寸法図

