



Supporting Wagon

補助ワゴン HJW 型

組立・取扱説明書

この度は、**TRUSCO** 補助ワゴンをお買い上げいただきまして、誠にありがとうございます。
ご使用前に、この取扱説明書をよくお読みになり、正しくお使いください。また、お読みになった後は大切に保管してください。
本製品は、粉体塗装でサビ・キズに強く汚れも目立ちません。事務所・工場・倉庫で末長くご使用いただけます。

■ワゴン1台当りの最大積載量：80kg

棚板2段仕様の場合→ 天棚板の均等積載量:30kg 底棚板の均等積載量:50kg

棚板3段仕様の場合→ 天棚板と中棚板を合わせての均等積載量:合計30kg 底棚板の均等積載量:50kg

棚板2段仕様(引出し付き)の場合→ 天棚板と引出しを合わせての均等積載量:合計30kg (引出しの均等積載量:10kg以内)
底棚板の均等積載量:50kg

棚板2段仕様(引出し付き)の場合→ 天棚板と中棚板と引出しを合わせての均等積載量:合計30kg (引出しの均等積載量:10kg以内)
底棚板の均等積載量:50kg

※各棚板の均等積載量の合計量が、最大積載量/台を超えないように、また、重心がなるべく下部になるように調整してください。

※「最大積載量」とは、各棚板の表面に均一に荷重をかけた場合に、耐えられる重さの合計をいいます。

※「均等積載量」とは、棚板の表面に均一に荷重をかけた場合に、耐えられる重さをいいます。また、引出しの中に均一に荷重をかけた場合に耐えられる重さをいいます。

安全上のご注意

ご使用のまえに、この「安全上のご注意」をよくお読みのうえ、正しくお使いください。

※この組立・取扱説明書では、製品を安全に正しくお使いいただき、使用者や他の人々への危害や財産への損害を未然に防止するためのものです。



警告

取扱いを誤った場合に、人が死亡または重傷を負う可能性が想定される内容を示しています。

■ ストッパーを使用した場合でもワゴンを傾斜地に放置しない

ワゴンが暴走し、大事故になることがあります。

■ 不安定な場所に置かない

ワゴンが倒れたり、荷物が落下して、ケガをする恐れがあります。

■ 足をかけたり、よじのぼったりしない

キャスターがついておりますので不安定です。転倒したり、棚板が破損したり、足を滑らせて、けがをする恐れがあります。

■ 最大積載量以上の荷物を置かない

ワゴンが傾いたり、棚板が曲がったりして危険です。

■ ワゴンによりかかたりしない

ワゴンが傾いたり、棚板が曲がったりして危険です。



注意

取扱いを誤った場合に、人が損傷を負う可能性が想定される内容および物的損害のみの発生が想定される内容を示しています。

■ 組立は組立・取扱説明書の手順に従う

手順を誤ると、組立中に部品が外れたり、倒れたりして、ケガをする恐れがあります。

■ 移動時はワゴンをゆっくり運ぶ

引出しが飛び出したり、荷物が落ちてケガをする恐れがあります。

■ 火気の近くに置かない

やけど、火災の原因になります。

■ 引出しの出し入れは、ゆっくり静かに行う

指などをはさんだり、引出しが抜け落ちたりして、ケガをする恐れがあります。また、引出しが破損する恐れがあります。

■ 壊れやすい物、危険物、薬品等は収納しない

破損してケガをしたり、健康を害する恐れがあります。

■ 変形・破損したまま使用しない

転倒・落下により、ケガをする恐れがあります。

■ 屋外や水のかかる場所で使用しない。また、ぬれた物を置かない

ワゴンが腐食し、倒壊する恐れがあります。

■ 棚板の穴や隙間に指を入れない

切断面や穴の先端などで、ケガをする恐れがあります。

■ 段差のある所で使用しない

むりやり押したり、引いたりした場合、ワゴンが変形し転倒する恐れがあります。

■ 取付ボルトがゆるんだり、外れたままで使用しない

収納物の落下などにより、ケガをする恐れがあります。

■ かたよった収納はしない

1枚の棚板に集中して荷重を載せる積み方をせず、ワゴン全体に均等に積んでください。バランスを失ってワゴンが転倒し、ケガをする恐れがあります。

■ 改造や無理な修理、分解をしない

部品の取付を誤ると、ワゴンが分解し転倒してケガをする恐れがあります。また、切断面でケガをする恐れがあります。

■ 主として運搬用に使用しない

補助ワゴンは作業補助の簡易保管用品です。運搬用に使用すると耐久力が落ち、故障の原因になります。

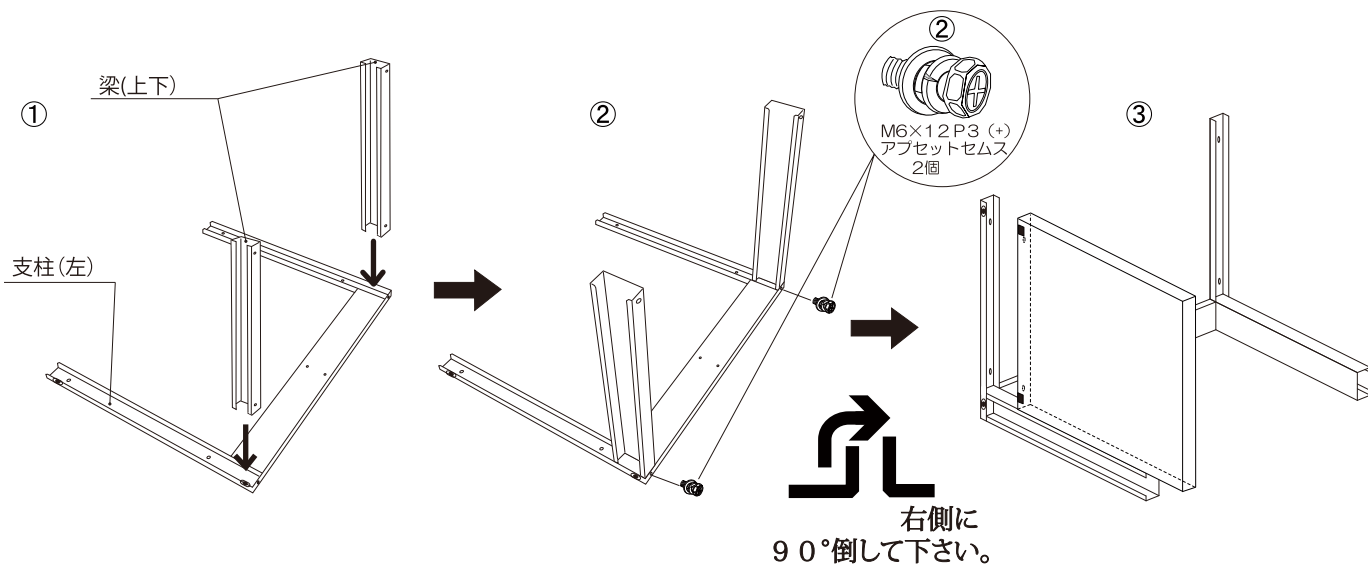
○本製品を第三者に譲渡、貸し出しする場合、必ずこの組立・取扱説明書を添えてお渡しください。

※この組立・取扱説明書は、紛失しないよう大切に保管してください。

組み立て方 ※組み立てには付属のスパナとプラスドライバー（別売）をご使用ください。

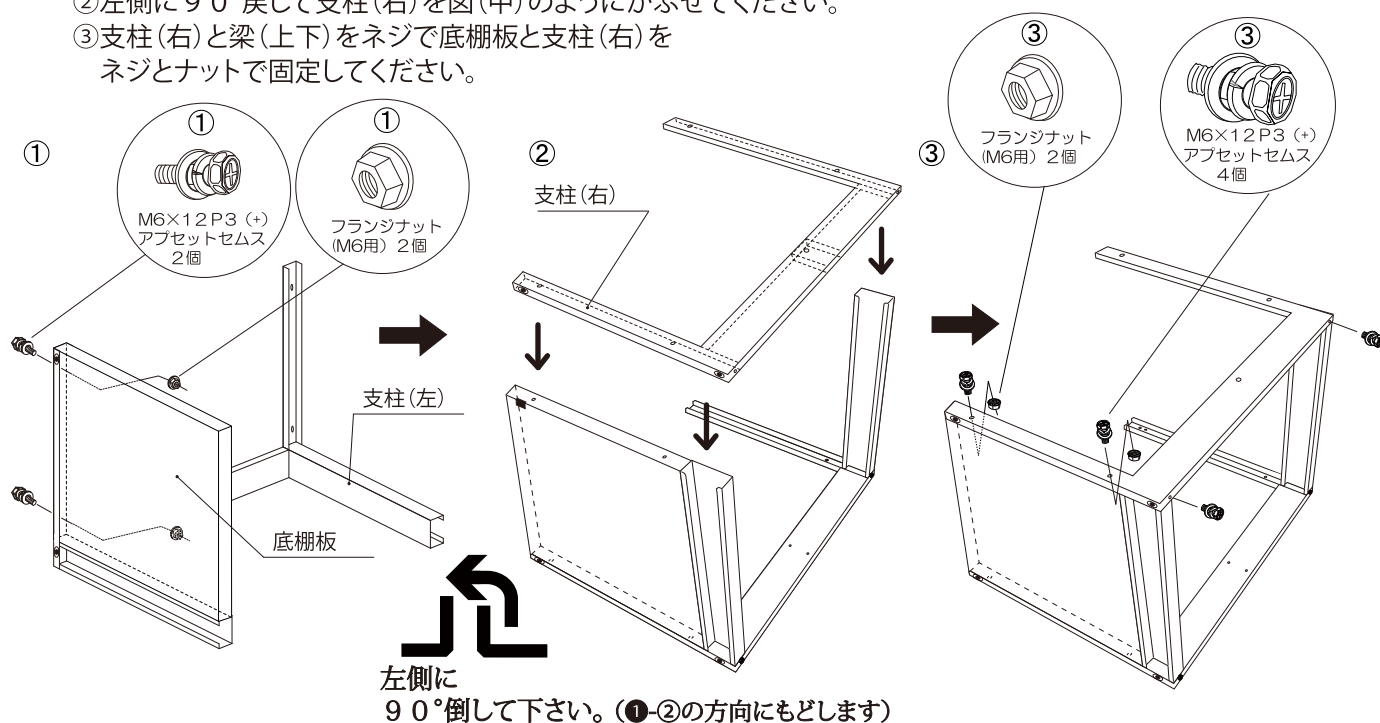
①支柱(左)に梁(上下)を取付ける 「全機種共通」

- ①支柱(左)に梁(上下)を図のように差し込みます。
- ②支柱(左)と梁(上下)をネジで固定してください。
- ③右側に90°倒して底棚板を支柱(左)のミゾに差し込んでください。



②底棚板を支柱(左)に取付けて、支柱(右)をかぶせる 「全機種共通」

- ①底棚板と支柱(左)をネジとナットで固定してください。
- ②左側に90°戻して支柱(右)を図(中)のようにかぶせてください。
- ③支柱(右)と梁(上下)をネジで底棚板と支柱(右)をネジとナットで固定してください。



※ 棚板が不安定ですので注意して作業を行ってください。

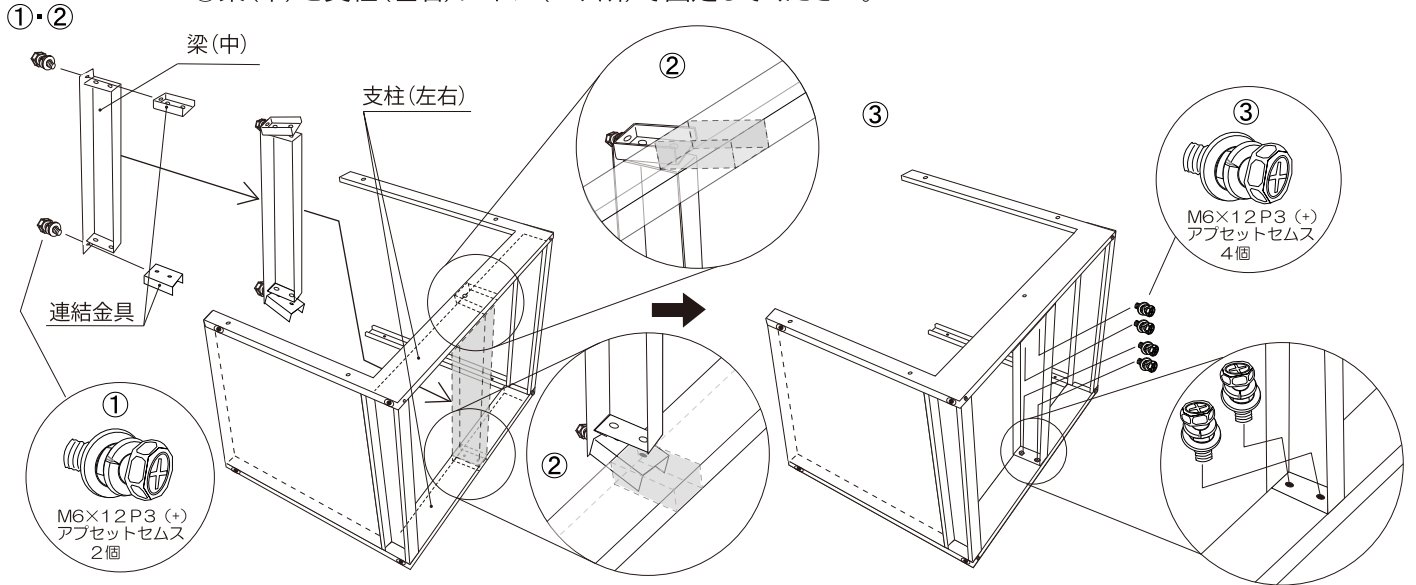
■ 仕様により次の手順へ進んでください

- 2段仕様は ③-1へ
- 3段仕様は ④-1へ

組み立て方

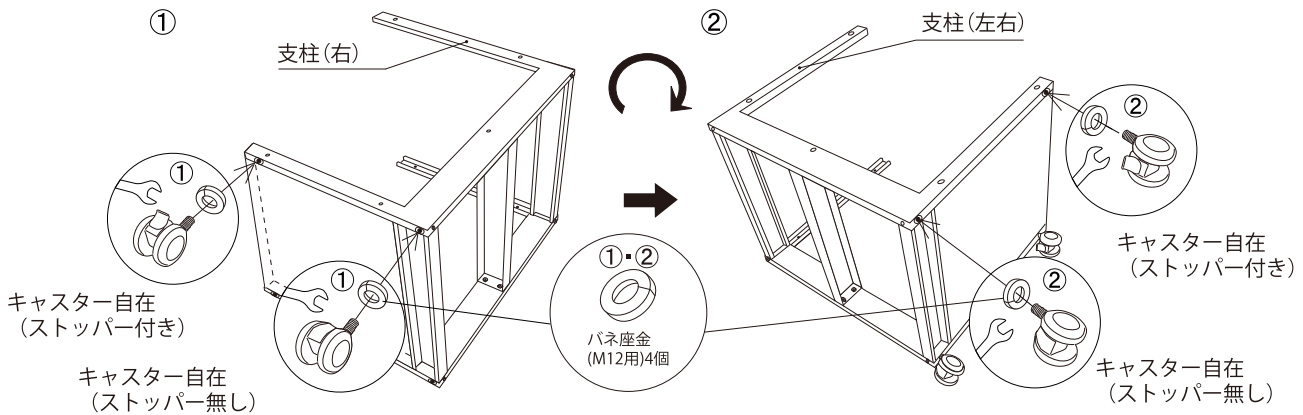
③-1 支柱(左右)に梁(中)を取付ける 「2段仕様」

- ①梁(中)に連結金具をネジで軽く止めます。
- ②連結金具部を支柱(左右)に差し込んで①のネジを締め込んでください。
- ③梁(中)を支柱(左右)にネジ(4ヶ所)で固定してください。



③-2 支柱(左右)に底棚板とキャスターを取付ける 「2段仕様」

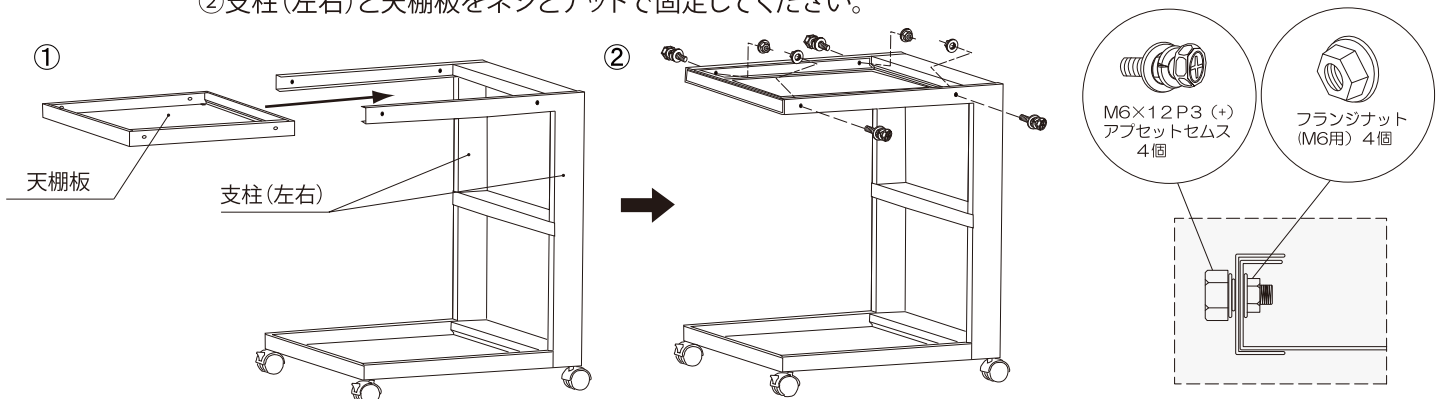
- ①支柱(左)にキャスターを取付けてください。(バネ座金を入れる)
- ②ひっくり返して支柱(右)にキャスターを取付けてください。(バネ座金を入れる)



■ 引出し付き仕様は⑤-1へ

③-3 天棚板を支柱(左右)に取付ける 「2段仕様」

- ①支柱(左右)に天棚板を差し込んでください。
- ②支柱(左右)と天棚板をネジとナットで固定してください。

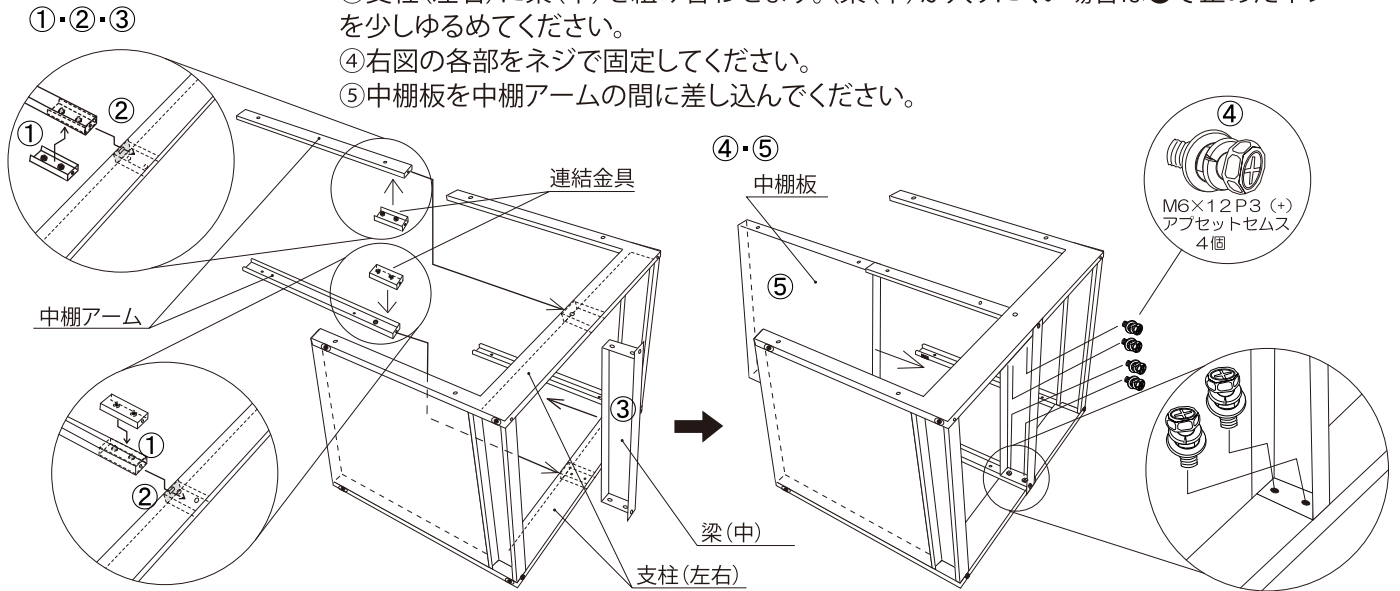


※ 組立後にはすべてのネジがゆるみや付け忘れの無い事を必ず確認してご使用ください。

組み立て方

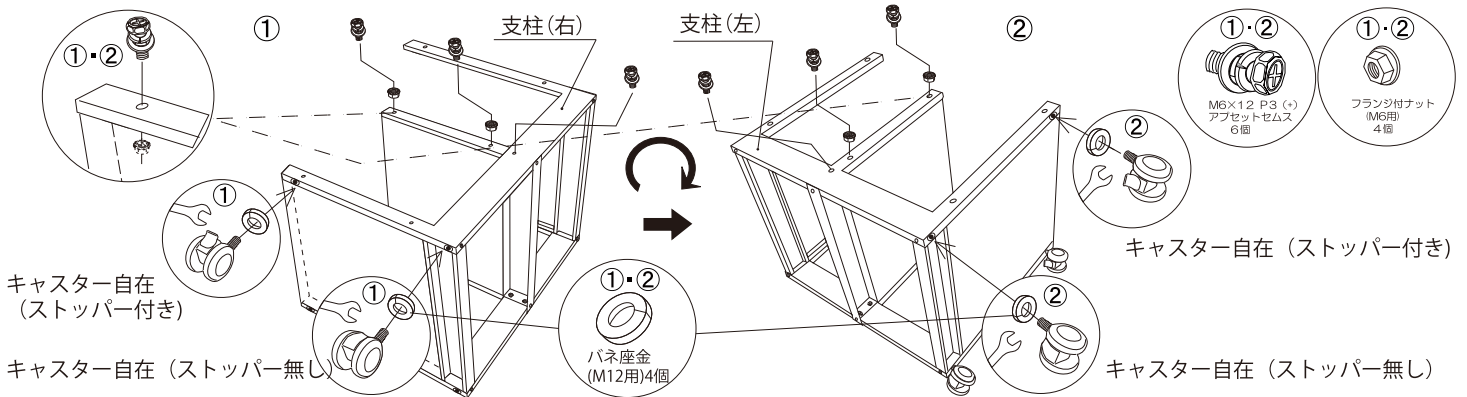
4-1 支柱(左右)に中棚アームと梁(中)を取付ける 「3段仕様」

- ①中棚アームに連結金具を合わせます。
- ②中棚アームと連結金具を支柱(左右)に差し込んでください。(ミゾが内側にくるように)
- ③支柱(左右)に梁(中)を組み合せてください。(梁(中)が入りにくい場合は①で止めたネジを少しゆるめてください。)
- ④右図の各部をネジで固定してください。
- ⑤中棚板を中棚アームの間に差し込んでください。



4-2 支柱(左右)に中棚板とキャスターを取付ける 「3段仕様」

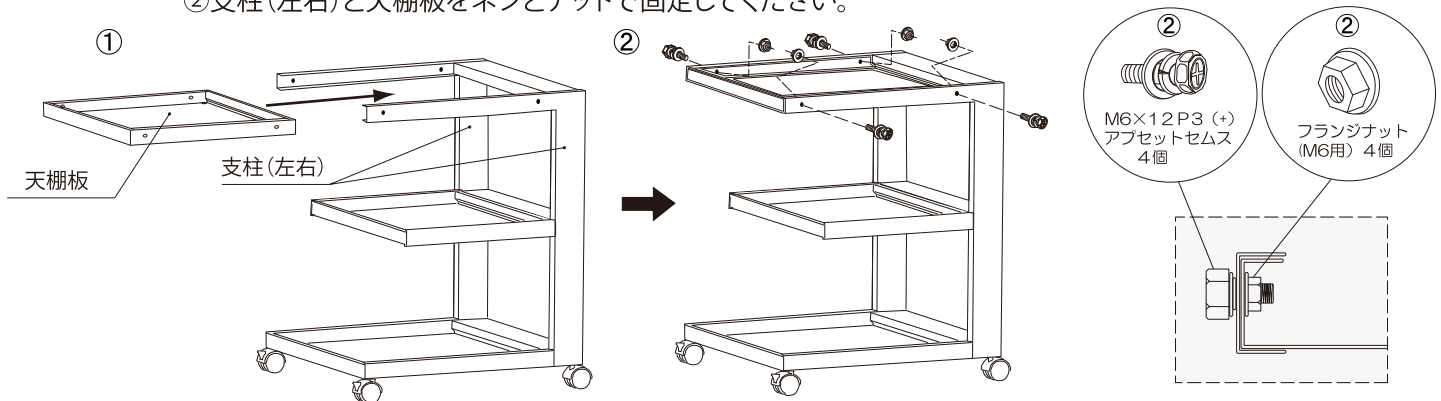
- ①支柱(右)と中棚板をネジとナットで固定してキャスターを取付けてください。(バネ座金を入れる)
- ②ひっくり返して支柱(左)と中棚板をネジとナットで固定してキャスターを取付けてください。(バネ座金を入れる)



■ 引出し付き仕様は5-1へ

4-3 天棚板を支柱(左右)に取付ける 「3段仕様」

- ①支柱(左右)に天棚板を差し込んでください。
- ②支柱(左右)と天棚板をネジとナットで固定してください。



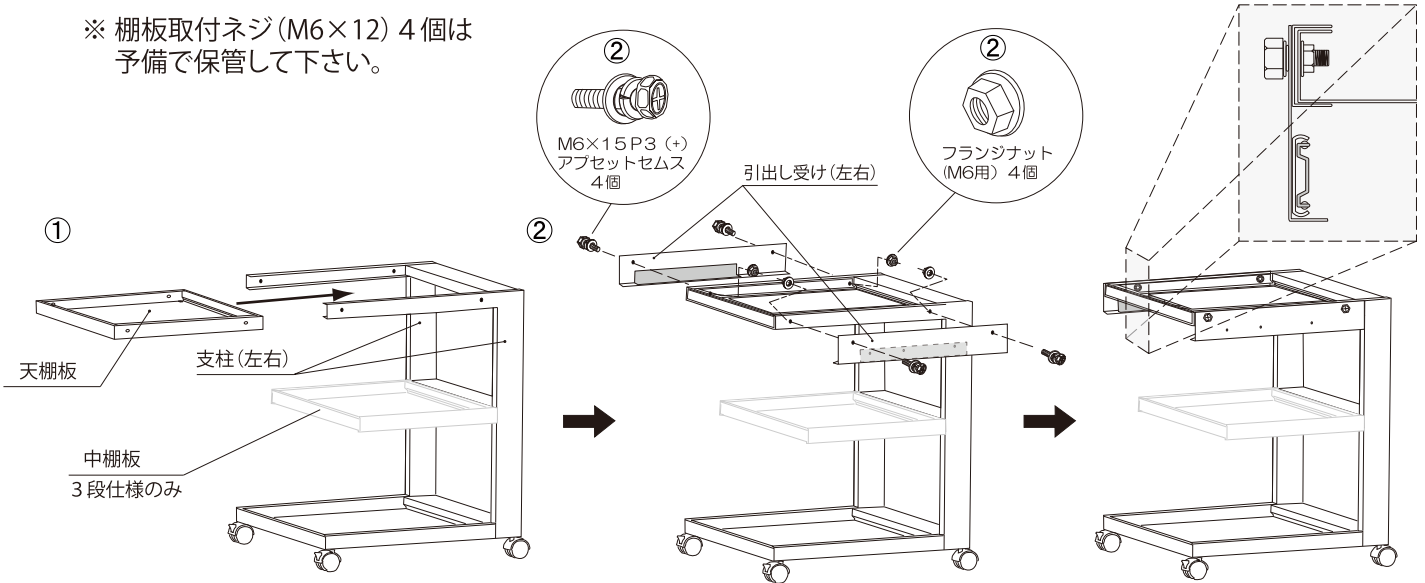
※ 組立後にはすべてのネジがゆるみや付け忘れの無い事を必ず確認してご使用ください。

組み立て方

⑤-1 引出し受けを取付ける 「2段・3段(引出し付き仕様) 共通」

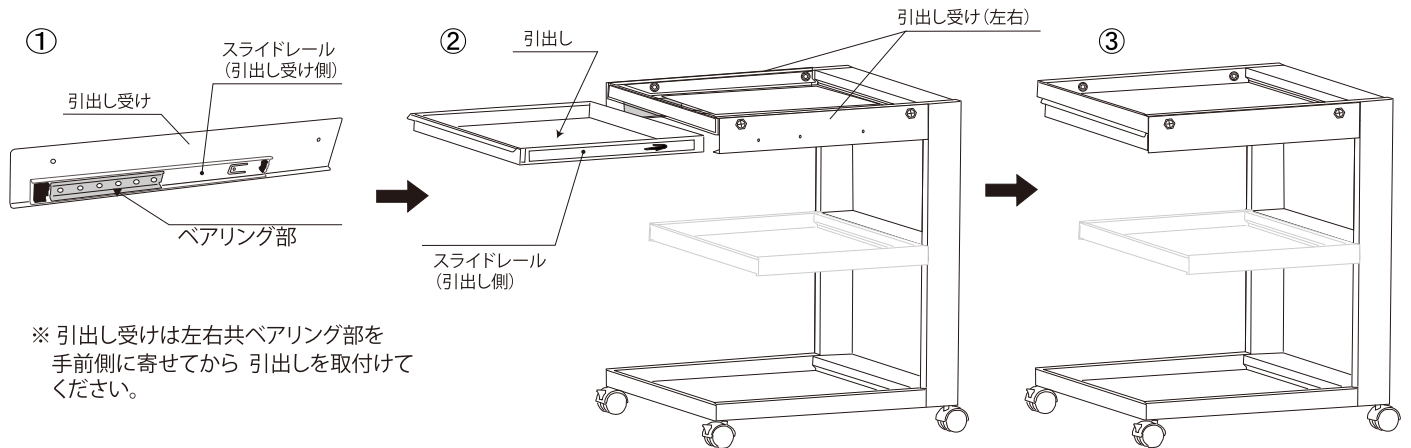
- ①支柱(左右)に天棚板を差し込んでください。
- ②引出し受け(左右)と天棚板を図のように取付けてください。
(引出しに付属のネジM6×15を使用してください。)

※ 棚板取付ネジ(M6×12) 4個は
予備で保管して下さい。



⑤-2 引出しを組付ける 「2段・3段(引出し付き仕様) 共通」

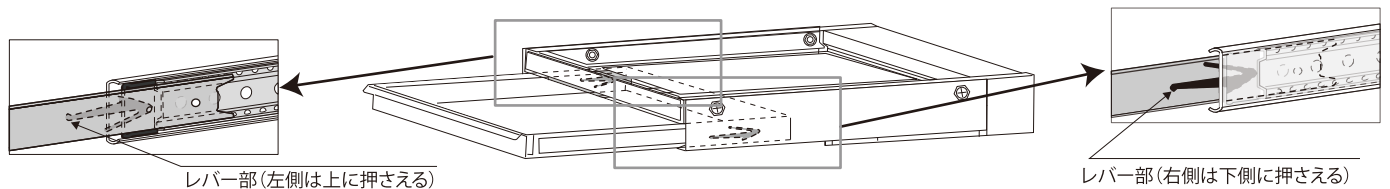
- ①引出し受け(左右)のベアリング部を手前に寄せてください。
- ②引出しは左右のスライドレールを合わせて押し込んでください。
- ③引出しを一番奥まで押し込むとベアリングが かみ合いスムーズに引き出せます。



※ 引出し受けは左右共ベアリング部を
手前側に寄せてから 引出しを取付けて
ください。

【引出しのはずし方】 「2段・3段(引出し付き仕様) 共通」

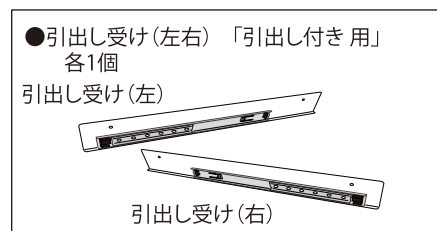
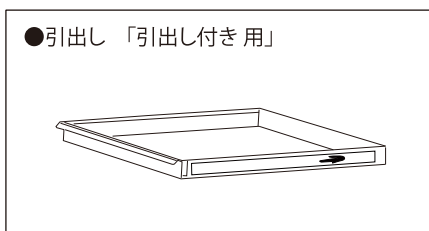
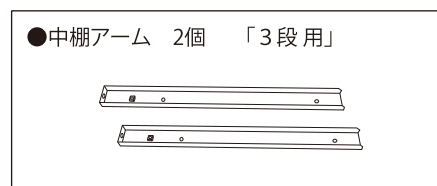
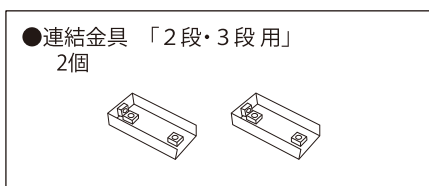
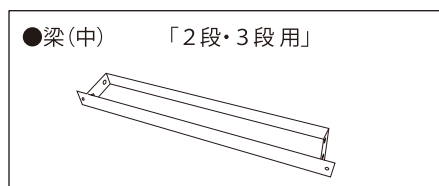
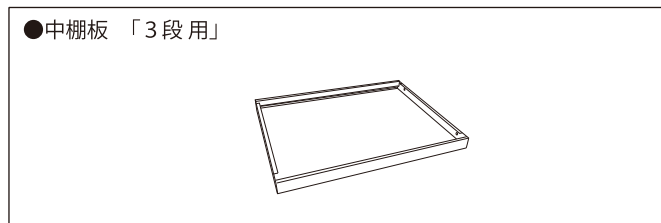
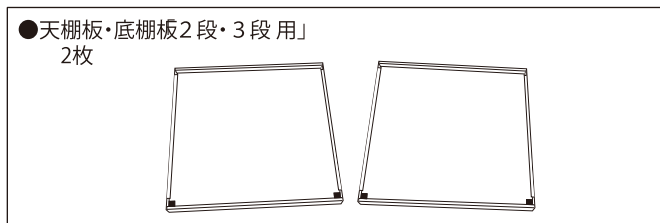
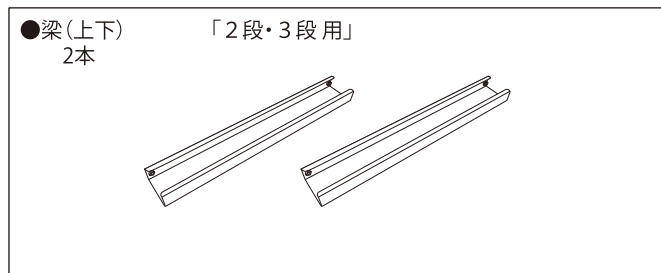
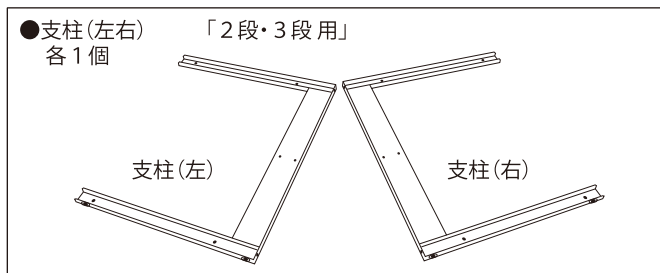
- 引出し受け(左右)と引出しのスキマにドライバー等の細長いものを
差し込んでレバー部を左側は上に右側は下に押さえて引出しを引き抜いてください。



※ 組立後には すべてのネジがゆるみ や 付け忘れ の無い事を必ず確認してご使用ください。

仕様

製品部材



●ビスセット明細

中棚板アーム3段仕様

■中棚板アーム	アブセットセムス	M6 × 12	6個
	フランジ付ナット	M6用	4個

引出し付き(2段・3段共通)

■引出し受け	アブセットセムス	M6 × 15	4個
--------	----------	---------	----

●ビス(詳細)

天板・底板・中棚板・フレーム用	引出し取付用
M6×12 P3 (+) アブセットセムス	M6×15 P3 (+) アブセットセムス
M6×12 P3 (+) アブセットセムス	カスター用
フランジ付ナット (M6用)	パネ座金 (M12用)
	スパナ (キャスター用)

補助ワゴン2段仕様

■天棚板&底棚板	アブセットセムス	M6 × 12	8個
	フランジ付ナット	M6	8個
■梁(中)	アブセットセムス	M6 × 12	6個
■梁(上下)	アブセットセムス	M6 × 12	4個
■キャスター	パネ座金	M12用	4個
	スパナ	(キャスター用)	1個

補助ワゴン3段仕様

■天棚板&底棚板	アブセットセムス	M6 × 12	8個
	フランジ付ナット	M6	8個
■梁(中)	アブセットセムス	M6 × 12	6個
■梁(上下)	アブセットセムス	M6 × 12	4個
■キャスター	パネ座金	M12用	4個
	スパナ	(キャスター用)	1個

HJW-2 W540×D590×H740	HJW-2D W540×D590×H740	HJW-3 W540×D590×H740	HJW-3D W540×D590×H740
補助ワゴン 2段	補助ワゴン 2段 引出し付き	補助ワゴン 3段	補助ワゴン 3段 引出し付き

商品改良のため、予告なく仕様を変更する場合がありますのでご了承ください。
ご不明な点や修理ならびにお取り扱い、お手入れに関するご不明な点は、
お買い上げの販売店かお客様相談室にご相談ください。
※この取扱説明書の無断転用を禁じます。

総発売元 **トラスコ中山株式会社** お客様相談室 ☎ **0120-509-849**
〒105-0004 東京都港区新橋4丁目28番1号 E-mail: techno.center@trusco.co.jp
<http://www.orange-book.com/>

MADE
IN
JAPAN
17/06-KS-初版