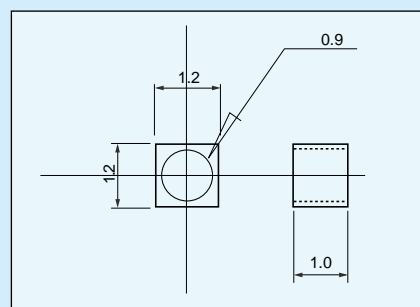


自動挿入機用 表面実装用チェック端子〔HK-4シリーズ〕(1.2×1.0タイプ)

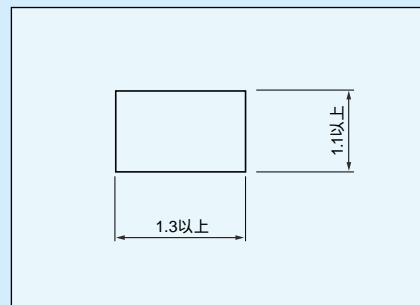
- チップマウンターにかけられるチェック端子です。
- サイズは1.2×1.0と超小型に出来ている為、小型機器に最適です。
- 中の穴にオシロスコープのプロブを引っかけて使用して下さい。
- 通常のクリーム半田でリフローされる場合は、ランド形状はベタ(□)1.3×1.1以上の大きさにした方が強度は増します。
- 材質.....黄銅
- 処理.....HK-4-G.....ニッケル下地金メッキ
HK-4-S.....ニッケル下地スズメッキ



品番	梱包状態
HK-4-G-T	リール(1リール3000本入)
HK-4-G	バラ(1パック1000本入)
HK-4-S-T	リール(1リール3000本入)
HK-4-S	バラ(1パック1000本入)



推奨ランド径

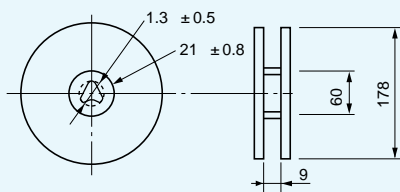


表面実装用



HK-4-T(テーピング仕様)

リール寸法図



テープ寸法図

