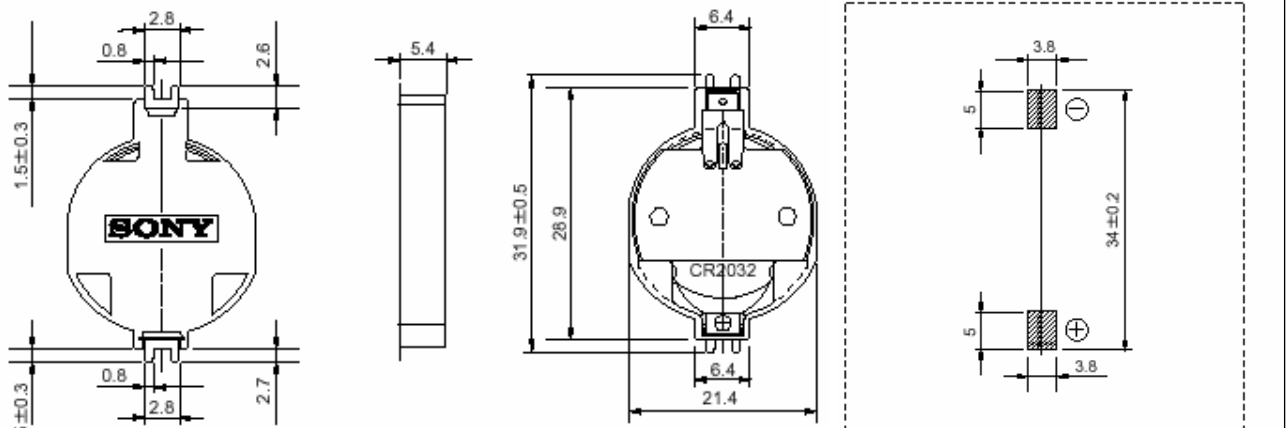


CR2032 電池用ホルダー
Lithium Battery Holder

HL32-F1L
HL32-F1LA

■外形寸法 Dimensions (mm)

(1) ホルダー Holder



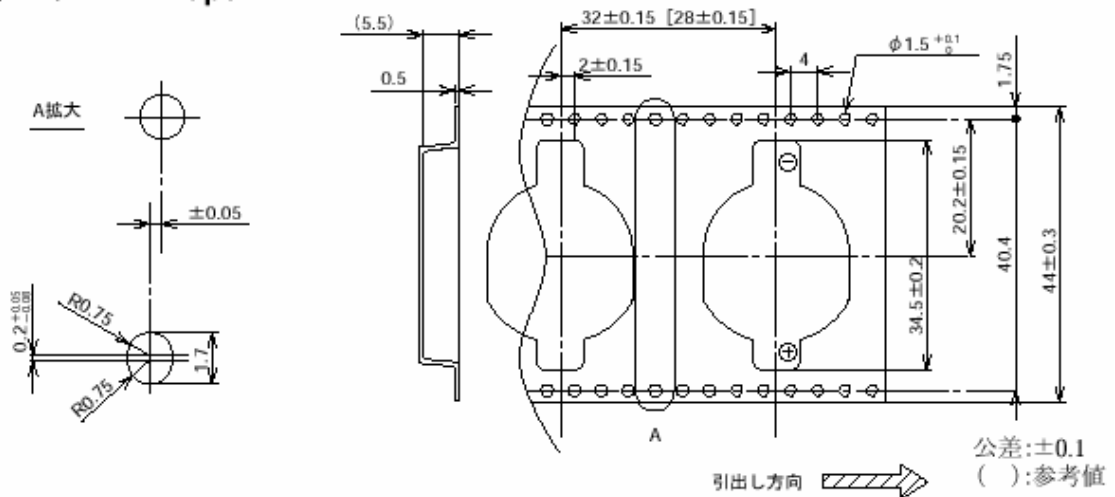
⊕極端子: SUS301 t=0.20mm Ni/Au

⊖極端子: SUS301 t=0.15 mm Ni/Au

基台: PPS(G40%)茶 UL94V-0

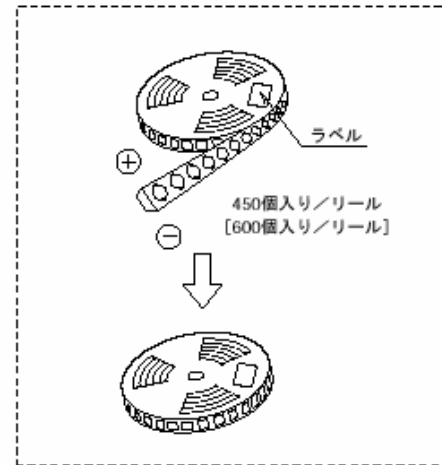
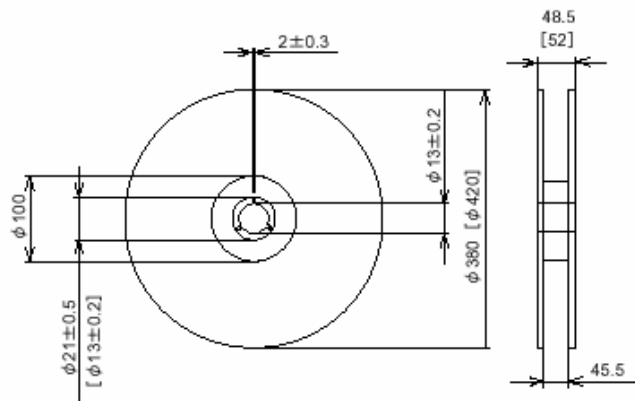
公差: ±0.2

(2) エンボステープ Tape



注記: [] 内の数値および記載は、HL32-F1L のものです。

(3) リール Reel



注記: [] 内の数値および記載は、HL32-F1L のものです。