

検査合格証

本機は下記の検査項目に合格しております。

- (1) 使用上有害で大きな、きず・ひずみ・ひび等のないこと。
- (2) 指定通りの塗装色であり、有害な塗装欠陥のないこと。
- (3) 溶接面に目視できる有害な溶接欠陥のないこと。
- (4) オイル量が足りていること。
- (5) 昇降動作に異常が無いこと。
- (6) 圧力調整弁が正常に動作していること。
- (7) 最大積載荷重を負荷して最高位から最低位まで昇降させた後、荷重を取り除き各部の異常がないこと。
- (8) 最大積載質量をテーブル面に負荷し、最高高さまで上昇させて15分間放置した時の降下量が揚程の2%以内であること。
- (9) 最大積載質量をテーブル面に負荷し下降させても急降下しないこと。
- (10) 無負荷で下降させても、途中で止まらず、下限まで下がること。
- (11) 油漏れがないこと。
- (12) バッテリーに異常がないこと。
- (13) 充電器に異常がないこと。
- (14) 製造番号等ラベルが所定の位置に貼り付けられていること。

品質保証書

お買い上げ日より1年以内に正常な状態で使用して故障し、弊社がその欠陥を認めた場合には無償修理致します。ただし、バッテリーは半年といたします。

お買い上げ年月日		年	月	日
型番	□HLAN-			
お客様	ご住所			
販売店	お名前	様		
	住所			
	店名			
	TEL			

<無料修理規定>

1. 取扱説明書に従った正常な使用状態で故障した場合には、お買い上げ販売店が無料修理致します。
2. 保証期間内に故障して無料修理をお受けになる場合には、お買い上げの販売店にご依頼ください。なお、離島及び遠隔地への出張修理を行った場合には、出張に要する実費を申し受けます。
3. ご贈答品等で、お買い上げ販売店に修理依頼ができない場合には、本書に記載されている本社もしくは各営業所、サービスセンターにお問い合わせください。
4. 保証期間内でも次の場合には有料修理になります。
 - (イ) 使用上の誤り、及び不当な修理や改造による故障、及び損傷。
 - (ロ) 組立・取り付け不備による故障、及び損傷。
 - (ハ) お買い上げ後の場所移動、落下等による故障、及び損傷。
 - (ニ) 火災・地震・水害・落雷その他天災地変・公害による故障及び損傷。
 - (ホ) 本書の提示がない場合。

5. 日本国以外で使用された場合、すべてに責任を負えません。
 ※この保証書は、本書に明示した期間、条件のもとにおいて無料修理をお約束するものです。従ってこの保証書によってお客様の法律上の権利を制限するものではありませんので保証期間経過後の修理についてはご不明な場合は、お買い上げ販売店または本書に記載の本社もしくは各営業所、サービスセンターにお問い合わせください。

総発売元 **トラスコ中山株式会社** お客様相談室 ☎ 0120-509-849
 〒105-0004 東京都港区新橋4丁目28番1号 E-mail: techno.center@trusco.co.jp

<http://www.orange-book.com/>



取扱説明書

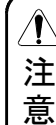
HAND LIFTER

ハンドリフター

HLAN-250W,350W,400,400L,700,800M,800

HLAN-250WJ,350WJ,400J,400LJ,700J,800MJ,800J

この度は、ハンドリフターをお買い上げ頂きましてありがとうございました。
 本機を安全に、能率よくご使用頂くために、必ずこの取扱説明書を最後までお読みください。



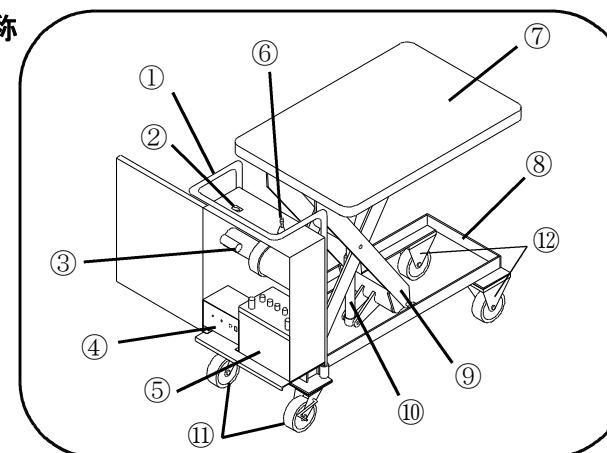
- 取扱説明書は大切に保管し、よく活用してください。
- 取扱説明書は最終ユーザーに必ずお渡しください。
- 取扱説明書や警告ラベルを破損・紛失した場合には、ただちに購入店に注文してください。
- 取扱説明書で使用方法に不明な点や疑問点がある場合は、購入店にお問い合わせください。

1 運送上の注意

- 車から下ろす時は、傾けたり倒したりしないでください。
 バッテリーを搭載していますので傾けるとバッテリー液が漏れるおそれがあります。
 バッテリー液は希硫酸です。皮膚や身体に付着するとやけどの原因となることがあります。
- 工場から出荷時は運送中のトラブルを防止するため、バッテリーのマイナス側ターミナルをはずしてあります。お手数ですが、ご使用になる前に必ずターミナルを接続してください。



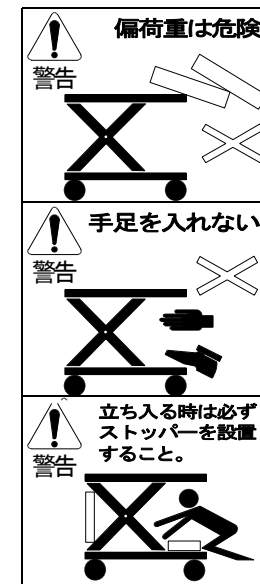
2 各部の名称



- ① 走行ハンドル
- ② バッテリーメーター
- ③ 油圧ユニット
- ④ 充電器
- ⑤ バッテリー
- ⑥ レバースイッチ
- ⑦ テーブル
- ⑧ シャーシ
- ⑨ アーム
- ⑩ シリンダー
- ⑪ 自在車輪(ストッパー付き)
- ⑫ 固定車輪

3 安全上の注意事項

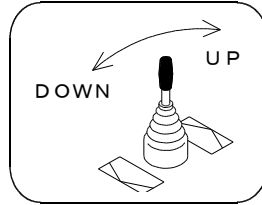
- 屋内専用です。屋外では使用しないでください。
- 許容荷重以上は載せないでください。
- 爆発性雰囲気中では使用しないでください。
- 平坦で堅固な舗装路面で使用してください。
- 過放電、過充電にならないようにご使用下さい。
- 子どもにはさわらせないでください。
- 傾斜地では使わないでください。転倒事故のおそれがあります。
- 積み荷は片荷や集中荷重にならないよう注意してください。
- リフターの可動、昇降部分は危険です。絶対に手足を入れないでください。
 メンテナンス時には、挟まれないよう二重三重の安全対策を施して下さい。
- テーブル上面には絶対に人を乗せないでください。
- 保守、点検は専門知識と技能を持った人が実施してください。
 けが、火災、装置破損のおそれがあります。
- 荷物を運搬するときは、テーブルをできるだけ低くして走行してください。
- 荷物の積み降ろし時や駐車時は必ず車輪のブレーキを掛けてください。
- テーブルの四隅の高さの差はテーブル長さの1%以内です。水平ではありません。
- 異常を感じたら直ちにお買い求めの販売店にご連絡ください。



4 操作方法

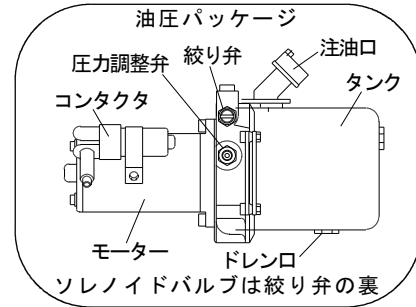
- レバースイッチを”UP”の方向へ倒すと上昇し、”DOWN”の方向へ倒すと下降します。リフトが上限・下限に達したら速やかにスイッチを放してください。

注意 充電中は絶対にリフターを昇降させないでください。充電器が破損します。



- 下降速度調整
下降速度は規定荷重にて工場出荷時に調整しています。原則としてさわらないでください。やもうえ調整する場合には、まず絞り弁のナットをゆるめ、絞り弁を右（時計回り）に回すと下降速度は速くなり、左に回すと遅くなります。半回転づつ回して規定荷重を載せ調整してください。調整後ナットで絞り弁を固定してください。

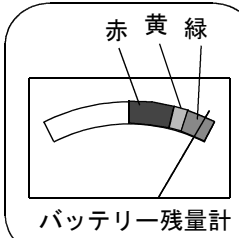
- 圧力調整弁（リリーフバルブ）
圧力調整弁は規定荷重にて工場出荷時に調整してあります。絶対さわらないでください。



5 充電の方法

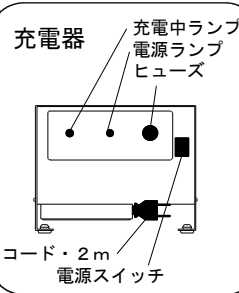
◆バッテリー残量計付

- 残量計はバッテリーを消費すると指針が左に振れ、おおまかなバッテリー残量を指します。（目安）
- バッテリー残量計はモーターを回した（上昇させた）時に、正しい値を示します。
- レッドゾーンに指針が振れるようになりましたら、直ちに運転を止め充電してください。



◆バッテリーの充電

- ユニットケースを開け、充電コードを引き出してAC100Vのコンセントに差し込み、充電器の電源スイッチを入れてください。電源ランプと充電中ランプが点灯し自動的に充電を開始します。充電時間は約12時間です。
- 充電中ランプが消えると充電は完了です。充電器の電源スイッチを切った後コードを収納してください。充電中ランプはバッテリーの状態によって点滅することがありますが、問題ありません。



注意 充電中は絶対にリフターを昇降させないでください。充電器が破損します。
使用後に充電せず放置することはやめてください。バッテリーが急速に劣化します。



警告

- 充電は屋内の風通しが良く、乾燥した直射日光の当たらない場所で、ケースの扉を全開にして行ってください。
- 充電コード長さは2mです。無理に引き出さないでください。
- バッテリーから水素ガスが発生します。絶対に火気を近づけたり短絡（ショート）させないでください。引火、爆発することがあります。充電中は操作しないでください。
- バッテリー液（希硫酸）が目・皮膚・衣類に付かないように注意してください。失明や、やけどをすることがあります。誤って付着したときは直ちに多量の水で洗い流し、医師の診断を受けてください。
- バッテリーの過放電はしないでください。使用後そのまま放置すると寿命は著しく低下します。バッテリーは使用しなくとも自己放電します。満充電であっても1週間に一回補充充電してください。
- バッテリーの液面は週1回点検し、不足している場合は精製水を6ヶ所の槽のUPPER レベルまで補水してください。



◆バッテリーの容量

バッテリーは深く放電するほど寿命は短くなります。75%放電深さで寿命サイクル数は約500サイクルです。新品は容量の100%放電できますが、古くなるに従い放電量は少なくなります。また温度にも大きく影響を受けます。30℃で100%、0℃で80%、-15℃で60%と大幅に低下し寿命も短くなります。バッテリーの保守・管理には注意してください。

6 保守点検

点検は必ず無負荷の状態にし、ストッパーを設置して安全に充分注意して行ってください。角材等をローラーに当てて、角材等はシャコ万力で固定してください。ストッパーを設置していないとテーブルが下降し死亡災害のおそれがあります。

バッテリーの保守点検時には、必ず保護めがね・ゴム手袋などの保護具を着用してください。

日常点検

- 本体外観上に異常はないか。
- 車輪の回転に異常はないか。
- リフトの昇降動作に異常はないか。
- 異常音や異常発熱はないか。
- バッテリー残量計は緑色か。
- 周囲に障害物はないか。

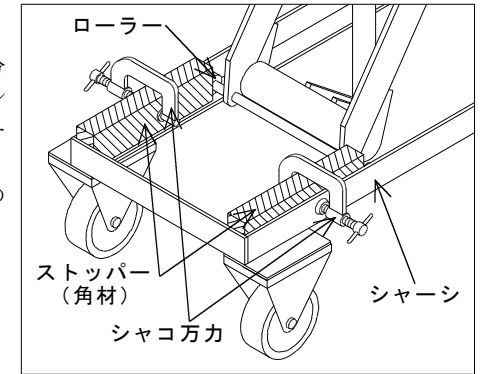
定期点検（一ヶ月毎）

- 溶接部の亀裂や破損はないか。
- ホース・配線等に亀裂や摩耗はないか。
- 各接続部のボルト、ナット等の破損や弛みはないか。
- 油圧作動油は不足していないか。油漏れはないか。
- バッテリーの液量は正常か。（毎週）

油圧作動油の交換

油圧作動油は500時間運転又は3年経過毎に交換してください。交換する時はテーブルを下げて下さい。

オイル量・タービン油・・・ISO.VG32 — 2000CC



仕様

型式	許容荷重 (kg)	テーブル寸法 W×L(mm)	テーブル高さ (mm)	全長 (mm)	車輪 径/材質	上昇時間 全負荷/無負荷	自重 (kg)
HLAN-250W	250	600×900	410～1630	1210	150/ウレタン	16/7	140
HLAN-350W	350	600×900	475～1725	1210	200/ウレタン	30/21	210
HLAN-400	400	600×900	330～930	1210	150/ゴム	8/5	120
HLAN-400L	400	600×1200	330～1200	1510	150/ゴム	16/7	138
HLAN-700	700	600×900	330～930	1210	150/ウレタン	16/7	125
HLAN-800M	800	600×900	400～1000	1210	200/ウレタン	20/14	170
HLAN-800	800	600×1200	400～1240	1510	200/ウレタン	30/21	205
HLAN-250WJ	250	600×1050	410～1630	1360	150/ウレタン	16/7	160
HLAN-350WJ	350	600×1050	475～1725	1360	200/ウレタン	30/21	225
HLAN-400J	400	600×1050	330～930	1360	150/ゴム	8/5	140
HLAN-400LJ	400	600×1350	340～1200	1660	150/ゴム	16/7	160
HLAN-700J	700	600×1050	330～930	1360	150/ウレタン	16/7	145
HLAN-800MJ	800	600×1050	410～1000	1360	200/ウレタン	20/14	185
HLAN-800J	800	600×1350	420～1240	1660	200/ウレタン	30/21	220

共通電気仕様
 ・モーター
 DC12V,0.7kw
 ・バッテリー
 EB-35
 ・充電器
 入力：AC100V,2A
 出力：DC12V,4.5A
 ヒューズ：10A

油圧回路と電気回路

