

■ 操作方法

● テーブルの上昇

- (1) レリーズハンドルを締め(時計回り)フットペダルを踏むと上昇します。
- (2) テーブルが上昇しない場合、又はゆっくり降りる時はレリーズハンドルを一杯弛め(反時計回り)ペダルを数回早く踏んで下さい。

● テーブルの下降

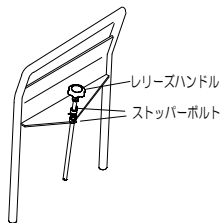
- (1) レリーズハンドルを弛める(反時計回り)とテーブルは下降します。回し加減で下降スピードの調整が出来ます。

● 下降スピード調整要領

- (1) 荷物積載時の急降下を防止する為にストッパーが付いています。下降スピードが早過ぎる又は遅過ぎる場合には、ストッパーの位置を調整して下さい。

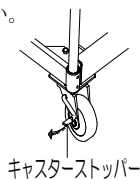
● スプリングバック機構について

但し完全にレリーズを締めきれない事もありますので、確認の上、手で増し締めして下さい。

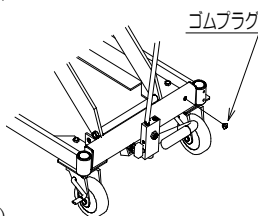


■ 点検・手入れ

- (1) 点検は必ず無負荷の状態にしてから、安全に充分注意して行って下さい。
- (2) 本機を移動させてみて、車輪の摩耗や異常はないか確認して下さい。
- (3) キャスターのストッパーを踏んで作動を確認して下さい。
- (4) レリーズハンドルを時計方向に一杯回して、ペダルを踏んでみて、テーブルがスムーズに上昇する事を確認して下さい。
- (5) レリーズハンドルを反時計方向に、ゆっくり回してテーブルがスムーズに下降する事を確認して下さい。
- (6) その他ネジの締め付け箇所がゆるんでいないか、確認して下さい。
- (7) 可動部分で異音や動作不良箇所はないか確認して下さい。
- (8) 回転部分には、半年に一回程度、ハケ等でグリス等を塗布して下さい。
- (9) 異常箇所が発見されましたら、購入店に御連絡下さい。
- (10) ポンプオイルの漏れがないか確認して下さい。補給する場合は、ゴムプラグ(パーツリストN013)を抜いて、プラグ穴の高さまで入れて下さい。



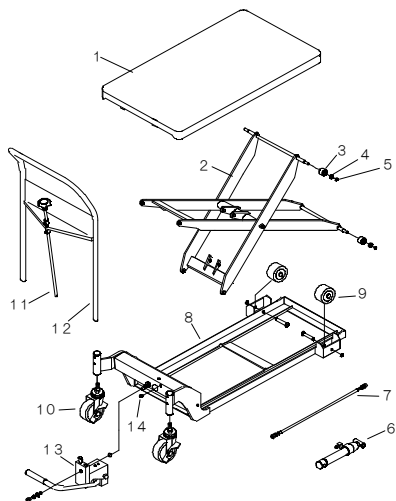
キャスターストッパー



ゴムプラグ

※タービン油・・・ISO VG 22(TO-SP22-N) (プレーキオイルは厳禁)

■ パーツリスト



品番	部品名称	数量
1	テーブルAssy	1
2	アームAssy	1
3	アームローラー	4
4	平ワッシャ	4
5	C形止め輪	4
6	シリンダーAssy	1~2
7	高圧ホース	1~2
8	シャーシAssy	1
9	ゴム車輪	2
10	ブレーキ付自在車輪	2
11	レリーズロット	1
12	ハンドルAssy	1
13	ポンプAssy	1
14	ゴムプラグ	1

注意：型式によって部品が異なりますので型式・品名・数量をご確認の上、販売店にご注文下さい。

○オイルのにじみ・自然降下について

油圧式のリフターの場合、圧力のかかるポンプやシリンダーの摺動部に微量のオイルのにじみが生じます。パッキンの摩耗やダストの混入によってもシール効果が弱まり、自然降下やオイル漏れが発生します。微量のにじみは落下防止対策をしてウエス等でふきとり、ひどいオイル漏れの場合にはシリンダーやポンプを新品に取り換えて下さい。(※JISでのテーブルの降下量は、最大積載質量を負荷して15分間放置した時、揚程の2%以下でなければならないとしています。)

○簡単な修理の方法

A. ポンプを漕いでも上昇しない時

レリーズハンドルを“DOWN”の方向にいっぱい回しポンプペダルを手で数回出来るだけ早く漕いで下さい。(早く空漕ぎする。)

B. Aの操作を行っても故障が直らない時

(ポンプペダルを漕ぐたびにテーブルが上昇したり下降したりする場合)

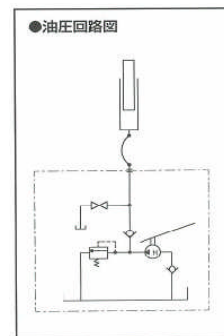
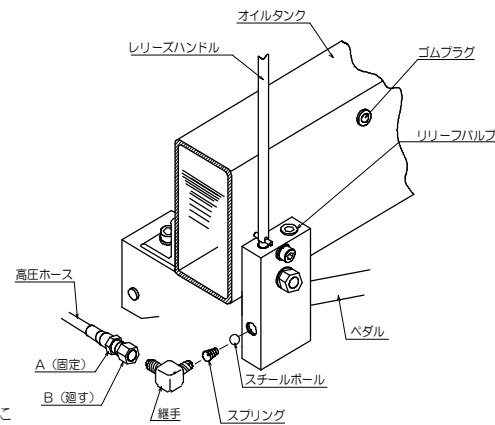
1. テーブルを最低位まで下げて下さい。ポンプの下にウエス等を敷いて下さい
2. 高圧ホースを外す。(Aのナットをスパナで固定しBのナットをゆるめると外れます。)
3. 継手を取り外す。
4. ポンプペダルを手で2~3回早く漕ぐとスプリングとスチールボールが排出され、その際オイルと一緒にゴミ等の異物も出てきます。紙コップ等で受けて下さい
5. 再度、スチールボール・スプリングの順に入れ継手を締めて高圧ホースを継いで下さい。ホースがねじれないよう注意して下さい。(注意：スプリングはテーパーになっています。小さいほうがスチールボール側です。)
6. ポンプペダルを漕いでテーブルを上限まで上げてみて下さい。途中までしか上がらない場合はオイル不足です。一旦、テーブルを最低位まで下げてからタンクのゴムプラグを抜き、タービン油(ISO-VG22)を給油口まで補給して下さい。

C. シリンダー内に空気が入りテーブルがふわふわしている時

ポンプ漕いでテーブルを最高位まで上昇させて下さい。その後、レリーズハンドルを回しテーブルを最低位まで下げれば直ります。

D. ポンプを漕いでも1回でテーブルが上昇する量が規定より少ない時

ポンプに空気が入っていますので、オイルタンク側を50mmほど持ち上げて数度ポンプを漕いで下さい。その後レリーズハンドルを回し、テーブルを最低位まで下げれば直ります。



●油圧回路図

仕様

品番	均等荷重 (Kg)	テーブル寸法 幅×長さ(mm)	テーブル高さ (mm)	足踏み回数 (回)	車輪径D(mm)		質量 (Kg)
					前輪	後輪	
HLF-S100-80L	100	400×720	80~635	20	75(ゴム)	100(ゴム)	35
HLF-S200-80L	200	500×800	81~711	46	75(ウレタン)	125(ゴム)	57
HLF-S400-85L	400	600×900	86~787	70	75(ウレタン)	150(ゴム)	94
HLF-S600-90L	600	600×900	90~765	92	75(ウレタン)	150(ウレタン)	110

品質保証書

お買上げ日より1年以内に正常な状態で使用して故障し、弊社がその欠陥を認めた場合には無償修理致します。

お買上げ年月日 年 月 日

型番 HLF

お客様	ご住所	
	お名前	様
販売店	住所	
	店名	印
	TEL	

《無料修理規定》

- 取扱説明書に従った正常な使用状態で故障した場合には、お買上げ販売店が無料修理致します。
- 保障期間内に故障して無料修理をお受けになる場合には、お買上げ販売店にご依頼下さい。尚、離島及び遠隔地へ出張修理を行った場合には、出張に要する実費を申し受けます。
- ご贈答品等でお買上げ販売店に修理依頼が出来ない場合には、本書に記載されている本社もしくは各営業所、サービスセンターにお問い合わせ下さい。
- 保障期間内でも次の場合には、有料修理になります。
(イ) 使用上での誤り、及び不当な修理や改造による故障、及び損傷。
(ロ) 組立、取付不備による故障、及び損傷。
(ハ) お買上げ後の場所移動、落下等による故障、及び損傷。
(ニ) 火災・地震・水難・落雷その他天災地変・公害による故障、及び損傷。
(ホ) 本書の提示がない場合。

5. 日本国以外で使用された場合、全てに責任を負えません。

※この保証書は、本書に明示された期間、条件のもとにおいて無料修理をお約束するものです。従って、この保証書

によってお客様の法律上の権利を制限するものではありませんので、保障期間経過後の修理等ご不明な場合は、

お買上げ販売店または本書に記載の本社もしくは各営業所、サービスセンターにお問い合わせ下さい。

総発売元 **トラスコ中山株式会社** E-mail: techno.center@trusco.co.jp

〒550-0013 大阪府大阪市西区新町1丁目34番15号

お客様相談室 TEL 0120-509-849 FAX 0120-509-839



取扱説明書

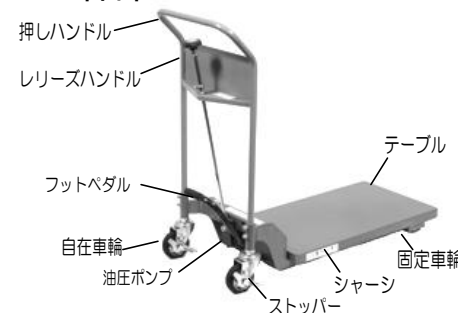
No251220

HAND LIFTER

ハンドリフター（低床式）
HLFシリーズ

この度は、ハンドリフターをお買い上げ頂きましてありがとうございます。本機を安全に・能率よくご使用頂く為に、必ずこの取扱説明書を最後までお読み下さい。

各部の名称

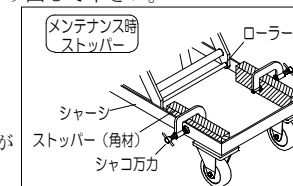


注意

- 取扱説明書は大切に保管し、よく活用して下さい。
- 取扱説明書は最終ユーザーに必ずお渡し下さい。
- 取扱説明書や警告ラベルを破損・紛失した場合はただちに購入店に注文して下さい。
- 取扱説明書で使用方法に不明な点や疑問点がある場合は、購入店にお問い合わせ下さい。

使用時の注意事項

- 本品は屋内専用です。屋外では、使用しないで下さい。
- 最大積載荷重以上は、乗せないで下さい。
- テーブル面より荷物がはみ出さないようにして下さい
- 積み荷は、片荷や集中荷重にならないよう、均等に荷積して下さい。
(テーブル面のほぼ中央2/3以上を覆う事とする。)
- 荷物の積み下ろし時には、キャスターストッパーのペダルを踏んで、本機を固定してからご使用下さい。(駐車時も必ずストッパーを掛けて下さい。)
- 傾斜地でのご使用は、非常に危険ですでおやめ下さい。
- 移動は必ずキャスターストッパーを解除し、テーブルを下限まで下げてから行って下さい。
- 本機の可動、上昇部分は危険ですから、絶対に手足を入れないよう充分御注意下さい。
- 荷物の急降下を避ける為に、リリースハンドルはゆっくり回して下さい。
- テーブル上面には、絶対に人を乗せないで下さい。
- メンテナンス時には、荷物を載せていない状態にしてストッパーを設置して下さい。角材などをローラーに当て、リリースハンドルを締めてテーブルが下降しないようにして下さい。角材などは、シャーシにシャコ万力で固定して下さい。ストッパーを設置していないとテーブルが下降し死亡災害の恐れがあります



警告	本機の運行を行う時は、テーブルを最低高にすること。	テーブルに乗ったり、足を掛けたりしないこと。	リフト内に手足や物を絶対に入れないで下さい。	メンテナンス時にストッパーを設置しないとテーブルが下降し死亡災害の恐れがあります。