

仕様

※HLLシリーズはHLFシリーズと同じ仕様です。(ハンドルは有りません。)



取扱説明書

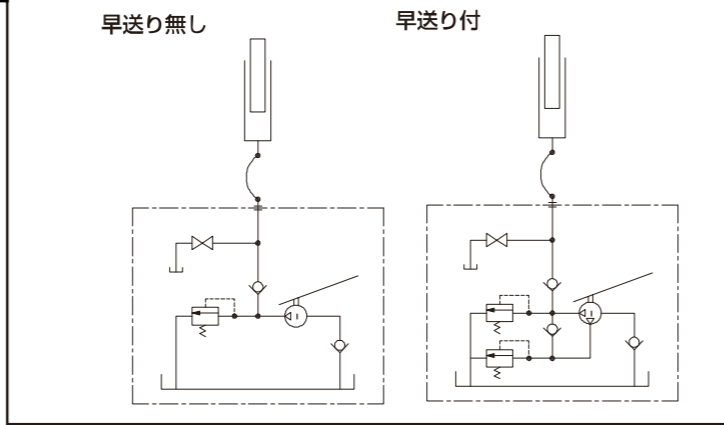
HAND LIFTER

ハンドリフター

HLF・HLLシリーズ

型式	積載荷重 (kg)	テーブル寸法 (mm)	ストローク (mm)	テーブル高さ (mm)	車輪 (mm)	足踏み回数 (回)	自重 (kg)	型式	積載荷重 (kg)	テーブル寸法 (mm)	ストローク (mm)	テーブル高さ (mm)	車輪 (mm)	足踏み回数 (回)	自重 (kg)
HLF-S120	120	350×570	400	200~600	φ100ゴム	12	19	HLF-S150J	150	520×850	485	235~720	φ100ゴム	22	45
HLF-S150F	150	400×720	485	235~720	φ100ゴム	22	30	HLF-S200WJ	200	600×950	1100	360~1460	φ100ゴム	62	105
HLF-S150	150	400×720	485	235~720	φ100ゴム	22	30	HLF-S250J	250	600×950	540	265~805	φ100ゴム	36	67
HLF-S250	250	500×800	540	260~800	φ100ゴム	36	45	HLF-S500SJ	500	600×950	525	280~805	φ100ウレタン	62	80
HLF-S500S	500	500×800	525	275~800	φ100ウレタン	62	62	HLF-S500WJ	500	600×750	695	365~1060	φ130ゴム	62	87
HLF-S500	500	600×900	600	330~930	φ150ゴム	58	75	HLF-E350WJ	350	600×1050	1220	405~1625	φ150ゴム	25/66	120
HLF-E500	500	600×900	600	325~925	φ150ゴム	18/42	75	HLF-E500J	500	600×1050	600	325~925	φ150ゴム	18/42	98
HLF-E500L	500	600×1200	870	325~1195	φ150ゴム	25/66	100	HLF-E500LJ	500	600×1350	860	335~1195	φ150ゴム	25/66	121
HLF-E500L-16	500	600×1600	980	380~1360	φ150ゴム	36/95	165	HLF-E500MWJ	500	600×1050	1250	475~1725	φ200ウレタン	49/129	184
HLF-E500L-18	500	600×1800	980	380~1360	φ150ゴム	36/95	170	HLF-E750J	750	600×1050	600	325~925	φ150ウレタン	25/66	98
HLF-E500L-20	500	600×2000	980	380~1360	φ150ゴム	36/95	175	HLF-E1000MJ	1000	600×1050	590	410~1000	φ200ウレタン	35/84	145
HLF-E750	750	600×900	600	325~925	φ150ウレタン	25/66	80	HLF-E1000J	1000	600×1350	820	420~1240	φ200ウレタン	49/129	185
HLF-E1000M	1000	600×900	600	400~1000	φ200ウレタン	35/84	130	HLF-E500LLS	500	600×1200	870	330~1200	φ150ゴム	18/42	100
HLF-E1000	1000	600×1200	840	400~1240	φ200ウレタン	49/129	165	HLF-E500LLS-A	500	600×1200	870	330~1200	φ150ゴム	18/42	100
HLF-E1000W	1000	900×900	600	400~1000	φ200ウレタン	49/129	155	HLF-E500LLS-B	500	600×1200	870	330~1200	φ150ゴム	18/42	105
HLF-S200SW	200	500×600	700	320~1020	φ100ゴム	44	60	HLF-E1000LLS	1000	600×1200	840	410~1250	φ200ウレタン	49/129	170
HLF-S200W	200	500×800	1105	355~1460	φ100ゴム	62	90	HLF-E1000LLS-A	1000	600×1200	840	410~1250	φ200ウレタン	49/129	170
HLF-S500W	500	500×600	695	365~1060	φ130ゴム	62	76	HLF-E1000LLS-B	1000	600×1200	840	410~1250	φ200ウレタン	49/129	173
HLF-E350W	350	600×900	1220	405~1625	φ150ゴム	25/66	100	HLF-S150SUSALL	150	400×720	485	235~720	φ100ウレタン	18	30
HLF-E500MW	500	600×900	1250	475~1725	φ200ウレタン	49/129	170	HLF-S250SUSALL	250	500×800	540	260~800	φ100ウレタン	28	45
HLF-E500WW	500	900×900	1250	475~1725	φ200ウレタン	49/129	200	HLF-S500SUSALL	350	600×900	600	330~930	φ150ウレタン	57	80
HLF-E800SW	800	600×700	750	380~1130	φ130ウレタン	35/84	160								
HLF-E250WW3	250	900×900	1845	555~2400	φ200ウレタン	49/129	220								

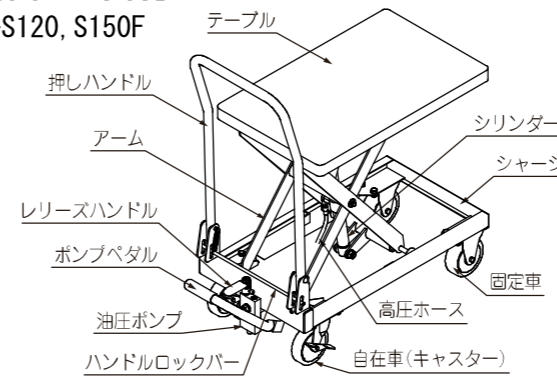
●油圧回路図



この度は、ハンドリフターを御買い上げ頂きましてありがとうございました。本機を安全に、能率よくご使用頂くために、必ずこの取扱い説明書を最後までお読み下さい。

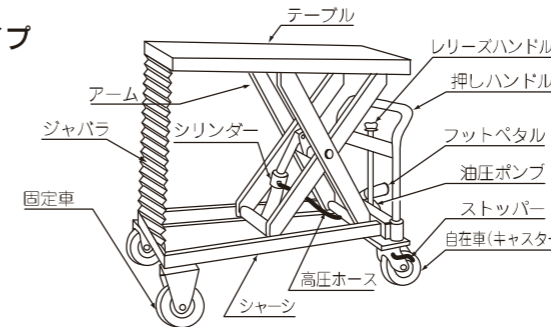
各部の名称

HLF-S120, S150F

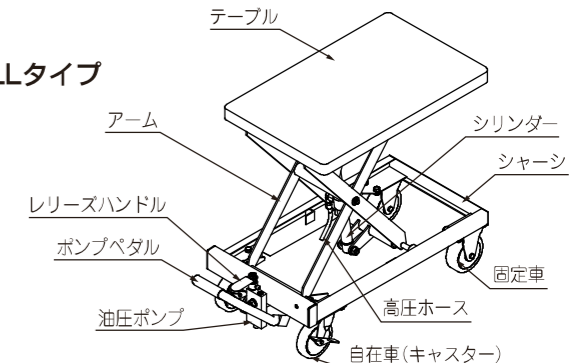


- ⚠ 注意
- 取扱説明書は大切に保管し、よく活用してください。
  - 取扱説明書は最終ユーザーに必ずお渡しください。
  - 取扱説明書や警告ラベルを破損・紛失した場合には、ただちに購入店に注文してください。
  - 取扱説明書で使用方法が不明な点や疑問点がある場合は、購入店にお問い合わせください。

HLFタイプ

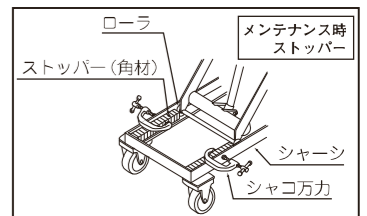


HLLタイプ



使用時の注意事項

- 屋内専用です。屋外では使用しないで下さい。
- 最大積載荷重以上は乗せないで下さい。
- テーブル面より荷物がはみ出さないようにして下さい。
- 積み荷は、片荷や集中荷重にならないよう、均等に荷積みして下さい。(テーブル面のほぼ中央の2/3以上を覆う事とする。)
- 荷物の積み卸し時にはキャスターストッパーのペダルを踏んで、本機が動かないようにしてから御使用下さい。(駐車時も、必ずストッパーを掛けて下さい。)
- 傾斜地での御使用は危険ですからやめて下さい。
- 移動は必ずキャスターストッパーを解除し、テーブルを下限まで下げてから行なって下さい。
- 本機の可動、上昇部分は危険ですから、絶対に手足を入れないよう充分御注意下さい。
- 荷物の急降下を避ける為に、リリースハンドルは、ゆっくり回して下さい。
- テーブル上面には、絶対に人を乗せないで下さい。
- メンテナンス時には、荷物を載せていない状態にして、ストッパーを設置して下さい。角材などをローラに当てて、リリースハンドルを締めてテーブルが下降しないようにして下さい。角材などは、シャーシにシャコ万力で固定して下さい。ストッパーを設置していないと、テーブルが下降し死亡災害の恐れがあります。



品質保証書

お買い上げ日より1年以内に正常な状態で使用して故障し、弊社がその欠陥を認めた場合には無償修理致します。

お買い上げ年月日 \_\_\_\_\_ 年 \_\_\_\_\_ 月 \_\_\_\_\_ 日

型番 \_\_\_\_\_ □HLF □HLL

お客様 住所 \_\_\_\_\_ 様

お名前 \_\_\_\_\_ 様

販売店 住所 \_\_\_\_\_ 様

店名 \_\_\_\_\_

TEL \_\_\_\_\_

(印)

〈無料修理規定〉

- 取扱説明書に従った正常な使用状態で故障した場合には、お買い上げ販売店が無償修理致します。
  - 保証期間内に故障して無料修理をお受けになる場合には、お買い上げの販売店にご依頼ください。なお、離島及び遠隔地への出張修理を行った場合には、出張に要する実費を申し受けます。
  - ご贈答品等で、お買い上げ販売店に修理依頼ができない場合には、本書に記載されている本社もしくは各営業所、サービスセンターにお問い合わせください。
  - 保証期間内でも次の場合には有料修理になります。
    - (イ) 使用上の誤り、及び不当な修理や改造による故障、及び損傷。
    - (ロ) 組立・取り付け不備による故障、及び損傷。
    - (ハ) お買い上げ後の場所移動、落下等による故障、及び損傷。
    - (ニ) 火災・地震・水害・落雷その他天災地変・公害による故障及び損傷。
    - (ホ) 本書の提示がない場合。
  - 日本国以外で使用された場合、すべてに責任を負えません。
- ※この保証書は、本書に明示した期間、条件のもとにおいて無料修理をお約束するものです。従ってこの保証書によってお客様の法律上の権利を制限するものではありません。ので保証期間経過後の修理についてはご不明な場合は、お買い上げ販売店または本書に記載の当社もしくは各営業所、サービスセンターにお問い合わせください。

総発売元 **トラスコ中山株式会社** E-mail: techno.center@trusco.co.jp

〒550-0013 大阪府大阪市西区新町1丁目34番15号 お客様相談室

TEL 0120-509-849

FAX 0120-509-839

警告

本機の運行を行う時は、テーブルを最低高さにすること。

テーブルに乗ったり、足を掛けたりしないこと。

リフト内に手足や物を絶対に入れないで下さい。

メンテナンス時に、ストッパーを設置しないとテーブルが下降し死亡災害の恐れがあります。

## □ 操作方法

### ▶ テーブルの上昇

- (1) レリーズハンドルを締め(時計回り)、フットペダルを踏むと上昇します。
- (2) テーブルが上昇しない場合、又はゆっくり降りる時はレリーズハンドルを、一杯弛め(反時計回り)、ペダルを数回早く踏んで下さい。

### ▶ 早送り機構付ポンプに関して

- (1) 軽荷重の時は重荷重の時と比べて約1/2.5のポンプ回数で上がります。積載荷重の約20%以下で早送りになるように設定しています。  
注:構造上ポンプにかかる圧力が一定でない為、積載荷重の20%付近では切り替わったり、切り替わらなかったりします。

### ▶ テーブルの下降

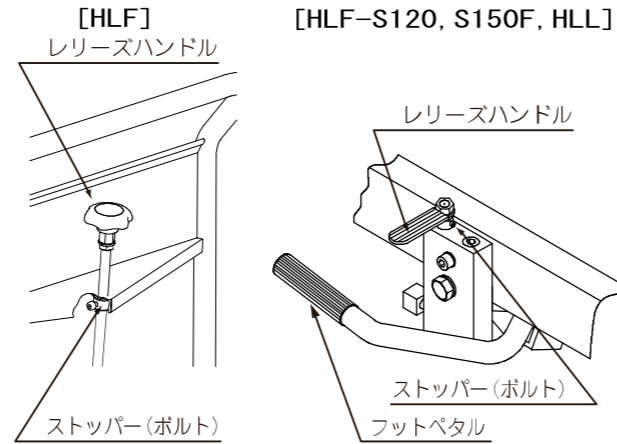
- (1) レリーズハンドルを弛める(反時計回り)とテーブルは下降します。回し加減で下降スピードの調整ができます。

### ▶ スプリングバック機構に関して

- (1) 緊急時にレリーズハンドルから手を離すだけでスプリングがレリーズハンドルを締めて、テーブルの下降を止めます。120kgタイプ、ハンドルレスタイプには付いていません。ただし、完全にレリーズハンドルを締めきれない事もあります。その場合は手で締めなおして下さい。

### ▶ 下降スピード調整要領

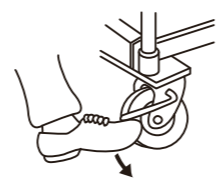
- (1) 荷物積載時の急降下を防止する為にストッパーが付いています。下降スピードが早すぎるとか遅すぎる場合には、ストッパーの位置を調整して下さい。



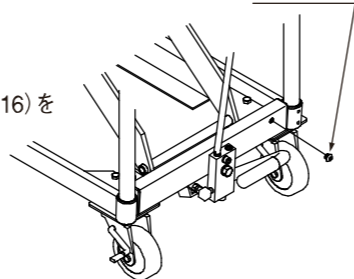
## □ 点検・手入れ

- (1) 点検は必ず無負荷の状態にしてから、安全に充分注意して行なって下さい。
- (2) 本機を移動させてみて、車輪の摩耗や異常はないか確認して下さい。
- (3) キャスターのストッパーを踏んで作動を確認して下さい。
- (4) レリーズハンドルを時計方向に一杯回して、ペダルを踏んでみて、テーブルがスムーズに上昇する事を確認して下さい。
- (5) レリーズハンドルを反時計方向に、ゆっくり回してテーブルがスムーズに下降する事を確認して下さい。
- (6) その他ネジの締め付け箇所がゆるんでいないか、確かめて下さい。
- (7) 可動部分で異音発生や作動不良箇所はないか確認して下さい。
- (8) 回転部分には、半年に一回位、ハケ等でグリス等を塗布して下さい。
- (9) 異常箇所が発見されましたら、購入店に御連絡下さい。
- (10) ポンプオイルの漏れがないか確認して下さい。補給する場合は、ゴムプラグ(パーツリストのNO.16)を抜いて、プラグ口まで入れて下さい。
- (11) 1年を目安にオイル交換を実施して下さい。

キャストーストッパー

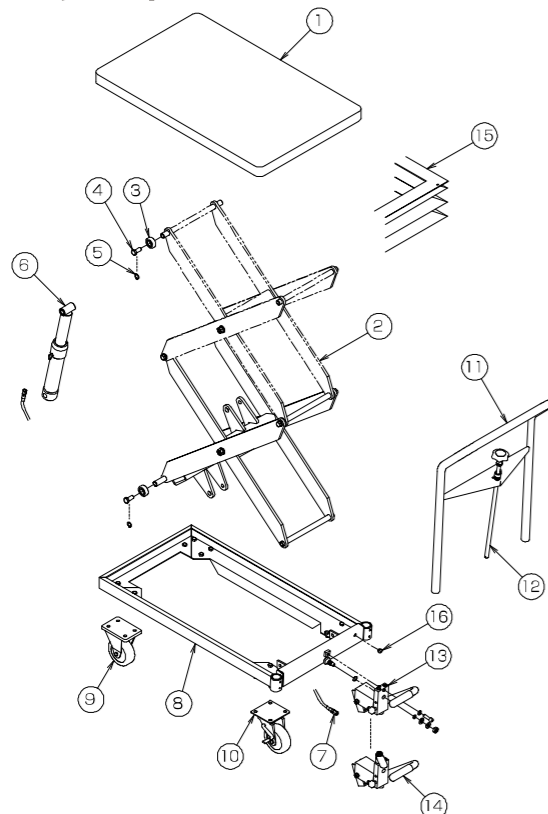


ゴムプラグ



※タービンオイル (スピンドルオイル) ---ISO VG 22 (TO-SP22-N)(ブレーキオイルは厳禁)

## □ パーツリスト



品番	部品名称	数量
1	トッププレート Assy	1
2	アーム Assy	1
3	アームローラ	4
4	六角ボルト	2~4
5	スナップリング	2~4
6	シリンダー Assy	1~2
7	高圧ホース	1~2
8	シャーシ Assy	1
9	固定車輪	2
10	ブレーキ付自在車輪	2
11	ハンドル Assy	0~1
12	レリーズロット	0~1
13	ポンプ Assy	0~1
14	ポンプ Assy (ハンドルレス用)	0~1
15	ジャバラ	0~1
16	ゴムプラグ	1

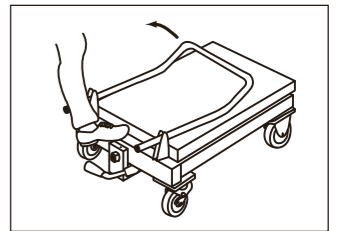
注意:形式によって部品が異なりますので、形式・品名・数量を確認の上販売店に注文して下さい。

## ● ハンドルの折りたたみ・起こし方(HLF-S120, S150F) ●

- ◎押ハンドルを折りたたむ時は、テーブルを最低高さまで下げてからハンドルを手で持ち、足でハンドルロックバーの中央を踏んで下さい。踏んだままで押ハンドルを前方へ倒します。

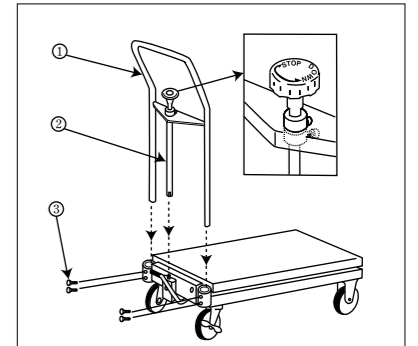
注意=車体を持ち上げる時は、ハンドルロックバーを持たないで下さい。

- ◎起こす時も、ハンドルロックバーの中央を踏んだままで、押ハンドルを持ち上げて下さい。



## ● ハンドルの組立 (箱入りの場合) ●

- [1] 図の様に①のハンドル及び、②のレリーズロットを同時に差し込んでください。(注意)②のレリーズロットを差し込む時には、握り部のシール絵柄の矢印が手前に来る様に差し込んでください。
- [2] ③のボルト四本を均等に締めハンドルを固定して下さい。



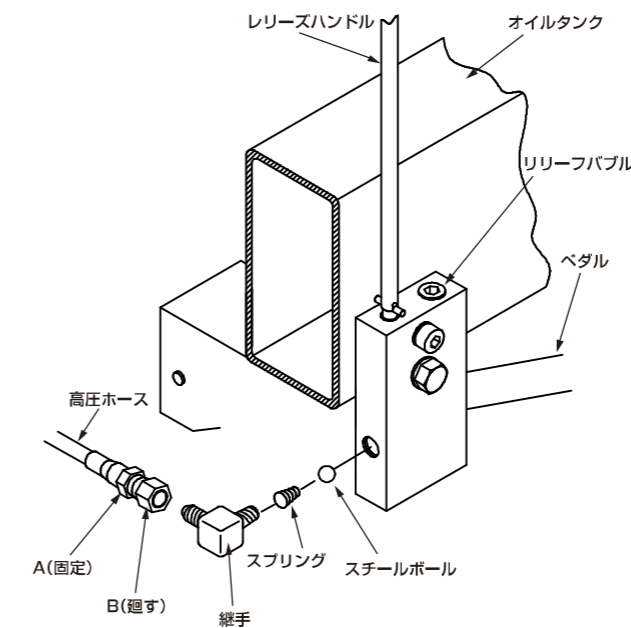
## ● オイルのにじみ・自然降下について ●

油圧式のリフターの場合、圧力のかかるポンプやシリンダーのしゅう動部に微量のオイルのにじみが生じます。パッキンの摩耗やダストの混入によってもシール効果が弱まり、自然降下やオイル漏れが発生します。微量のにじみは落下防止対策をしてウエス等でふきとり、ひどいオイル漏れの場合にはシリンダーやポンプを新品に取り換えてください。JISでのテーブルの降下量は最大積載質量を負荷して15分間放置した時、揚程の2%以下でなければならないとしています。

## ● 簡単な修理の方法 ●

### A.ポンプを漕いでも上昇しない時

レリーズハンドルを“DOWN”の方向にいっぱい回し、ポンプペダルを手で数回できるだけ早く漕いでください。(早く空漕ぎする) この操作をすると大抵の場合直ります。



### B.左記Aの操作を行っても故障が直らない時

(ポンプペダルを漕ぐたびに、テーブルが上昇したり下降したりする時)

- 1.テーブルを最低位まで下げて下さい。ポンプの下にウエス・新聞紙等を敷いて下さい。
- 2.高圧ホースを外す。(Aのナットをスパナで固定し、Bのナットをゆるめると外れます。)
- 3.継手を取り外す。
- 4.ポンプペダルを手で2~3回早く漕ぐと、スプリングとスチールボールが出て来てオイルと一緒にゴミもでてきます。紙コップ等で受けて下さい。
- 5.再度、スチールボール・スプリングの順に入れ継手を締めて高圧ホースを継いで下さい。ホースがねじれない様注意して下さい。(注意=スプリングはテーバーになっています。小さい方がスチールボール側です。)
- 6.ポンプペダルを漕いでテーブルを上限まで上げてみてください。途中までしか上がらない場合にはオイル不足です。一旦テーブルを最低位まで下げてからタンクのゴムプラグを抜き、スピンドルオイル (ISO-VG22) を給油口まで補給してください。

### C.シリンダー内に空気が入りテーブルがふわふわしている時

ポンプを漕いでテーブルを最高位まで上昇させてください。その後、レリーズハンドルを回しテーブルを最低位まで下げれば直ります。

### D.ポンプを漕いでも1回でテーブルが上昇する量が規定より少ない時

ポンプ内に空気が入っていますので、オイルタンク側を50mmほど持ち上げて数度ポンプを漕いでください。その後、レリーズハンドルを回しテーブルを最低位まで下げれば直ります。

## ● 早送り機構付ポンプの注意事項 ●

右図は早送り機構付ポンプを真上から見たものです。リリーフバルブと早送り切換ネジは出荷時に調整してありますのでさわらないで下さい。特に早送り切換ネジは油漏れや作動不良になりますので絶対にさわらないで下さい。

