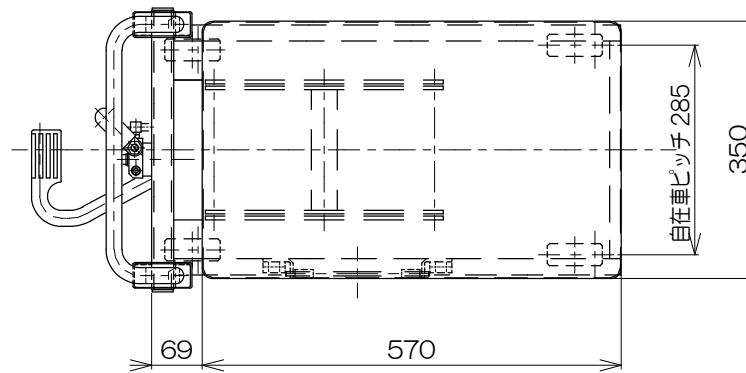
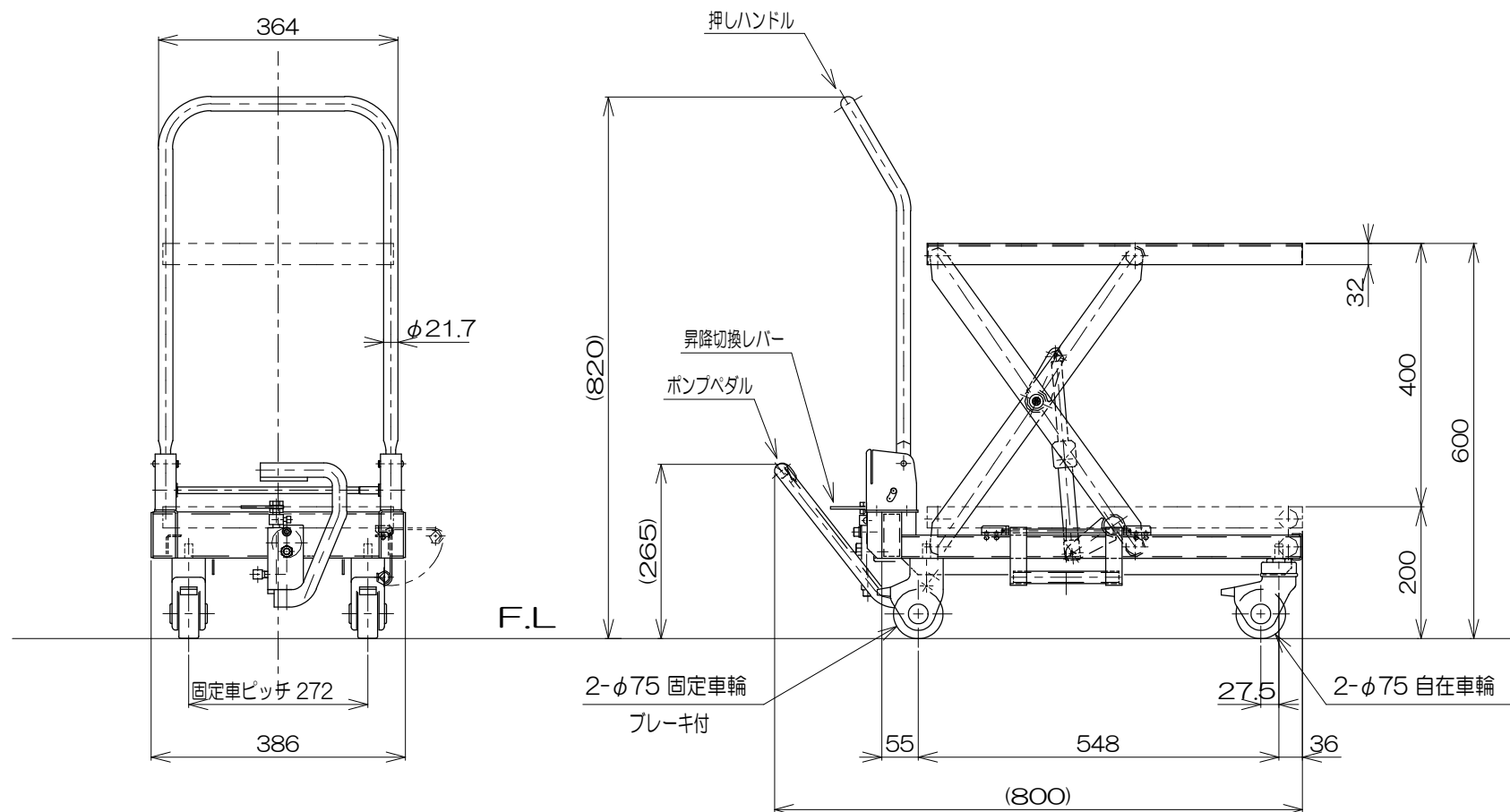


ハンドル折りたたみ時



仕様		
型式	HLF-S50A	
均等荷重	50	kg
テーブル寸法	570L×350W	mm
テーブル高さ	200~600	mm
ストローク	400	mm
全長	800	mm
全幅	386	mm
全高	820	mm
リフト方式	足踏油圧式	
ポンプ回数	約 6	回
	ハンドル折りたたみ可能	
折りたたみ時	386W×800L×300H	mm
自重	約 11	kg



図番	
用紙	B-4
縮尺	1/10

作成日
2014.04.01

検図
吉村

TRUSCO トラスコ中山株式会社

品名 アルミハンドリフター

品番 HLF-S50A