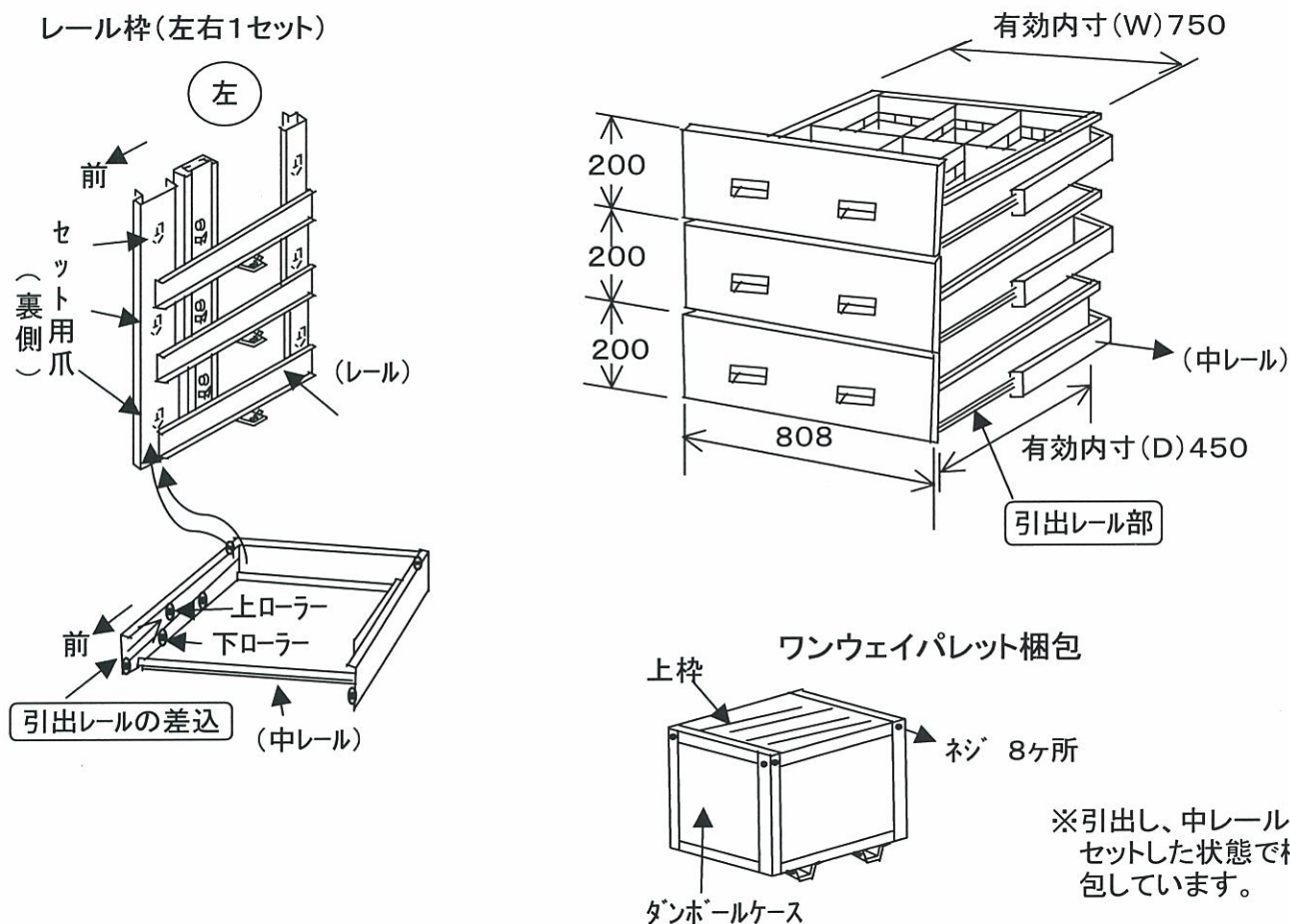


# 〔取扱説明書〕

M2用引出 3段 H600タイプ

品番:HM2-6003

◎ダブルサスペンションレール構造



## 《組立手順》

(前作業) パレット上部のネジ8本を外し、上枠を取り除いてダンボールケース上部を開けて下さい。

- ① レール枠左・右を取り出し、任意に取り付けます。  
(物品棚支柱側面の棚受け用口穴に爪を掛けて下さい。)
- ② 中レールを取り出し、レール枠のレールに差し込みます。
- ③ 引出しを取り出し、引出しのレール部を中レールの上ローラーと下ローラーの間に差し込んで奥まで押し込んで完了です。

総発売元 トラスコ中山株式会社 E-mail: [techno.center@trusco.co.jp](mailto:techno.center@trusco.co.jp)

〒550-0013 大阪府大阪市西区新町1丁目34番15号 お客様相談室 フリーダイヤル 0120-509-849