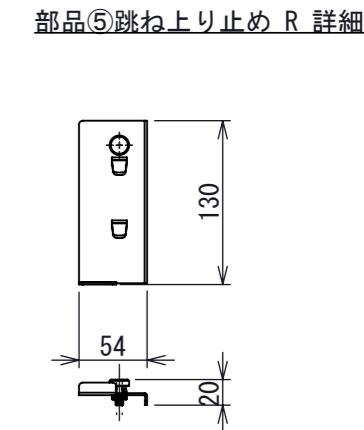
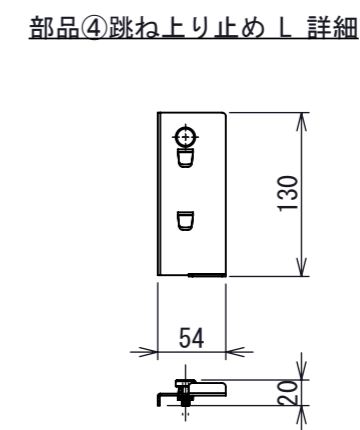
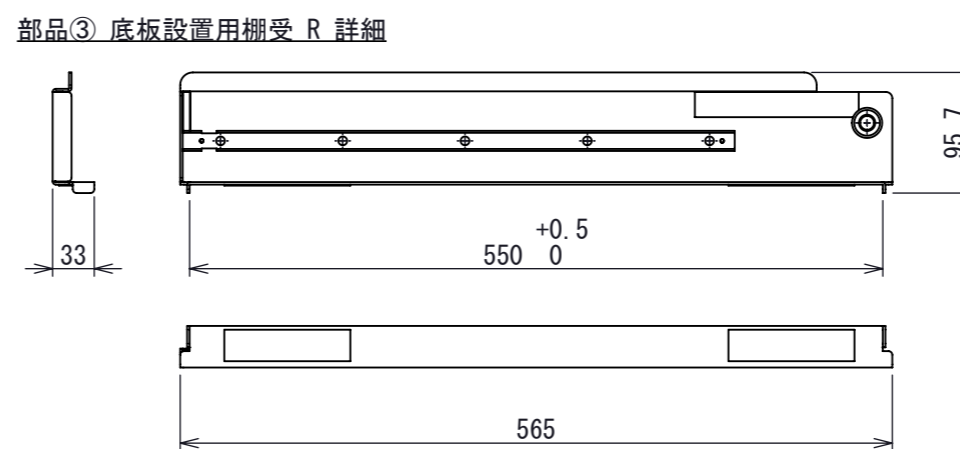
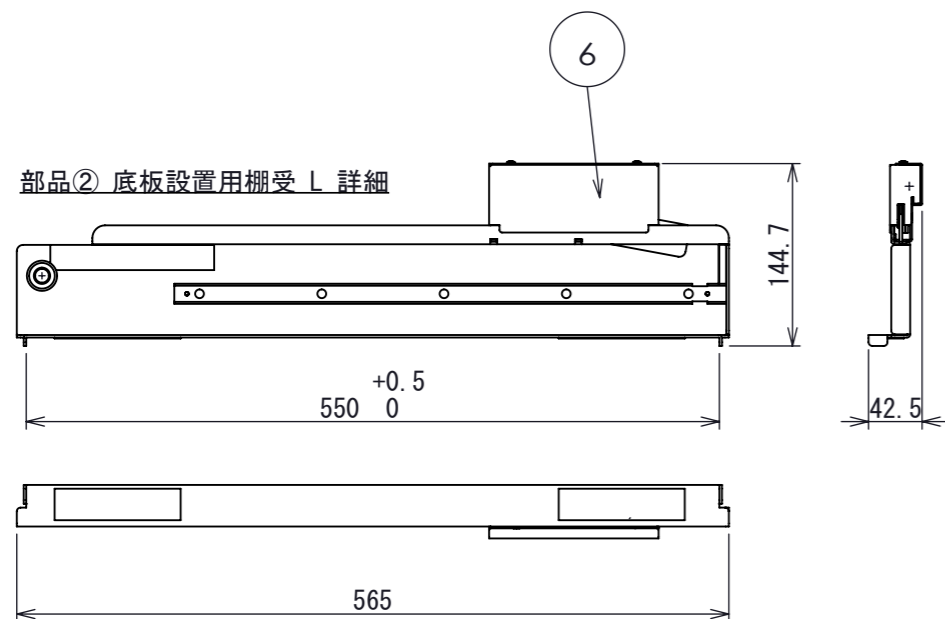
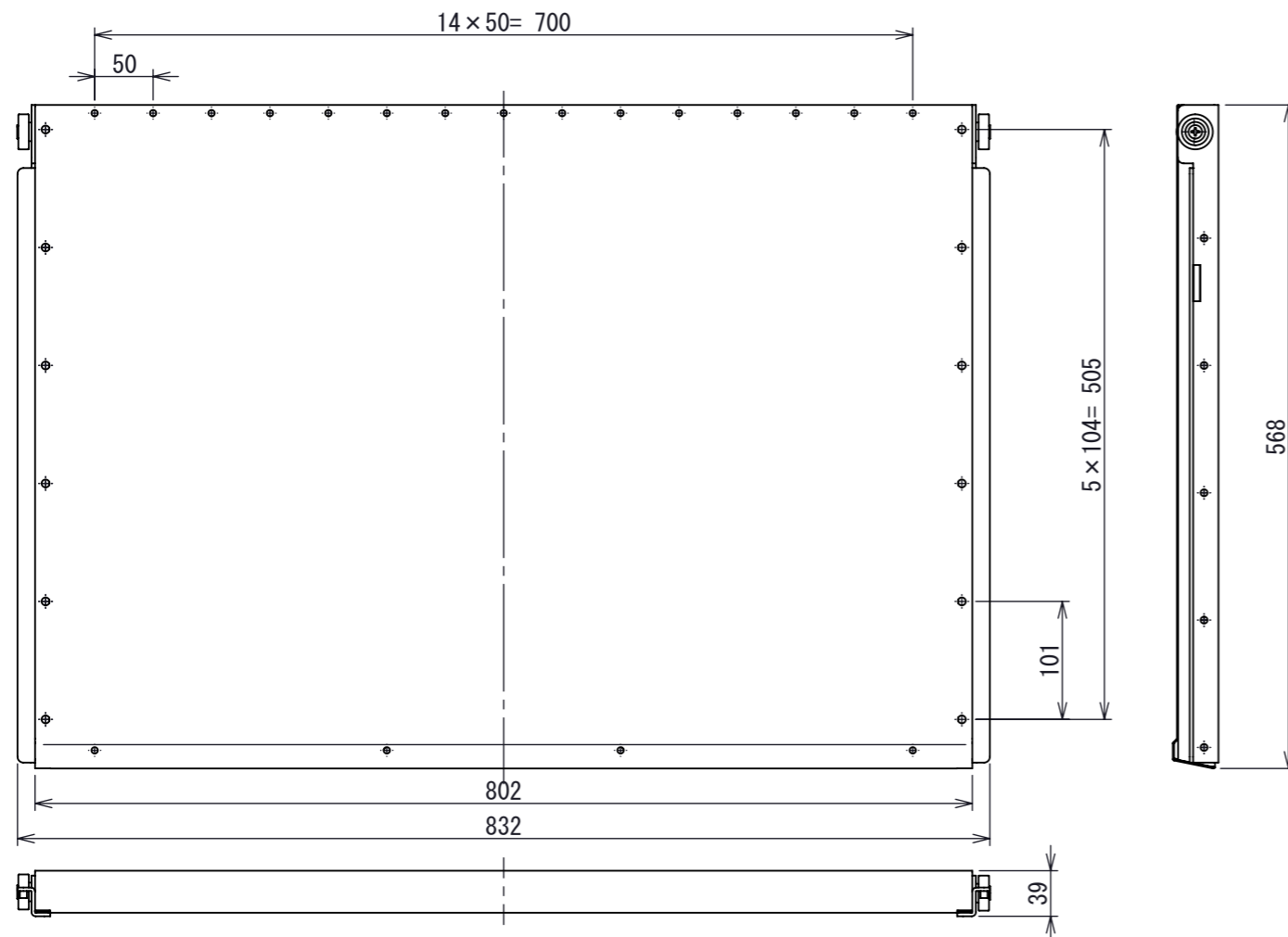


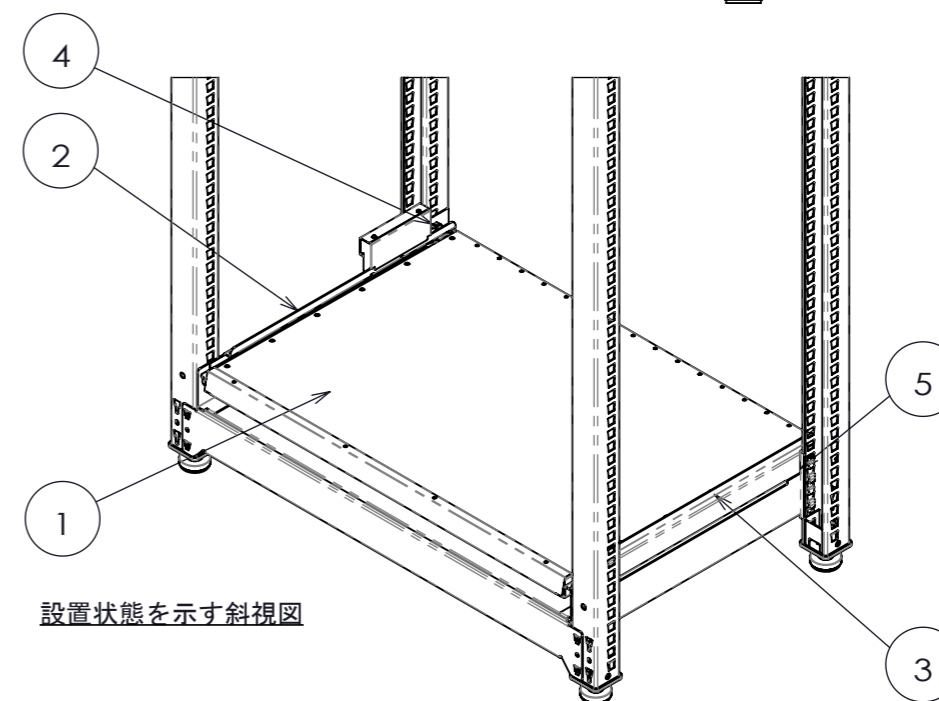
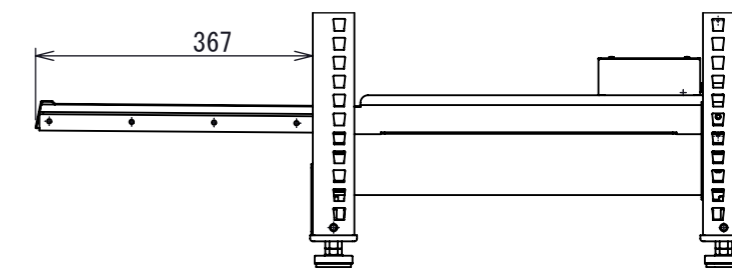
仕様		No.	部品名	数	材質 厚/品番	表面処理
均等積載量	100kg /段	1	引出し棚 W900×D570	1	SPCC t1.0/3.0	溶剤塗装
製品重量	11.2kg	2	底板設置用棚受 L	1	SPCC t2.0/1.6/1.0	溶剤塗装
納入形態	段ボールケース梱包	3	底板設置用棚受 R	1	SPCC t2.0/1.6/1.0	溶剤塗装
塗装色	ネオグレー	4	跳ね上り止め L	1	SPCC t1.6	ユニクロ鍍金
-	-	5	跳ね上り止め R	1	SPCC t1.6	ユニクロ鍍金
-	-	6	飛出し防止装置	1	SPCC t1.0/2.3	ユニクロ鍍金/溶剤塗装
-	-	7	-	-	-	-



部品① 引出し棚 W900×D570 詳細



部品①引出し棚 最大突出寸法 スケール 1 : 10



設置状態を示す斜視図

作成日  
2017/09/14

検図  
平木

**TRUSCO トラスコ中山株式会社**

品名  
引出し棚 底板設置用 W900×D570 M3用

品番  
HM3-B9060