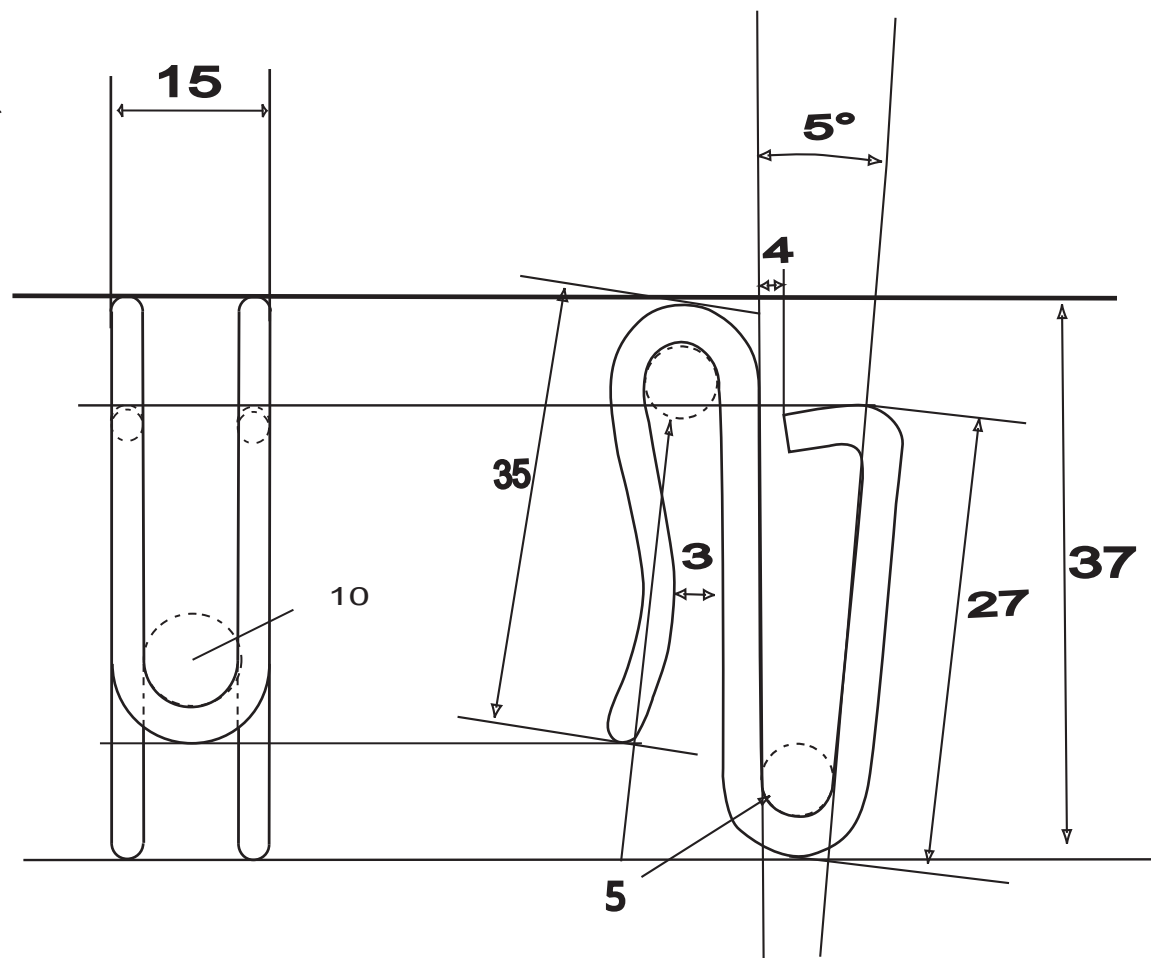


鋼線

線径 : 2.5mm

メッキ仕上げ



単位 : (mm)

作成日
2014.02.10

検図

TRUSCO トラスコ中山株式会社

品名 台車用荷崩れ防止ネット
専用金具

品番
HMT-K-8

Scale
200%