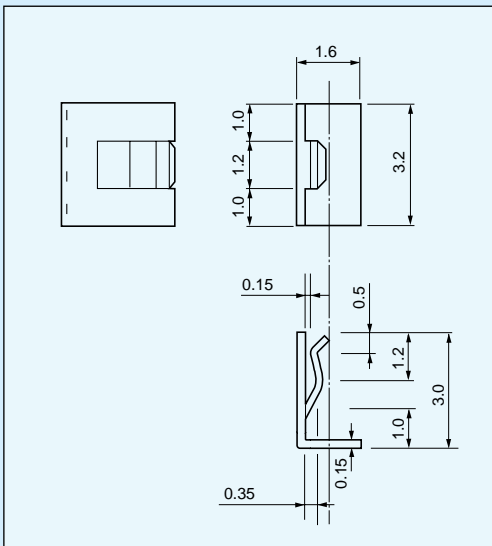
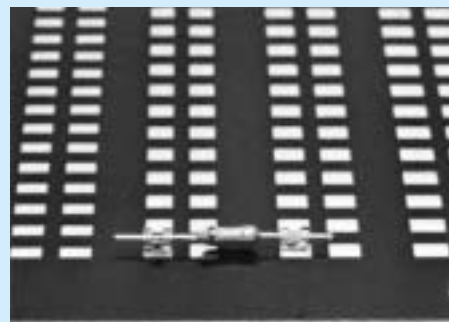
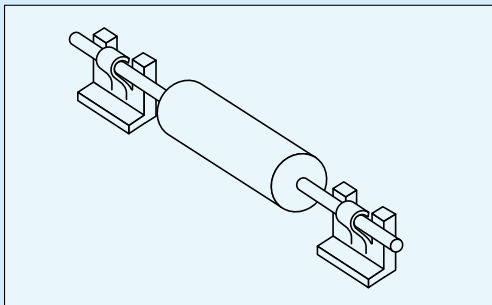
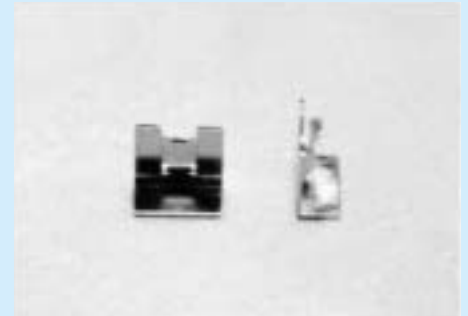


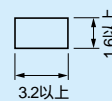
表面実装用脱着式調整部品用端子〔HN-1シリーズ〕(1パック1000本入)

PAT

- 振動のある所等で、ポリウム等を使用出来ない場合、本製品を表面実装用基板に取付け、抵抗等を抜き差ししながら調整し、調整の終わった時点で部品の足に半田付して固定します。
  - 適合リード径.....0.3~0.6
  - 推奨ランド径.....3.2×1.6mm
  - 材質.....リン青銅
  - 処理.....ニッケル下地金メッキ、ニッケル下地スズメッキ
- 品番.....HN-1-G.....金メッキ  
HN-1-S.....スズメッキ



推奨ランド径



表面実装用