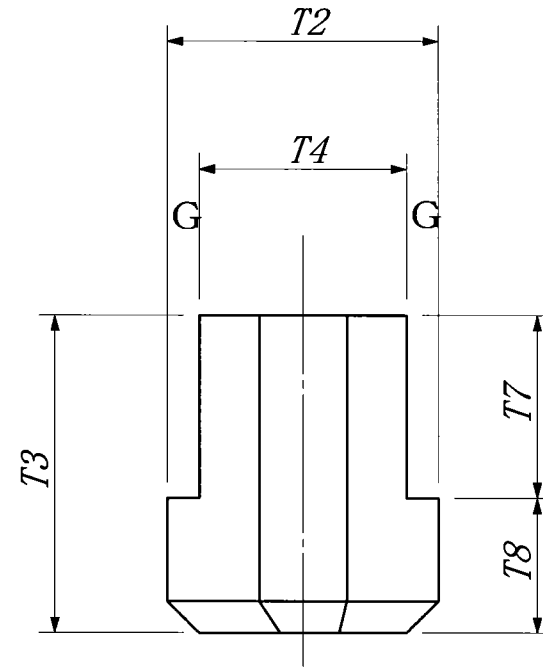
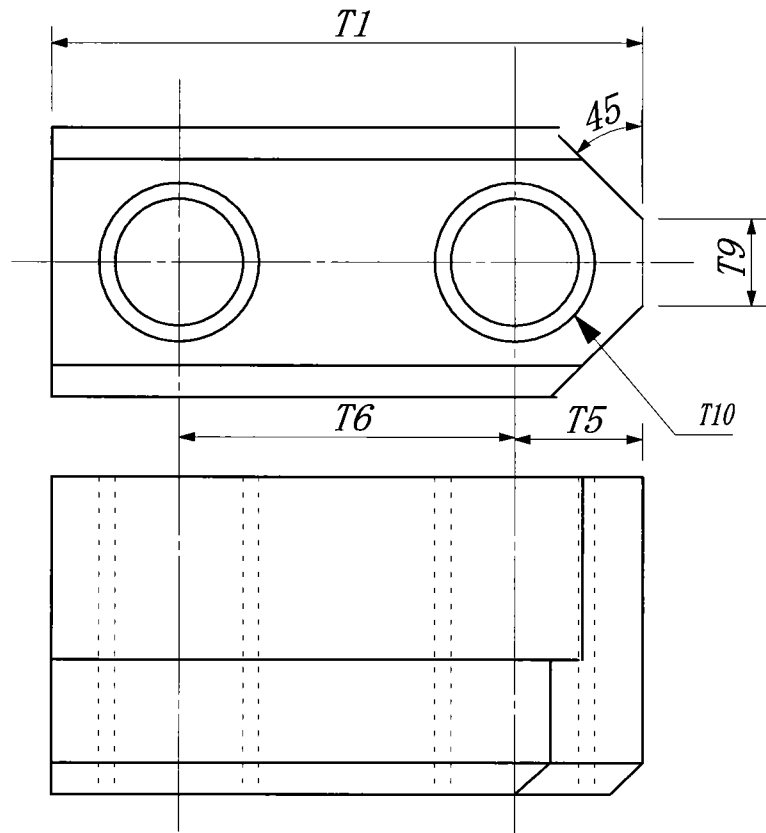


品番	A	B	C	D	E	F	G	H	L	M	N	セレーション
HO-6S	75	32	36	12	5	20	40	M10	5	15	2	1.5
HO-8S	95	35	40	14	5	25	51	M12	8	20	2	1.5
HO-10S	110	40	40	16	5	30	60	M12	8	20	2	1.5



ジョウナット形式	T1	T2	T3	T4	T5	T6	T7	T8	T9	T10
JT-M-M6	40	17.5	20	11	7.5	25	12.5	7.5	7	M8
JT-M-M8	45	20	23	14	10	25	14.5	8.5	8	M12
JT-M-M10	52	23	23	16	10	32	15	8	15	M12
JT-N-N6	41	13.5	14.5	11	8	25	8	6.5	7	M8
JT-N-N8	50	19	15.5	14	10	30	9	6.5	9	M10
JT-N-N10	51	26	21	20	11	30	12.5	8.5	14	M12