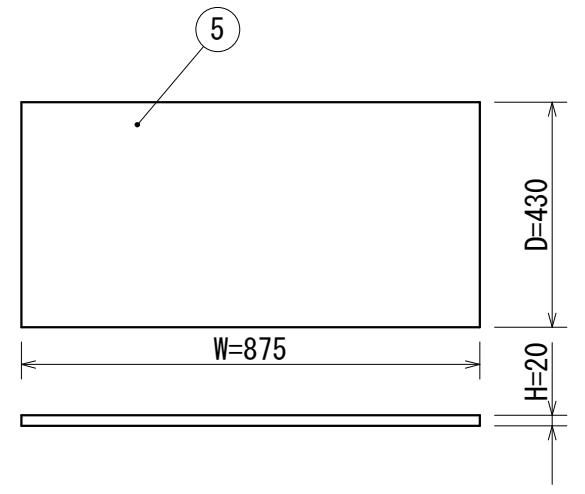
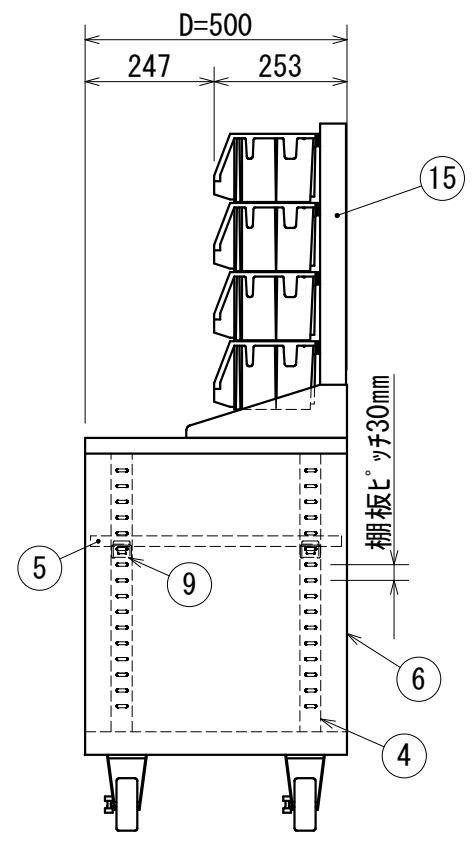
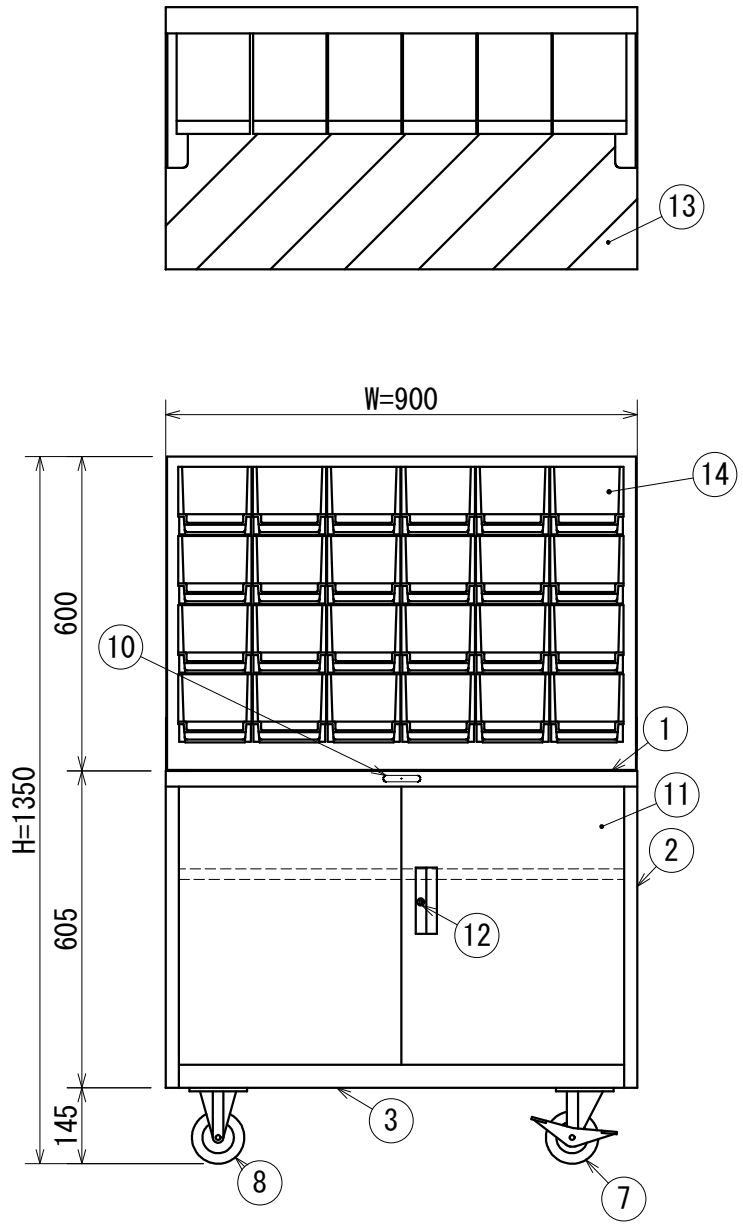


15	コンテナラック	1	HT-600	珪藻土焼き付け塗装
14	コンテナ	24	VN-2型	生地(青)
13	ビニールマット	1		
12	ツリカ-錠付引き手	1	オートロック式、真鍮製	加工メッキ
11	両開き戸	2	SPCC 0.8t	珪藻土焼き付け塗装
10	ブラインドシール	1		
9	棚受け金具	4	SPCC 1.2t	加工メッキ
8	固定キャスター	2	φ100mm 車 TK-100C	加工メッキ
7	自在キャスター	2	φ100mm 車、ストップ付 TJB-100C	加工メッキ
6	裏板	1	SPCC 0.9t	珪藻土焼き付け塗装
5	棚板	1	SPCC 0.8t	珪藻土焼き付け塗装
4	棚板受け板	4	SPCC 0.6t	珪藻土焼き付け塗装
3	地板	1	SPCC 1.0t	珪藻土焼き付け塗装
2	側板	2	SPCC 0.9t	珪藻土焼き付け塗装
1	天板	1	SPCC 1.0t	珪藻土焼き付け塗装
No.	部品名	数	規格・品番・仕様	表面処理

生産工場	4603
納品形態	完成品
塗装色	グリーン
マンセル近似値	7.5G7/2.5(GN)



備考：
 質量：54.9kg
 一台あたりの最大積載量：250kg