

# 変圧器仕様書

品名

HT - 3002

仕様

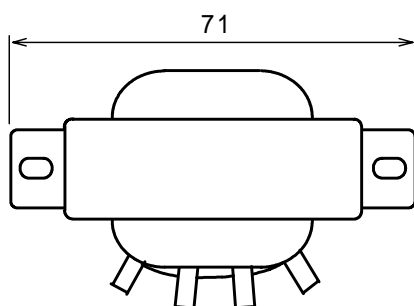
適用規格 : JIS C-6436

相数	巻方	絶縁種別	周波数	形状	静電シールド	容量
1	複巻	A種	50 Hz/ 60 Hz	BR	無し	6 VA
1次電圧(P)	100 V					
2次電圧(S)	15 / 20 / 25 / 30 V					
2次電流	0.2 A					
使用周囲温度	温度上昇限度	電圧偏差	電圧変動率	絶縁抵抗	耐電圧*	層間耐圧
-10 ~ +40	60	±5 %以内	30 %以下	100 M 以上	1.5 kV	2倍 400 Hz 18秒間

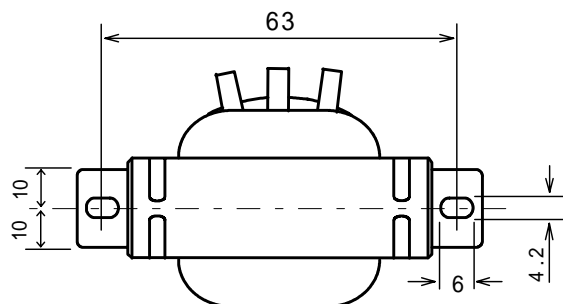
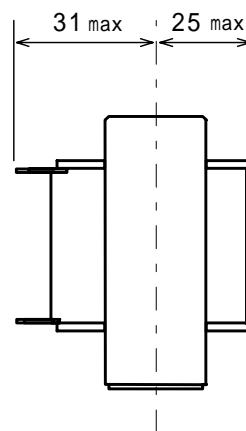
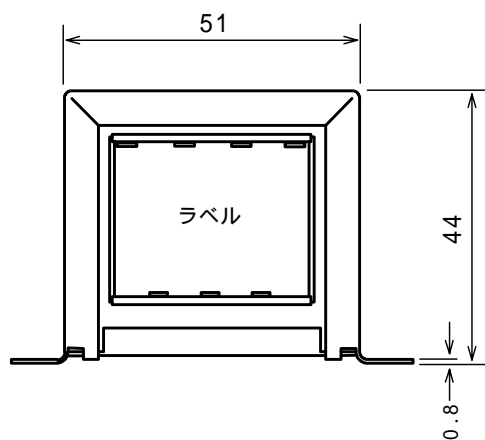
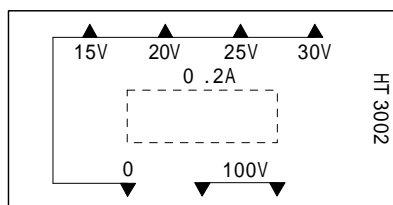
\*耐電圧: 但しS-鉄心間 0.5 kV

## 外形寸法図

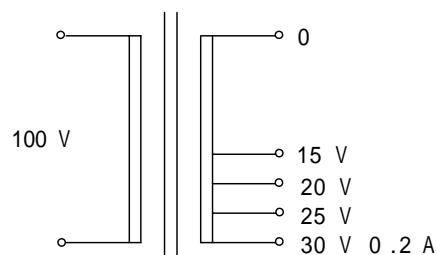
(単位 mm)



## ラベル表示



## 結線図



質量 約 0.3 kg