

仕 様

型 式

HT-39N

均等荷重

100 Kg

車体寸法

1060<sup>H</sup> × 440<sup>W</sup> mm

すくい板

306 × 150 mm

車 輪

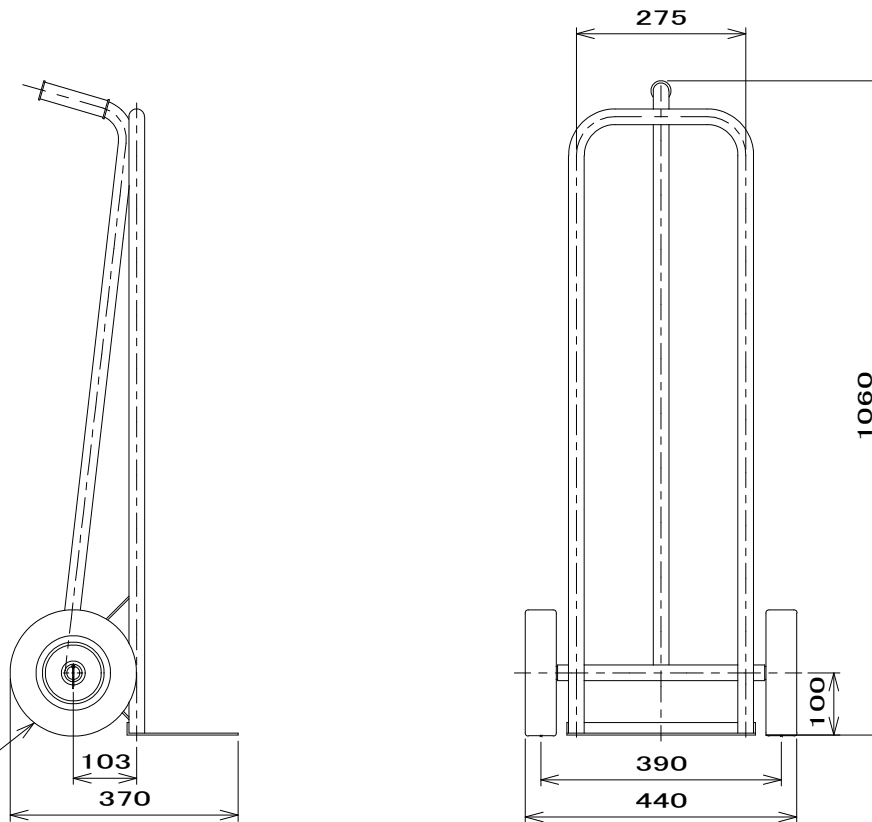
φ200ノーパンクタイヤ

自 重

約 9.5 Kg

塗装色(マンセル値)

10R4/13 相当品



2-ノーパンクタイヤ φ200

HT-NP200

図 番	HT-39
用 紙	B-4
縮 尺	1/10

作成日 2008,5,30

検図 濱田

TRUSCO トラスコ中山株式会社

品名 スチールパイプ製二輪運搬車  
(ノーパンクタイヤ)

品番 HT-39N