



ボンベ・ドラム缶台車 シリーズ 取扱説明書

品番

HT-63N / HT-64N / HT-65N HT-66N / HT-67N

この度は、TRUSCO ボンベ台車をお買い上げいただきまして、まことにありがとうございます。ご使用前に本書を十分お読みになり、正しく安全にお使いください。お読みになった後は、必ず大切に保存してください。

●下記表の通り、それぞれの台車に合ったボンベ、またはドラム缶のみご使用ください。

品番	適用ボンベ 又はドラム缶寸法	最大荷重
HT-63N	ボンベ (酸素7000ℓ 1本積用)	均等荷重100kg
HT-64N	ボンベ (酸素7000ℓ、アセチレン7kg)	均等荷重200kg
HT-65N	ボンベ (酸素7000ℓ、アセチレン7kg)	均等荷重200kg
HT-66N	ボンベ (酸素7000ℓ、アセチレン7kg)	均等荷重200kg
HT-67N	ドラム缶 (567φmm×841mm/容量200ℓ)	均等荷重300kg

安全上のご注意

ご使用前にこの「安全上のご注意」をよくお読みの上、正しくお使いください。



警告

誤った使い方をすると死亡または重傷などを負う可能性が想定される内容を説明しています。

1. 上記表に適合しないボンベ、またはドラム缶の運搬には使用しないでください。破損及び事故の原因になります。
2. 傾斜地で台車を放置しないでください。台車が暴走する危険があります。
3. 悪路や段差のある路面では使用しないでください。ドラム缶及びボンベの脱落、転倒の危険があります。
4. ひどく形状の変形したドラム缶は運搬しないでください。フックからドラム缶が外れ、事故の原因になります。ドラム缶積載、運搬時にはフックがドラム缶に掛かっていることを確認してください。
5. 人が乗らないでください。転倒し、怪我をする事があります。
6. 偏った積み方をしないでください。台車が転倒する恐れがあります。
7. ボンベ台車にボンベを積載時、溶接用ガスホースは引張らないでください。台車やボンベが転倒し、大事故になる場合があります。



注意

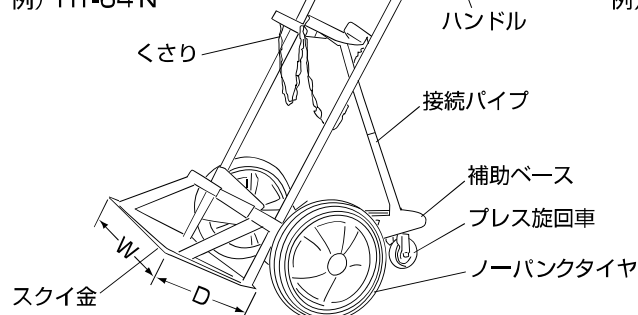
誤った使い方をすると障害または財産への損害が発生する可能性が想定される内容を説明しています。

1. ボルトやネジが緩んだまま使わないでください。台車が壊れて怪我をする事があります。
2. 分解や改造をしないでください。破損又は、怪我をする事があります。

各部の名称及び仕様

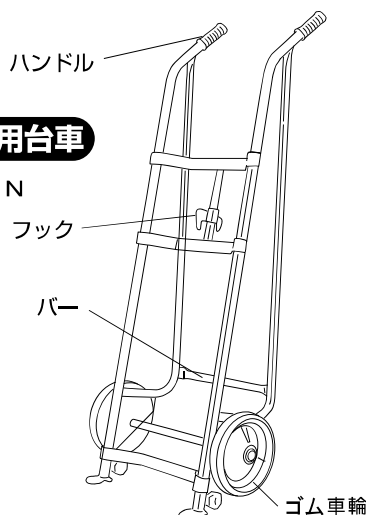
ポンベ台車

例) HT-64N



ドラム缶用台車

例) HT-67N



品番		HT-63N	HT-64N	HT-65N	HT-66N	HT-67N
最大積載量	均等荷重 (kg)	100	200	200	200	300
車体寸法	全高×全幅 (mm)	1450×395	1180×820	1180×850	1180×820	1550×680
積載面寸法	台幅 (mm)	230	600	650	600	430
	スクイ金 W×D (mm)	240×160	610×310	650×180	610×310	—
車輪	(mm)	ゴム車輪 200φ×2個	ノーパンクタイヤ φ360発泡ウレタン車輪 ×2個 プレス旋回車 100×1個	ノーパンクタイヤ φ360発泡ウレタン車輪 ×2個 プレス旋回車 100×2個	ノーパンクタイヤ φ360発泡ウレタン車輪 ×2個	ゴム車輪 250φ×2個
鎖長さ	(mm)	680	680	680	680	—
適用		ポンベ用	ポンベ用	ポンベ用	ポンベ用	ドラム缶用

※製品改良の為、予告なく仕様を変更する場合がありますのでご了承ください。

使用方法

ポンベ台車

(HT-63N/HT-64N/HT-65N/HT-66N)

●必ず2人で作業してください。

(HT-64/HT-65) は事前に補助ベース部分を降ろし、接続パイプどうしをしっかりと固定して置いてください。

1. 一人がポンベを立て、他の一人がポンベ台車を垂直に支えた状態で、スクイ金の上にポンベを積んでください。
2. 付属のクサリでポンベを固定してください。
3. ハンドルを握り、手前にゆっくり傾け運搬してください。

ドラム缶用台車

(HT-67N)

●必ず2人で作業してください。

1. ドラム缶のフランジ部にフックを掛けてください。
2. 片足を車体のバー、又は足踏みペダルに乗せ、両手でハンドルを持ち、手前へ倒すと自然にスクイ金ドラム缶の底部を支えます。
3. この状態で運搬します。
4. ドラム缶を降ろす際は、運搬車を垂直に立て、フックを外し、運搬車を手前に引くと、スクイ金ドラム缶底部から自然に外れます。

総発売元 **トラスコ中山株式会社**

〒550-0013大阪府大阪市西区新町1丁目34番15号

E-mail: techno.center@trusco.co.jp

お客様相談室 TEL ☎ 0120-509-849
FAX ☎ 0120-509-839

2005/9
第2版

MADE IN CHINA