

仕 様

型 式	HT-P200	
車輪径	200	mm
材 質	ゴム	
自 重	1.1	Kg

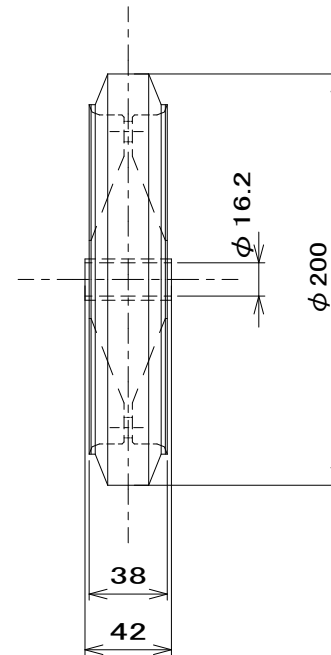
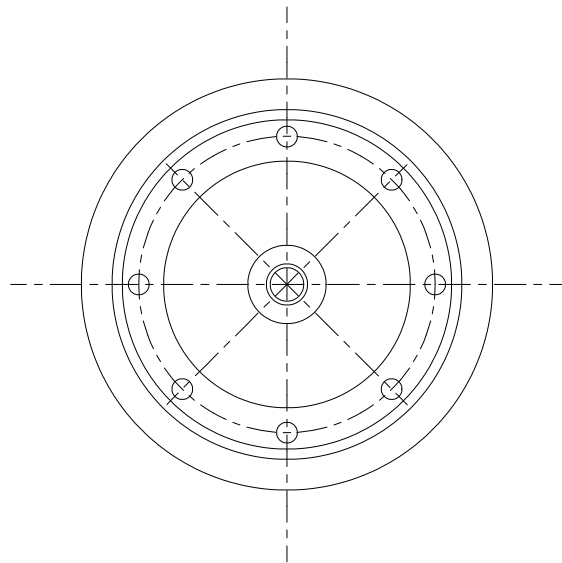


図 番	210-88
用 紙	B-4
縮 尺	1/3

作成日	2008,5,30	検図	濱田	<b>TRUSCO トラスコ中山株式会社</b>	品名	HT63N用ゴムタイヤ	品番	HT-P200
-----	-----------	----	----	--------------------------	----	-------------	----	---------