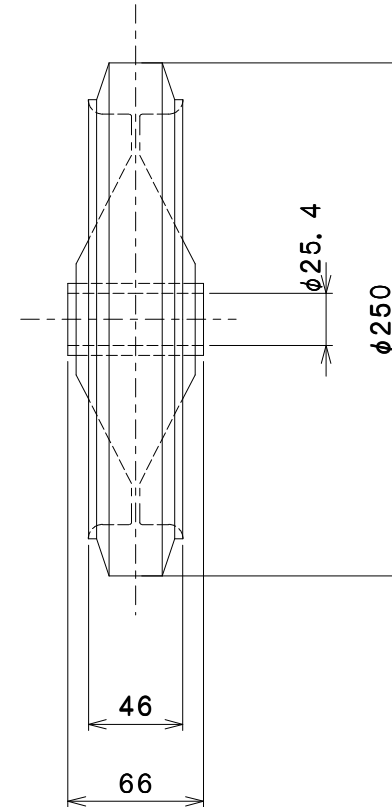
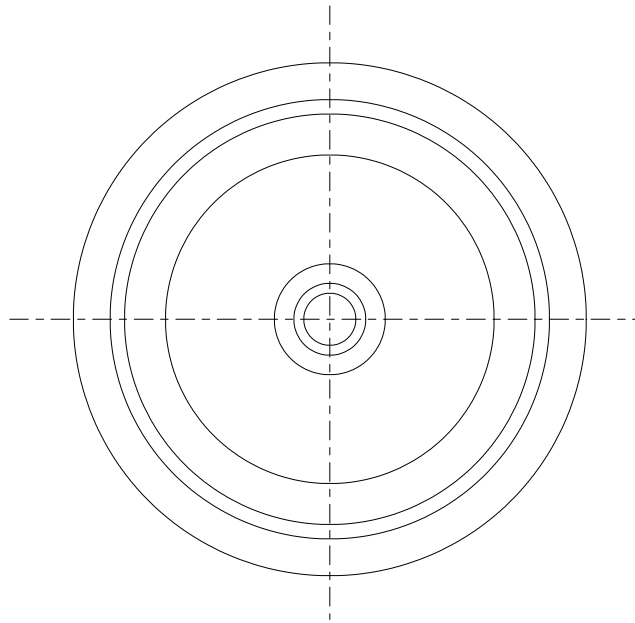


仕様	HT67N用φ250
型式	HTP250
品番	ゴム
材質	2.5kg
自重	



備考

承認

検図

設計
筆

TRUSCO トラスコ中山株式会社

設計年月日
2007. 03. 20.

全葉

受入 No.

品名 HT67N用ゴムタイヤ
品番 HTP250

Scale
1/12