



®

# ロータリーテーブル

HV-6 テーブル径  
( $\phi 150\text{mm}$ )

HV-8 テーブル径  
( $\phi 200\text{mm}$ )

表面精度  
 $\pm 0.02\text{mm}$   
以下

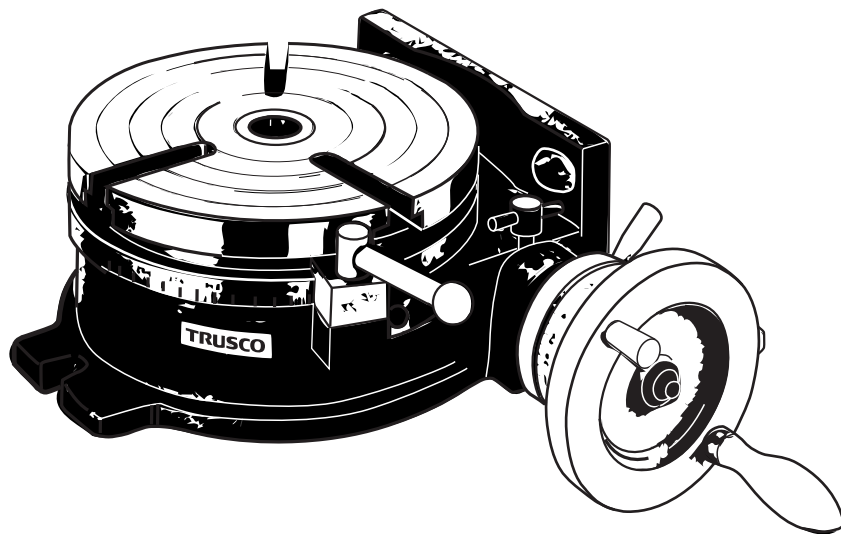
## 取扱説明書

この度は、TRUSCOロータリーテーブルをご購入くださいます、まことにありがとうございます。

本製品をご使用になる前にこの取扱説明書をよくお読み頂き、注意事項等、十分ご理解の上、ご使用下さい。

また、この取扱説明書は紛失しないよう大切に保管して下さい。

**テーブルに取り付け円弧切削加工や  
ボーリング座ぐり等に使用。**



### 使用上の注意

- 回転台に鉄屑などのゴミが付着していないか確認して下さい。
- 加工中、或いは校正作業時は必ず回転台レバーをロックして下さい。ウォームギアの故障の原因となります。
- 保管時はハンドルが保管面に当たらないように本体ベースを高くして保存して下さい。精度が下がる原因となります。
- 本来の用途以外での使用はしないで下さい。本体の故障、或いは事故につながります。
- 本体は加工台に確実に固定して下さい。固定が弱いと加工物、工具の破損、事故につながる恐れがあります。

※本品は従来の 十字溝テーブルタイプに比べ、三溝タイプになっておりますが使用上は従来品と全く変わりなくご使用いただけます。

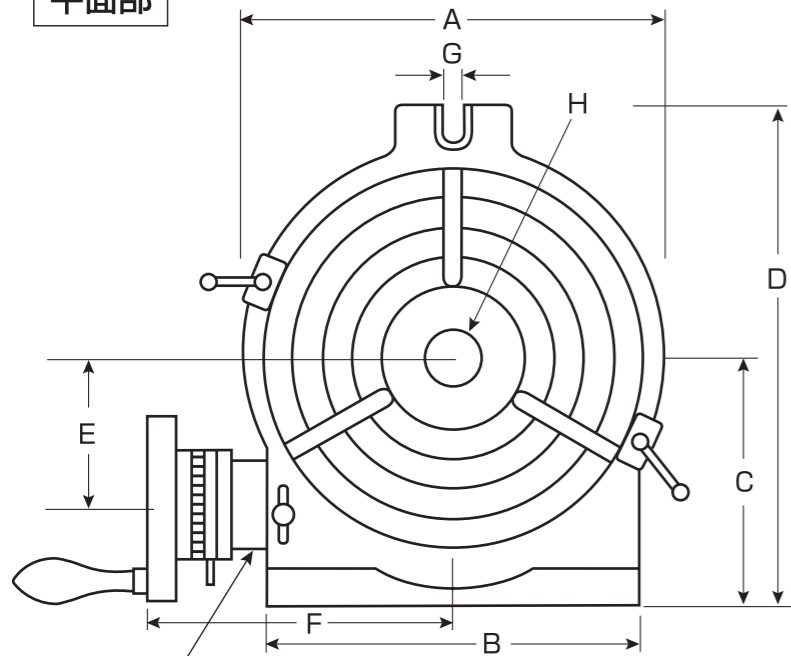
# 本体仕様／寸法

項目	HV-6	HV-8
ウォームギア比	90 : 1	
回転	ハンドル1回転毎にテーブルは4度回転	
マイクロカラーの目盛り	2分刻み	1分刻み
副尺使用時微調整可能範囲	20秒	10秒
耐荷重	40kg	60kg
質量	10kg	29kg

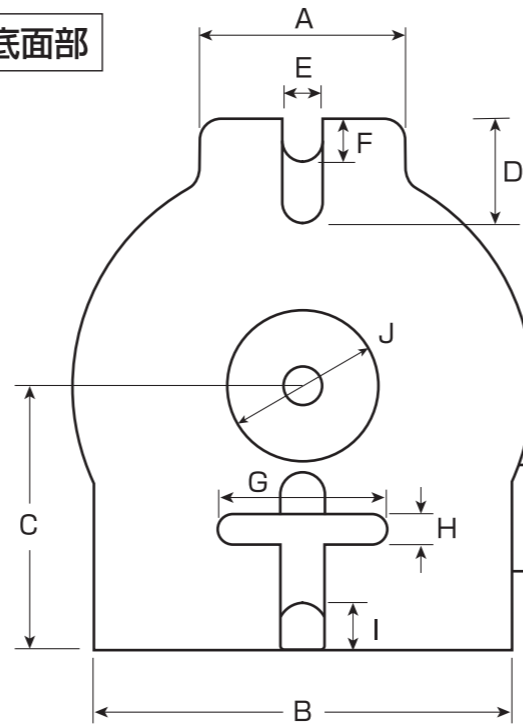
	品番	A	B	C	D	E	F	G	H	I	J
平面部	HV-6	163	152	103	203	54	163	16	MT-2	—	—
	HV-8	218	200	134	265	83.5	204	16	MT-3	—	—
側面部	HV-6	81	75	28	3	11	8	20	9	—	—
	HV-8	103	101	38	10	14	11	24	10	—	—
背面部	HV-6	112	152	63	H14×W24	100	86	φ25	—	—	—
	HV-8	150	200	83	H18×W34	120	86	φ25	—	—	—
底面部	HV-6	65	152	103	56	16	17	60	15	18	φ72
	HV-8	90	200	134	60	16	17	95	16	13	φ64

(単位:mm)

平面部

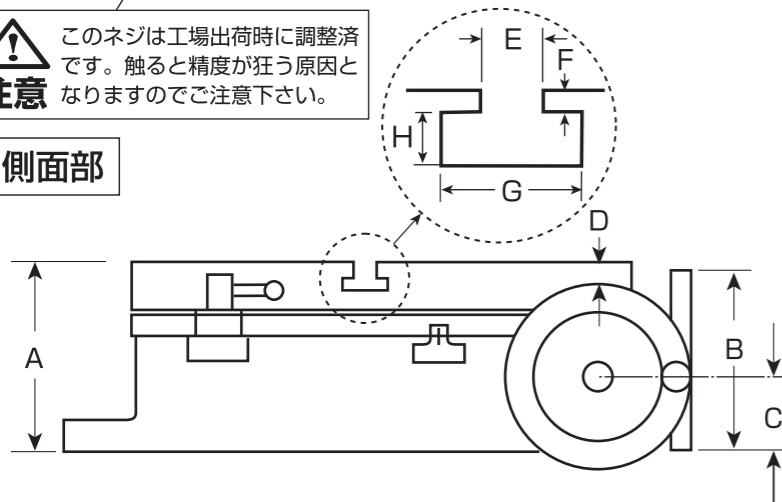


底面部

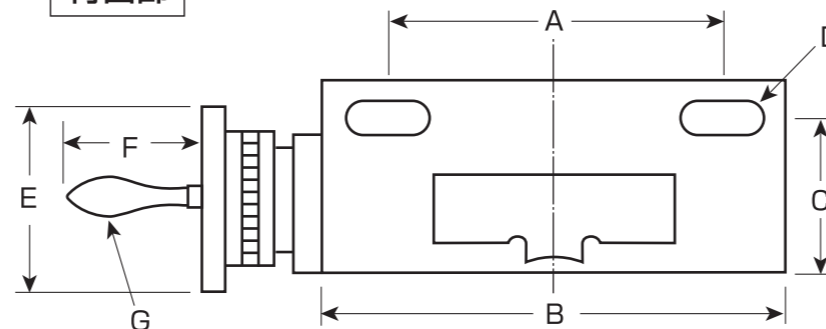


**注意** このネジは工場出荷時に調整済です。触ると精度が狂う原因となりますのでご注意ください。

側面部



背面部



## オプション

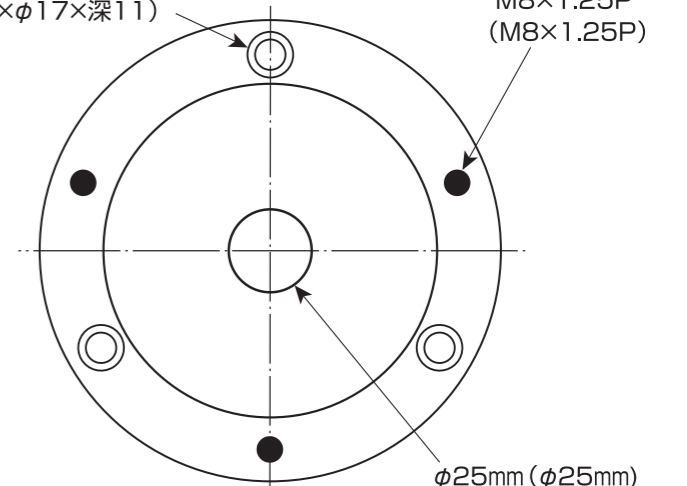
スクロールチャックをご利用の際は、別売のフランジをお買い求め下さい。ただし、スクロールチャックは前面取り付けタイプに限ります。後面タイプは取り付けできませんのでご注意ください。

※下表寸法に適合したスクロールチャックをお選び下さい。  
(FLT-0は、5インチサイズ以下。 FLT-1は、6インチサイズ以下のスクロールチャック対応です。)

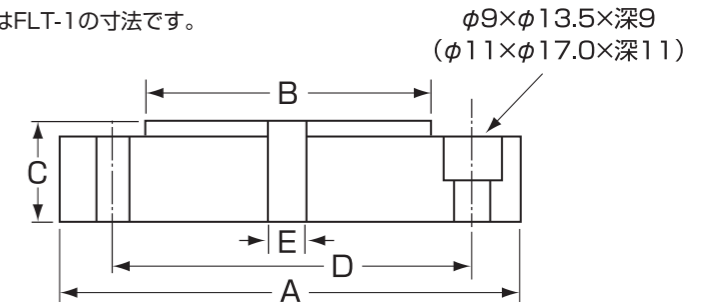
フランジ品番	A	B	C	D	E
FLT-0 (HV-6 対応)	140mm	100mm	20mm	115mm	25mm
FLT-1 (HV-8 対応)	170mm	130mm	23mm	147mm	25mm

φ9×φ13.5×深9  
(φ11×φ17×深11)

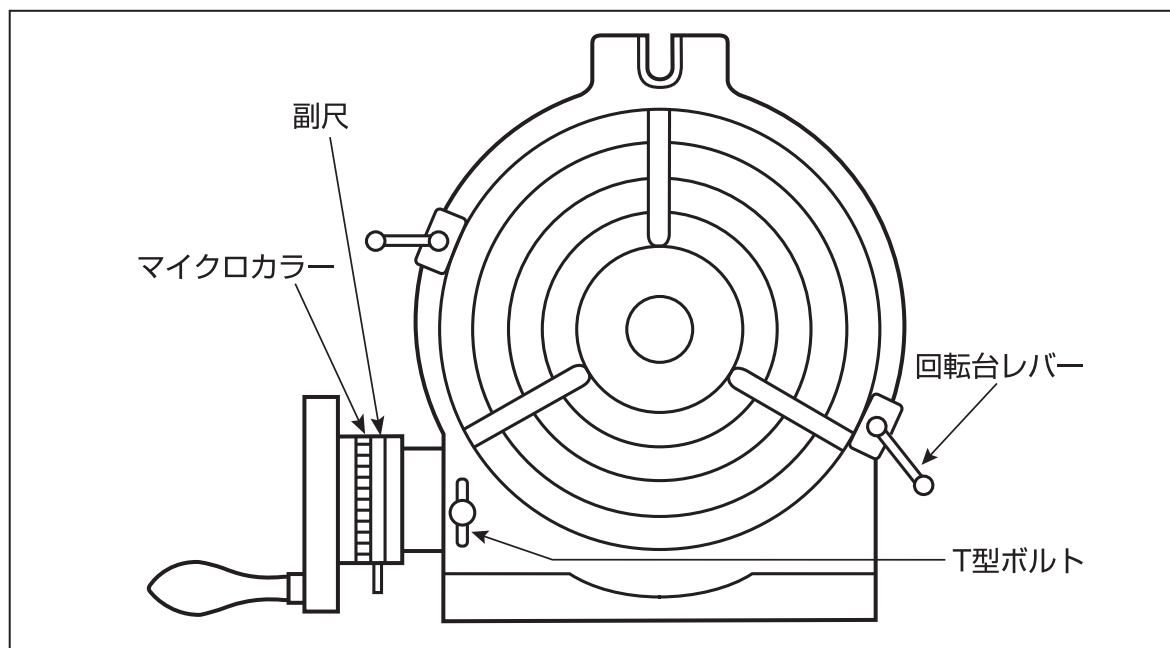
M8×1.25P  
(M8×1.25P)



( )内はFLT-1の寸法です。



## 各部の名称



## 基準目盛位置の調整方法

1. T型ボルトを緩めて下さい。
2. ロックが解除され、マイクロカラーと副尺が自由に動くようになりますので、お好みの基準位置に合わせて下さい。
3. T型ボルトを締めて頂くと、調整完了です。

**注意** ●時計方向にハンドルを回してご使用下さい。反時計方向に回しますと構造の特性上誤差が生じます。

## メンテナンス

1. 使用頻度に応じて回転部に適度に潤滑油を注入して下さい。
2. 使用後は回転台をきれいに清掃し、錆びないように防錆処理を行って下さい。

## 保管方法

1. ハンドルが保管面に当たらないように本体ベースを高くして保管して下さい。精度が下がる原因となります。

総発売元 **トラスコ中山株式会社**

〒550-0013 大阪市西区新町1丁目34番15号

E-mail:techno.center@trusco.co.jp

お客様相談室  **0120-509-849**

<http://www.orange-book.com/>

MADE IN TAIWAN