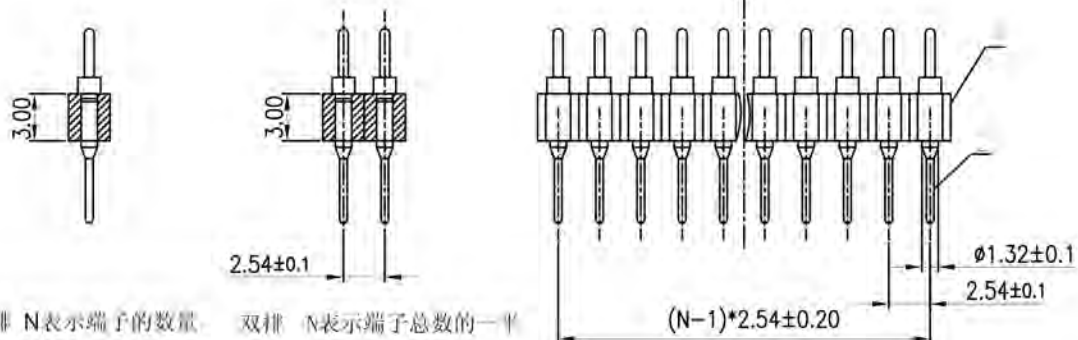
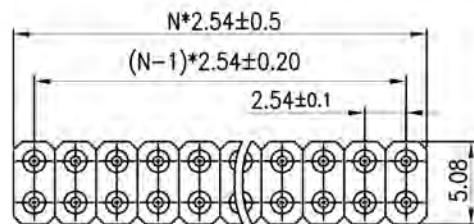
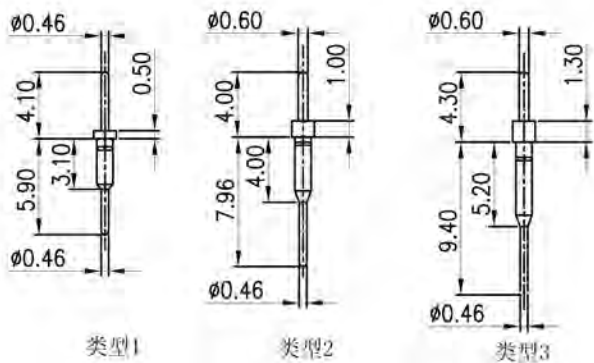


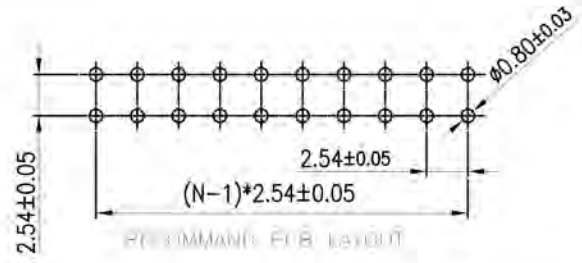
编号	修改原因	制图	审核	核准
A	新发行	刘金环07/07/04		



单排 N表示端子的数量 双排 N表示端子总数的一半



3种类型的端子尺寸公差为0.05



1. 电气特性:
 - 1.1 接触阻抗: 初始最大20mΩ.
 - 1.2 耐电压: 500V/1分钟.
 - 1.3 绝缘阻抗: 最小1000MΩ.
2. 环境特性
 - 2.1 操作温度: 0°C~85°C
 - 2.2 贮存温度: -20°C~+70°C
3. 产品编码

HW309-X X X

- 端子电镀规格
0: 薄金
- 客户下板类型
R: 90° 折弯 V: 180° 直
- 产品Pin数
1: 单排 (02-40)
2: 双排 (04-80)
- 产品系列
HW309

尺寸公差:	角度公差:
X. ±0.60	X. ±5°
.X ±0.38	.X ±3°
.XX ±0.25	.XX ±2°

投影法		品名	圆孔IC PIN距2.54mm
单位	mm	产品系列	HW309 系列

2	端子	料号	铜合金	表面处理	薄金
1	胶芯	料号	热塑性的塑料	表面处理	UL 94 V-0
ITEM	产品名称	料号	材料	表面处理	

图纸类型	客户图纸
比例	1:1
图页	1\1
图纸编号	HW309

HW309-1X40PIN