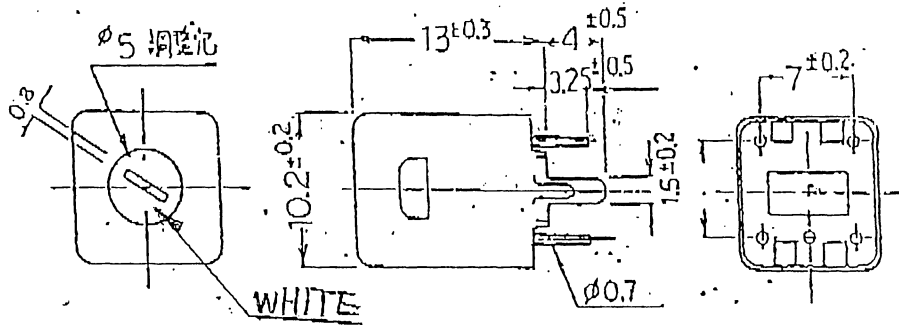


製品仕様書			客先名	
御承認印	品名	IFT10S-W 白	機種名	
	部番 品号	SLV-CB4	社内番号	IF-0467

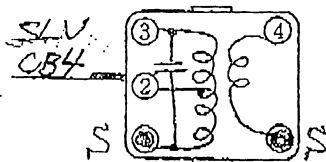
1. 外観寸法



一般寸法公差±0.2単位:mm

2. 接続及び巻線

a. 接続 (底面図)



b. 巻線仕様

端子番号	6-4	1-2	2-3		
巻数	5T	112T	48T		
線径種	φ007 2UEW	—	—		

3. 機械的性能

a. 始動トルク

50~450 gr-cm

b. 耐振特性

同調周波数 (または L, C) の初期値に対する変化率は±0.5%以内 (±1%以内)。周波数範囲 10~55 c/s 振幅 1.5 mm, 掃引の割合が 10~55~10 約 1 分間の振動を互いに垂直な 3 方向に各 2 時間 (計 6 時間) 加える。

4. 電気的特性

a. 使用周波数

455 KHz ±20 KHz

b. (F) 可変範囲 (1-3) 間

455 KHz % 以上 (測定周波数)

c. 同調容量 (1-3) 間

180 PF (内付) 外付 但し (1-3) 間に 3 PF 付加して測定。

d. Q

無負荷 Q : (測定周波数)

e. 耐電圧

1次コイル, 2次コイル, ケース間 D. C. 100 V, 1分間印加し異常がない事。

f. 絶縁抵抗

1次コイル, 2次コイル間 D. C. 100 V, 1分間印加して 100 MΩ 以上である事。

g. (周波数, インダクタンス) 温度特性

ppm/°C (+20°C~+60°C)

ppm/°C (-10°C~+20°C)

h. 耐湿特性

初期値に対する変化率
同調周波数 (または L, C) : ±0.5% 以内 (±1% 以内)
無負荷 Q の低下 : 20% 以内
(40°C RH90~95% 96時間保ち常温常湿中に60分間放置後測定。)

5. 処 理

コイル部はマイクロワックス含浸。

備考

KM-200-0971

作成	担当	承認	記号	年月日	担当
			初版	2.11.13	
			1		
			2		