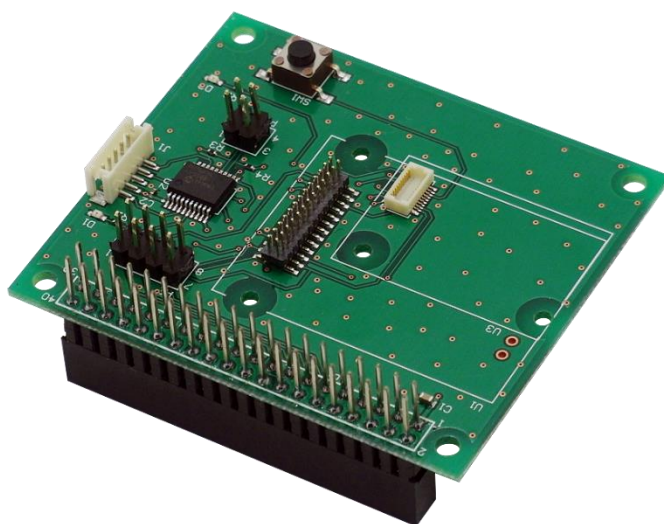


Raspberry Pi 用 IM 無線 HAT

IM920-HAT

取扱説明書



Raspberry Pi 用 IM 無線 HAT
IM920-HAT

インタープラン株式会社

〒102-0072 東京都千代田区飯田橋 3-3-12 石原ビル 5F

TEL: 03-5215-5771 FAX: 03-5215-5772 URL: <http://www.interplan.co.jp>

目 次

1. はじめに	1
2. 使用上の注意点	1
3. 各部の名称	2
4. 使用方法	
4-1. 無線モジュールの接続	2
4-2. Raspberry Pi との接続	3
4-3. I2C アドレスの設定	4
4-4. 無線モジュールの各端子との接続	4
4-5. Raspberry Pi の準備	4
4-6. サンプルプログラム	
(1) 受信データ表示プログラムの機器構成	5
(2) 受信データ表示プログラムの実行	5
5. 回路図について	7
6. 主な仕様	7
7. 免責事項	7
8. 改訂履歴	7
資料	
回路図	8

1. はじめに

このたびは、Raspberry Pi 用 IM 無線 HAT (IM920-HAT) をお買い求めいただき誠にありがとうございます。

本製品は当社の無線モジュールを Raspberry Pi に接続するための HAT で、Raspberry Pi を使ってデータ通信の評価・実験が手軽に行えます。

特長

- ・ UART - I2C 変換 IC 搭載で、Raspberry Pi から簡単制御
- ・ 電源 (3.3V) は Raspberry Pi から供給
- ・ 送受信の Python ライブラリを提供
- ・ IM920c と IM920s シリーズは、アダプタなしで搭載可

2. 使用上の注意点

本製品は回路や主要部品の仕様などを公開し、無線モジュールと共にお客様に評価していただくための製品です。従って部品の定格範囲を超えた動作をすると、無線モジュールや部品が壊れることがあります。あくまでもお客様の責任でご使用ください。

各デバイスの仕様は、製造元のデータシートを参照してください。

- 1) 本製品は電子回路と組み合わせて動作しますので、電子回路のハードウェアやソフトウェアの知識が必要です。
- 2) 本製品は故障・誤動作が人命に関わる機器などの、高度な信頼性が要求される用途には対応していません。高度な信頼性が必要な機器には使用しないでください。
- 3) 本製品を、医療機器やその周辺、航空機器や航空機内などでは、使用しないでください。
- 4) 本製品は、予告なく変更される場合や製造中止となる場合があります。
- 5) 取扱説明書の内容は予告なく変更される場合があります。

3. 各部の名称

各部の名称は図1を参照してください。使用する無線モジュールで接続コネクタが異なります。

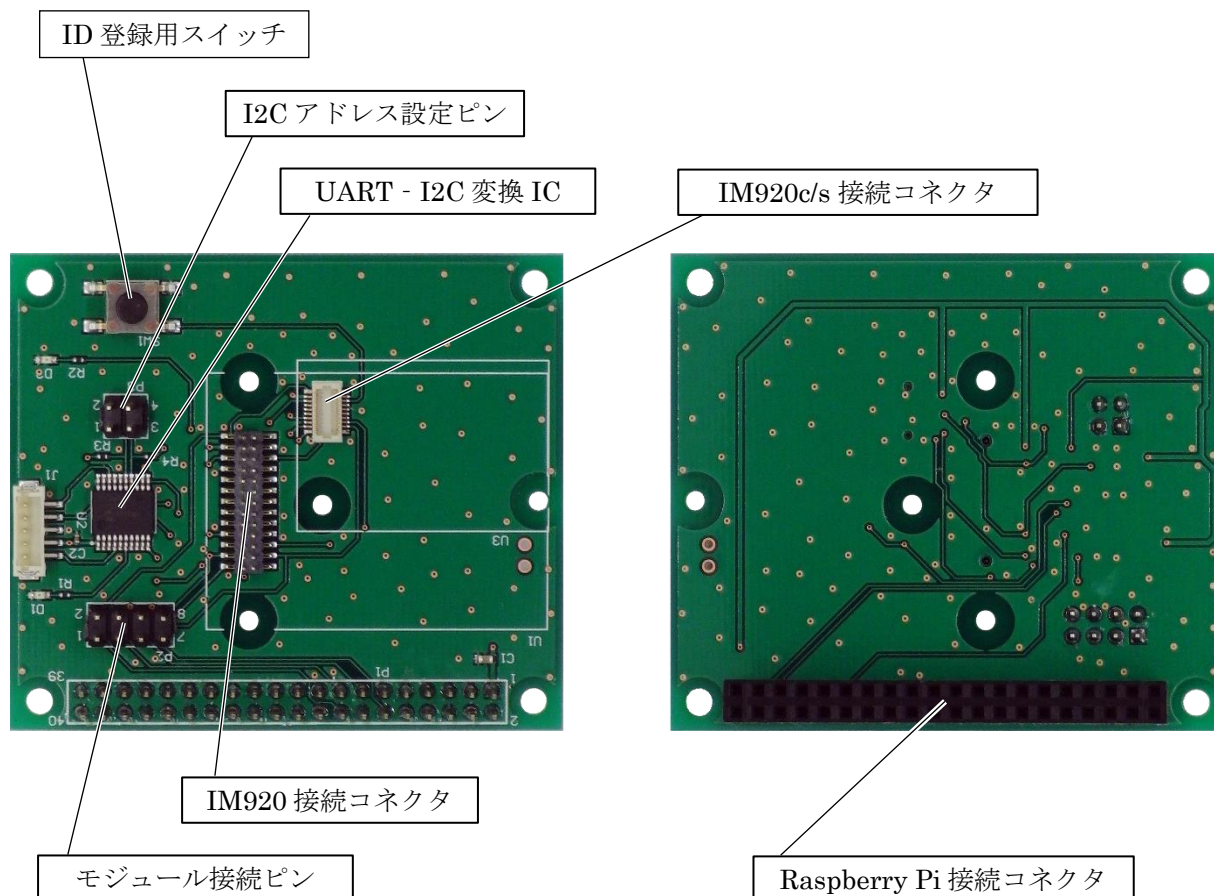


図 1 各部の名称

4. 使用方法

4-1. 無線モジュールの接続

無線モジュールによって接続するコネクタが異なりますので、対応するコネクタに接続し、固定してください。

無線モジュール	接続コネクタ
IM920	26 ピン
IM920c, IM920s	20 ピン

表 1 無線モジュールと接続コネクタ

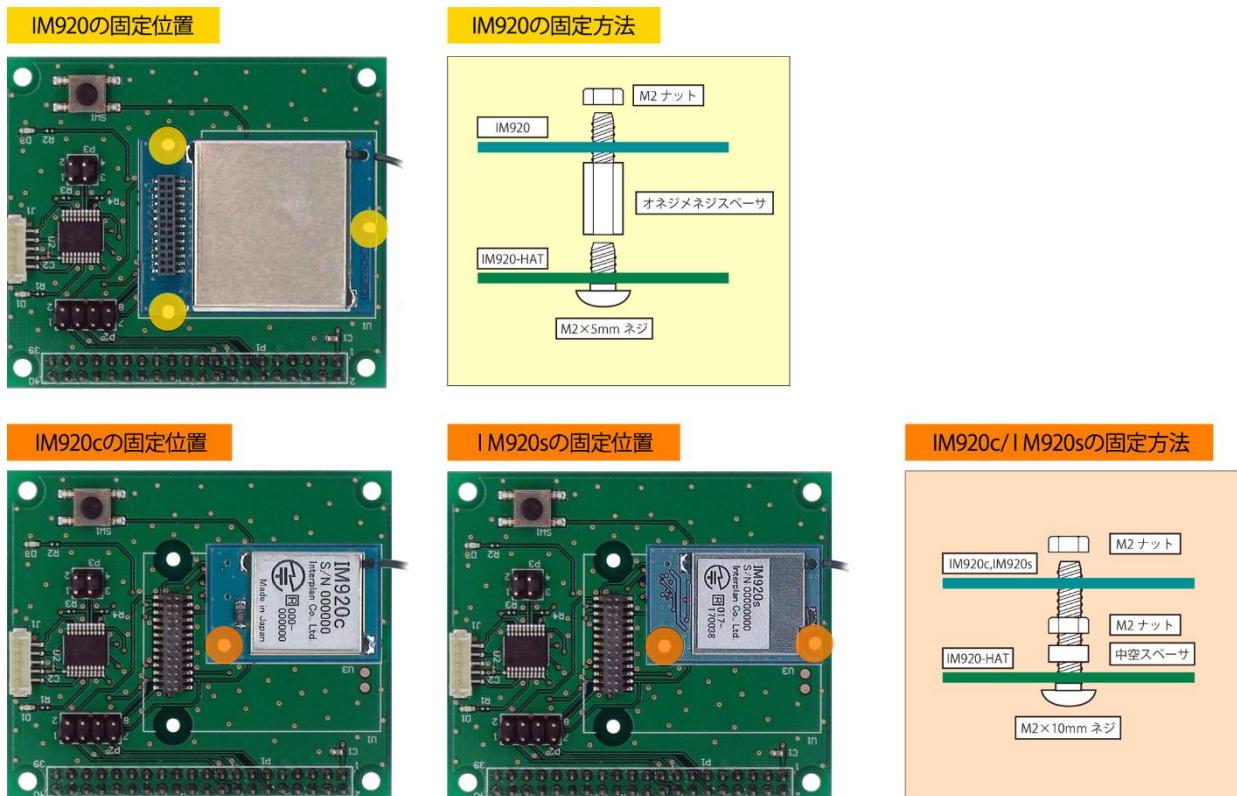


図 2 無線モジュールの固定

4-2. Raspberry Pi との接続

Raspberry Pi のコネクタに、本製品の Raspberry Pi 接続コネクタを垂直に差し込みます。コネクタのピンがずれないように、よく確認して奥まで差し込んだ後、ネジで固定します。

取り外すときは、必ずまっすぐ引き抜いてください。斜めに抜くとコネクタのピンが曲がり、故障の原因になります。

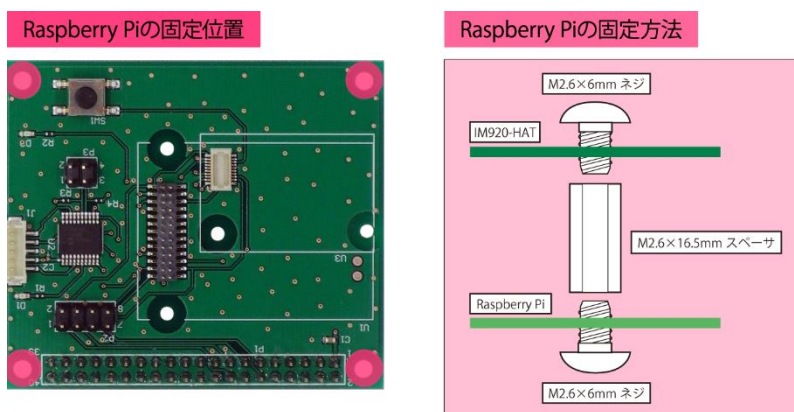


図 3 Raspberry Pi の固定

4-3. I2C アドレスの設定

本製品は無線モジュールと Raspberry Pi の間に UART-I2C 変換 IC を搭載しています。

I2C アドレスは変換 IC が ON になった時の I2C アドレス設定ピンの状態によって 0x30~0x33 の間で変更されます。

I2C アドレス設定ピン	ピン 1 とピン 2	ピン 3 とピン 4	I2C アドレス
 1 3	短絡	短絡	0x30
	短絡	開放	0x31
	開放	短絡	0x32
	開放	開放	0x33

表 2 I2C アドレスの設定

4-4. 無線モジュールの各端子との接続

無線モジュールの各端子と Raspberry Pi の GPIO 端子の接続/切断をモジュール端子接続ピンによって設定することができます。

無線モジュール端子名	無線モジュール接続ピン		Raspberry Pi ポート番号
RESET	 2 1 4 3 6 5 8 7	2	GPIO23 (PIN16)
SLEEP		4	GPIO22 (PIN15)
BUSY		6	GPIO27 (PIN13)
XMIT		8	GPIO18 (PIN12)

表 3 無線モジュール各端子との接続設定

4-5. Raspberry Pi の準備

HAT 上の無線モジュールとコマンドを通信するために、Raspberry Pi の I2C を有効化し、I2C ライブラリをインストールする必要があります。

下の設定例は Raspbian のバージョンが 9.4、Python のバージョンが 3.5.3 のケースです。

- ・ Raspberry Pi の I2C を有効化

ターミナルから Raspberry Pi の設定画面を表示し、I2C を有効化

```
sudo raspi-config
```

[インターフェイス]-[I2C]を選択後、[有効化]を選択

- ・ I2C ライブラリ、smbus ライブラリのインストール

ターミナルから以下のコマンドを入力

```
sudo apt-get update
sudo apt-get install i2c-tools python-smbus
```

4-6. サンプルプログラム

以降のサンプルプログラムでは無線モジュールに IM920 シリーズを用います。
また、サンプルプログラムをホームページからダウンロードし、デスクトップに保存します。

(1) 受信データ表示プログラムの機器構成

[送信側]

PC に USB ボード (IM315-USB-RX) 経由で無線モジュール (IM920 シリーズ) を接続します。
※USB ボードの接続、設定の詳細はホームページ掲載の「IM315-USB 取扱説明書」をご確認ください。

[受信側]

Raspberry Pi に USB メモリと Raspberry Pi 用 IM 無線 HAT (IM920-HAT) 経由で無線モジュール (IM920 シリーズ) を接続します。

なお、受信データ表示プログラムでは RESET、BUSY 端子を使用するため、無線モジュール接続ピンを設定してください。

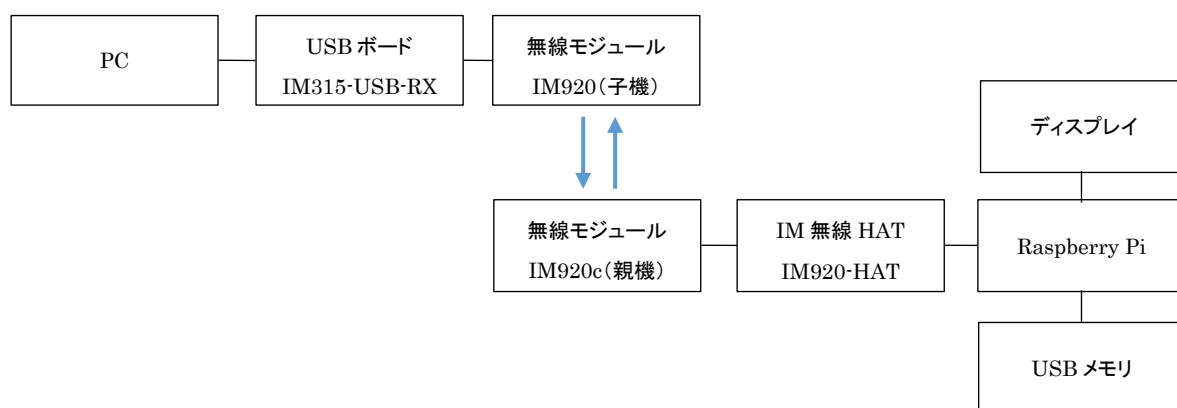


図 4 サンプルプログラムの機器構成

(2) 受信データ表示プログラムの実行

Raspberry Pi のターミナル上で受信データ表示プログラムを実行すると、受信したキャラクターデータが表示され、子機の固有 ID に対して TXDA コマンドを使って受信データを送り返します。

また、USB メモリ(指定ディレクトリ)内に受信ログが保存されます。

※プログラムを終了するには、キーボード「Ctrl+c」を押下します。

実行はターミナルから以下のコマンドを入力

```
cd /home/pi/Desktop  
sudo python3 raspihat-sample.py
```

```
# -*- coding: utf-8 -*-

import im_wireless as imw

# datalog
FILE_NAME = '/../..../media/pi/USB/Savelog.txt'

# i2c
SLAVE_ADR = 0x30          # hat の I2C アドレスは 0x30 ~ 0x33

# Main
if __name__ == '__main__':
    iwc = imw.IMWireClass(SLAVE_ADR)          # class の初期化

    try:
        while True:
            rx_data = iwc.Read_920()          # 受信処理
            if len(rx_data) >= 1:            # 受信してない時は''が返り値 (長さ 0)
                print(rx_data, end='')        # 受信データを画面表示

                with open(FILE_NAME, 'a') as f:          # ファイルを開く
                    f.write(rx_data)                    # 1data をファイル末尾に書き込み

                if len(rx_data) >= 11:            # 11 は受信データのノード番号+RSSI 等の長さ
                    if (rx_data[2]==',' and
                        rx_data[7]==',' and rx_data[10]==':'):
                        rxid = rx_data[3:7]          # 子機(送信機)の ID を抽出
                        txbuf = 'TXDA' + rxid        # コマンドに CR+LF はいらない
                        print('>', txbuf)
                        iwc.Write_920(txbuf)          # コマンドを送信

    except KeyboardInterrupt:                # Ctrl + C End
        iwc.gpio_clean()
        print ('END')
```

表 4 受信データ表示プログラム (raspihat_sample.py)

5. 回路図について

本製品の回路図は 8 ページをご覧ください。

6. 主な仕様

対応無線モジュール	IM920 シリーズ、IM920s シリーズ、IM315TRX、IM315RX
接続コネクタ	Raspberry Pi 用 40 ピン×1 無線モジュール用 (26 ピン) ×1 無線モジュール用 (20 ピン) ×1
I2C アドレス	ジャンパで 0x30~0x33 に切換え可能
対応 I2C スピード	最大 400kbps
無線モジュール端子との接続	ジャンパで接続/切断の切換え可能 RESET : GPIO23 (PIN16) SLEEP : GPIO22 (PIN15) BUSY : GPIO27 (PIN13) XMIT : GPIO18 (PIN12)
動作電圧	3.3V (Raspberry Pi から供給)
基板サイズ	56×65mm
動作温度範囲	-10~60℃ (本体のみ、結露なきこと)
付属品	[無線モジュール取り付け用] オネジメネジスペーサ (M2×6.5mm) : 3 個 中空スペーサ (M2 ×1.5mm) : 2 個 M2×5mm ネジ : 3 個 M2×10mm ネジ : 2 個 M2 ナット : 4 個 [Raspberry Pi 取り付け用] スペーサ (M2.6 ×16.5mm) : 4 個 M2.6×6mm ネジ : 8 個

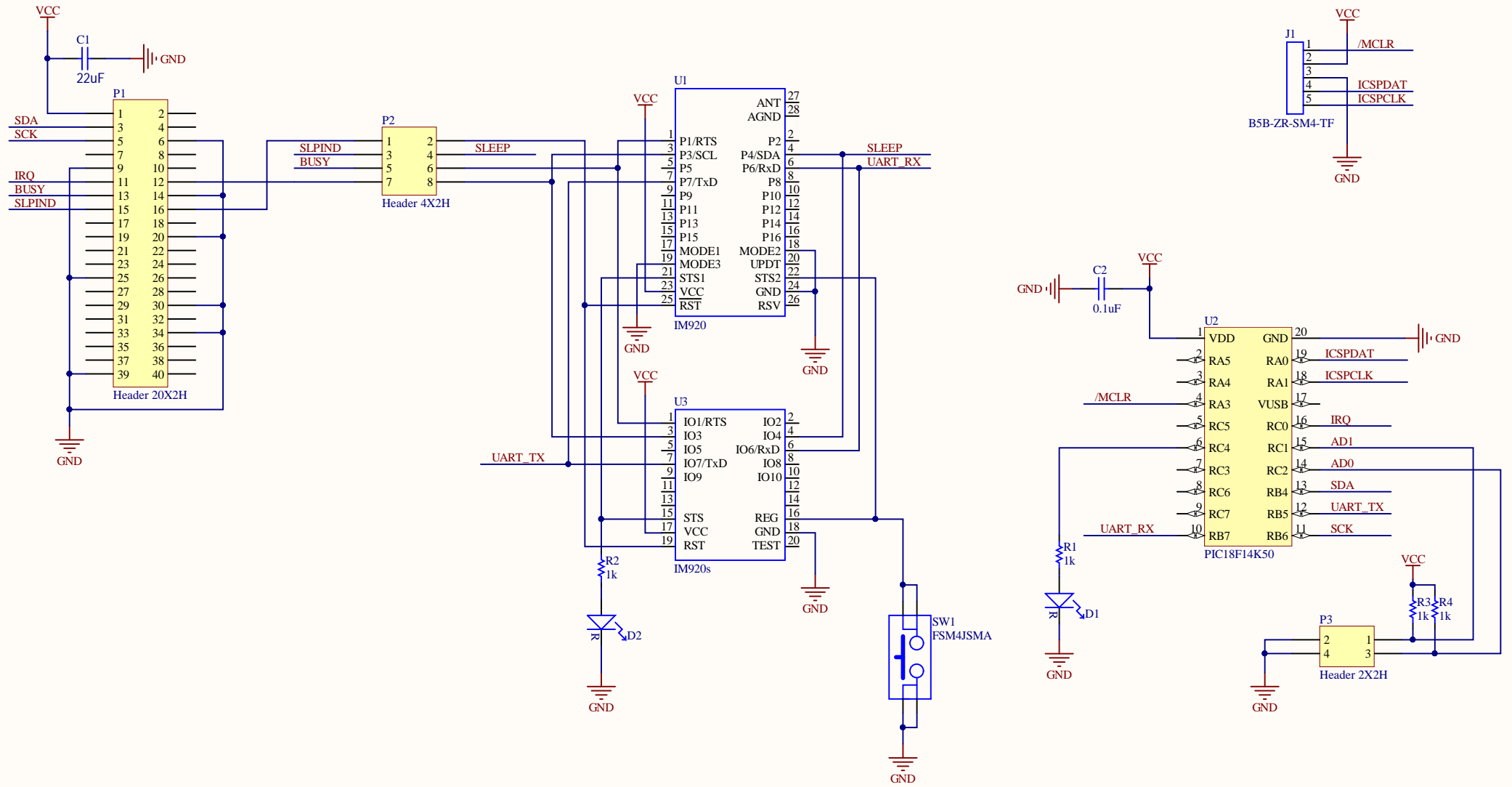
7. 免責事項

- ・ 火災、地震などの自然災害、第三者による行為、その他の事故、使用者の故意または過失、誤用、その他の異常な条件下での使用により発生した損害に関しましては、当社は一切責任を負いません。
- ・ 本製品の使用または使用不能から生ずる付随的な損害（事業利益の損失、事業の中断など）に関して、当社は一切責任を負いません。
- ・ 取扱説明書で説明された以外の使い方で生じた損害に関して、当社は一切責任を負いません。

8. 改定履歴

初版制定 2019 年 10 月 24 日

以上



Title Rasp_HAT			interplan Co.,Ltd.
Size: A4	Number: *	Revision: 1.0	
Date: 2019/10/23	Sheet 1 of 1		
File: Rasp_HAT_r2.SchDoc			