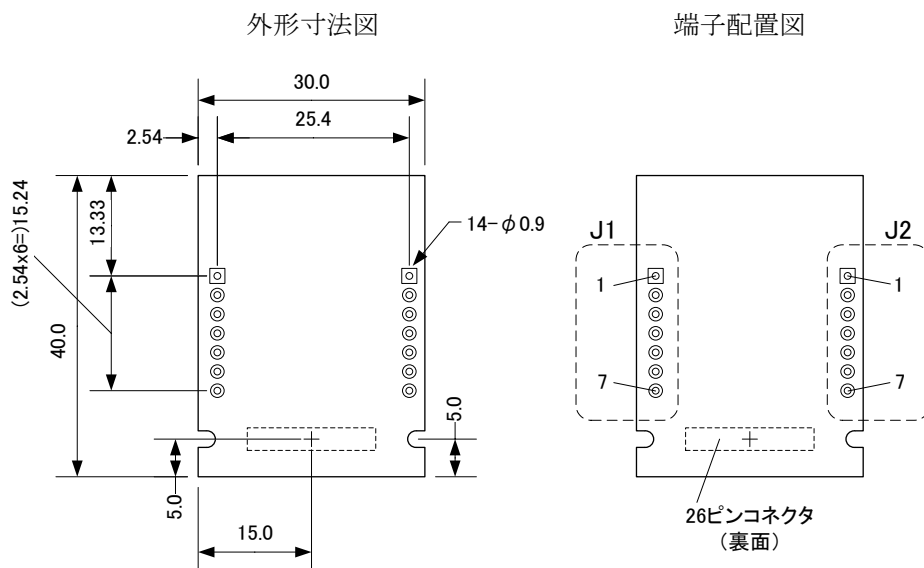


IMBLE2-ADP 製品資料



外形寸法と端子配置（上面視）



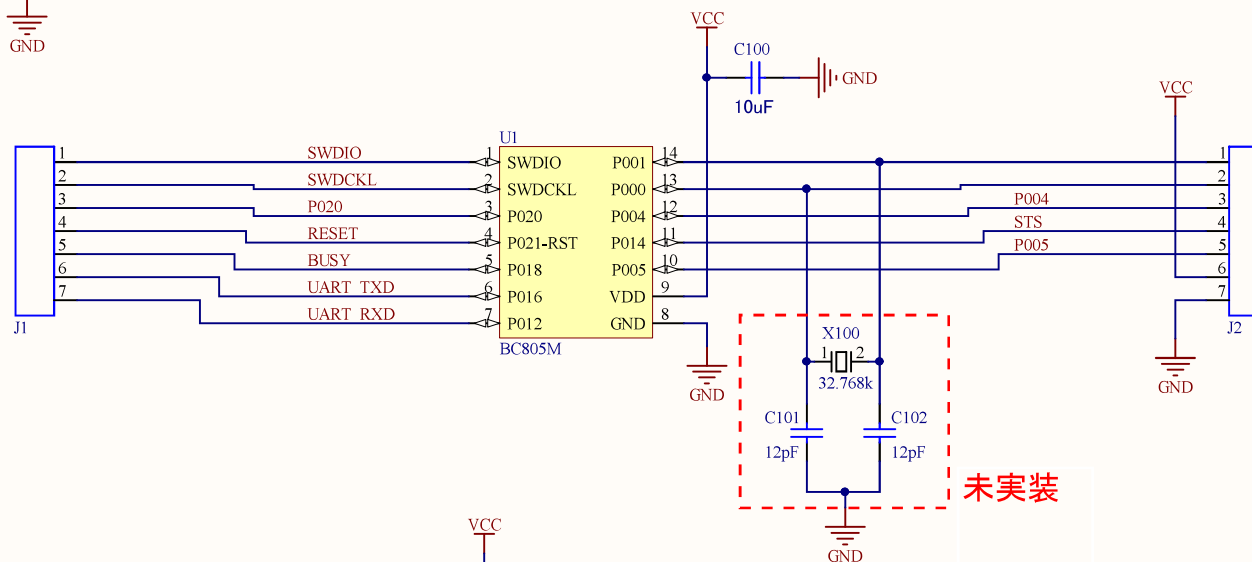
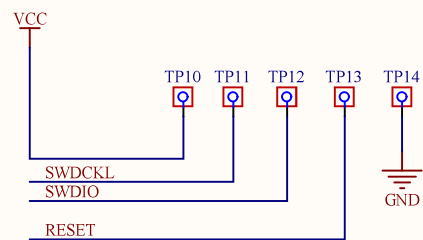
回路図

次ページをご参照ください。

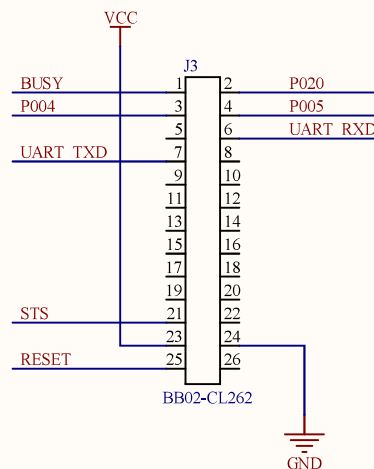
インタープラン株式会社

〒102-0072 東京都千代田区飯田橋 3-3-12 石原ビル 5F

TEL: 03-5215-5771 FAX: 03-5215-5772 URL: <http://www.interplan.co.jp>



未実装



Title IMBLE2 adaptor board			interplan Co.,Ltd.
Size: A4	Number:	Revision: 1.0	
Date: 2022/01/06	Sheet 1 of 1		
File: imble2-conv_r1.SchDoc			