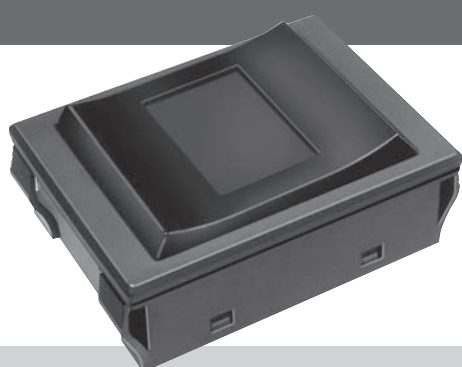


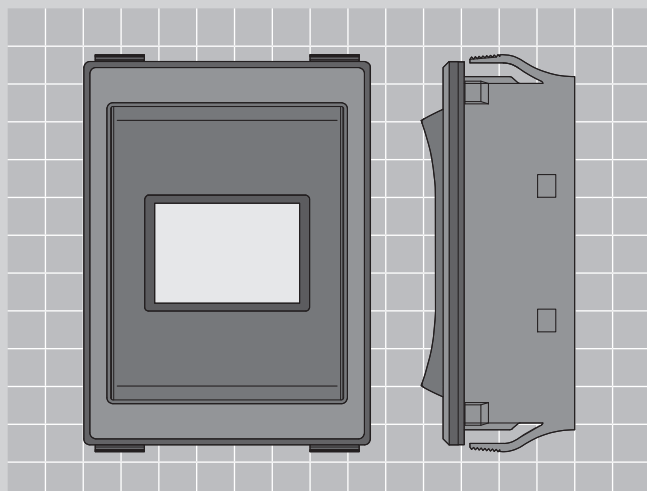
# 有機ELディスプレイ ロツカ IS



## ISシリーズ

特長	548
機能動作・形名体系・原寸大・主な用途	549
多機能ロツカスイッチ	550
OLED表示部特性	551~552
状態遷移	552
サポート商品・取扱い説明	553~554

原寸大



# IS

新商品 RoHS

## 特長

■高鮮明 ■高コントラスト ■高解像度 ■広視野角

2008年度グッドデザイン賞

(特許出願中・意匠出願中)

### 「選択」と「決定」がひとつの完結型スイッチ 多機能複合スイッチ IS+

#### ☞ 大型白黒有機EL搭載

0.92inch 白黒有機ELディスプレイを搭載し、高コントラスト、広視野角を実現。

#### ☞ 歯切れのよい操作感

スイッチ部にタクトスイッチを採用し、歯切れのよい操作感を実現しました。

#### ☞ 長寿命

52,000時間(30%点灯時)の長寿命有機EL。

#### ☞ IP64のパネル防水

IP64のパネル防水タイプで、生活防水に対応し幅広い使用環境に適します。

#### ☞ ハイクオリティな外観

操作性と視認性を追求、黒を基調としたデザインの採用により、どのような機器にも最適で、機器全体の高級感を演出します。

#### ☞ 短胴形 (14.6mm)

大きな操作部と表示部を採用しながら、パネル下寸法の短胴化を実現(14.6mm)。

#### ☞ スナップイン取付け

パネルへの取付けはスナップイン取付けとなっており、取付け工数が削減されます。

#### ☞ 防塵構造

簡易防塵構造の採用により、接触機構部への塵埃の侵入を防止し、接触信頼性を向上しました。

#### ☞ ワンタッチ接続

接続はコネクタ接続により取付けるため、配線が容易です。  
接続用ケーブル AT-715(別売り)をご用意しています。(P.553参照)

#### ☞ SPIを採用

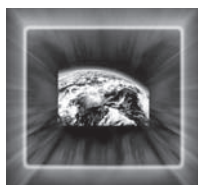
インターフェイスはSPI通信を採用。高速な同期通信が可能です。

#### ☞ 環境負荷物質削減対応

構成部品・包装は環境負荷物質フリーに対応しています(鉛、カドミウム、水銀、六価クロム、PBB、PBDE)。RoHS指令対応\*

\*2004年3月31日時点での指令内容による

#### 有機ELディスプレイとは



電気を流すと発光する有機素材を使った最先端のディスプレイ技術です。低電流で自発光し、明るく高画質のため、テレビや携帯に搭載されています。日本開閉器工業は、0.92inchの有機ELディスプレイを搭載したロッカスイッチを世界に先駆けて開発しました。リアルタイムにハイクオリティ画像の確認が可能です。「状況確認」と「スイッチ操作」が同時に行える“感・動”スイッチです。

新品 RoHS

## 機能動作・形名体系・原寸大・主な用途

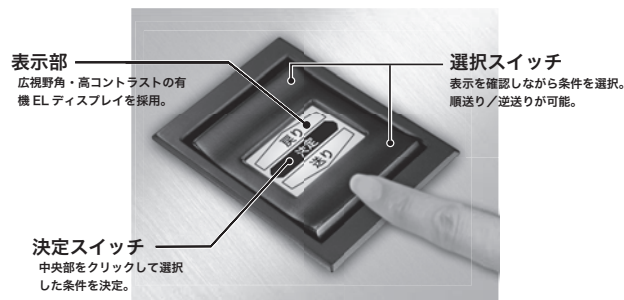
### 機能動作

#### 単体で選択/決定（ツリー検索）が可能

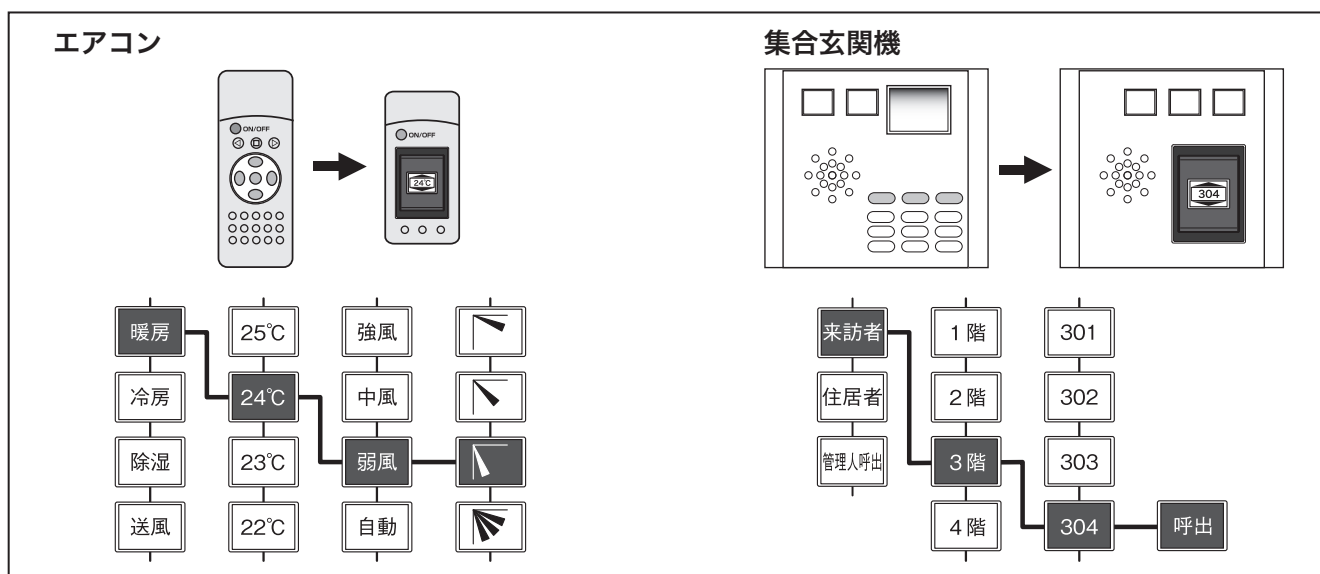
波形操作と押ボタン操作を併せ持つため、1つのスイッチで選択/決定（ツリー検索）が可能です。

文字以外に絵や記号を表示することもできるため、子供や高齢者でも状況認識・選択が可能です。

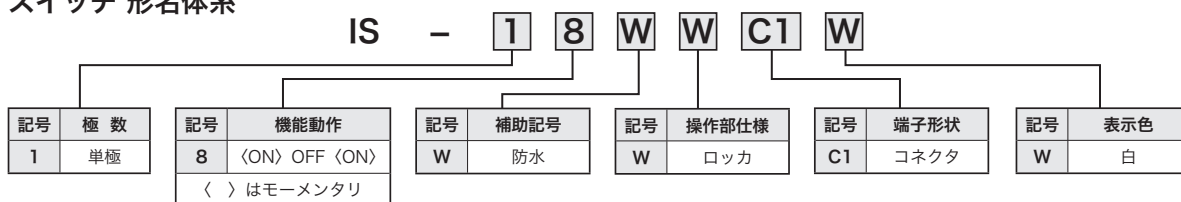
スイッチの数を大幅に削減でき機器の小形化と高機能化を実現します。



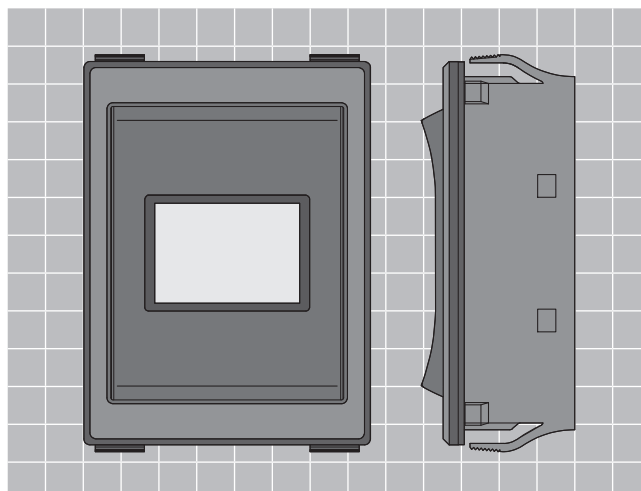
### ツリー検索の応用例



### スイッチ 形名体系



### 原寸大



### 主な用途

FA操作パネル、手元操作BOX、家電製品、住宅設備機器、放送機器・映像機器・音響機器、運輸集配・運行情報管理システム、教育機器、自動販売機・券売機、自動制御機器・ライン監視装置、POS他各種情報機器等

# IS

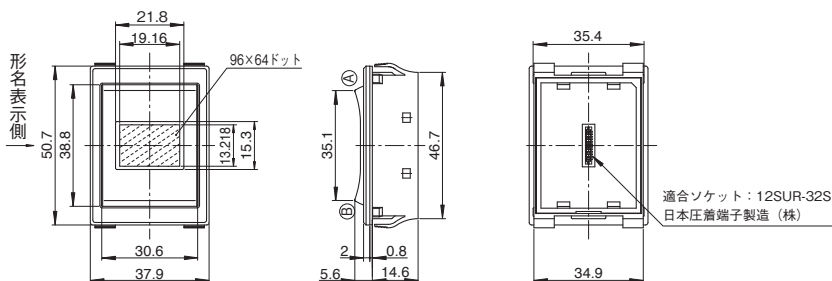
(意匠出願中・PAT.PEND)

新商品 RoHS



## ●多機能ロッカスイッチ

IS-18WWC1W



IS  
W

多機能複合

新商品

RoHS

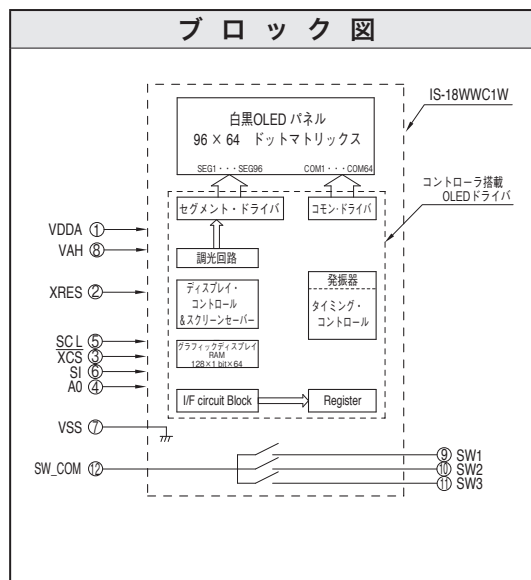
ドットサイズ	取付穴寸法図	連続取付寸法図(推奨値)
		<p>パネルカット寸法</p> <p>IS-18WWC1W フランジ外寸</p>
<p><b>端子配列図</b> (端子側から見た図)</p>		

基本仕様	
表示デバイス	単色OLED（有機EL）表示素子
解像度	96×64ドット
表示方式	パッシブマトリクス
通信方法	シリアル(SPI)通信
表示色	白色
防水性・防塵性	IP64相当（パネル表面）
静電耐圧	15kV以上
使用温度範囲	-20～+70℃
保存温度範囲	-25～+80℃
寿命（表示部）	52,000時間（30%点灯時） 15,600時間（100%点灯時）

スイッチ部仕様			
機能動作	単極3投（モーメンタリ） <>はモーメンタリ		
接触位置	①側に倒した時	中央（押ボタン部）	
		押していない時	押している時
	<ON>9-12	OFF	<ON>10-12
			<ON>11-12
定格	3VA MAX DC (適用電流範囲 10mA~125mA) (適用電圧範囲 0.1V~24V)		
接触抵抗	200mΩ以下		
絶縁抵抗	DC 250V 500MΩ以上		
耐電圧	AC 250V 1分間以上		
機械的開閉耐久性	1,000,000回以上		
電氣的開閉耐久性	1,000,000回以上		
操作力	5±2N（中央：押ボタン部） 3.7±1.7N（①/②側：ロッカ部）		
操作量	1.3±0.5mm（中央：押ボタン部） 1.8±0.6mm（①/②側：ロッカ部）		

## ●OLED表示部特性

端子機能			
端子番号	記号	端子名	機能
1	VDDA	ロジック系電源	
2	XRES	リセット	IC 内部ロジックを初期化する端子です。Low レベルで初期化されます。
3	$\overline{\text{XCS}}$	チップセレクト	SPI のスレーブセレクト信号。Low レベルでアクティブになります。
4	AO	アドレス	コマンド/パラメータの制御信号を入力する端子です。コマンド入力時は Low, パラメータ入力時は High レベルに設定します。
5	SCL	シリアルクロック	SCL 信号の立上がり時にコマンド/パラメータを読み込みます。
6	SI	シリアルデータ入力	SPI によるコマンド/パラメータを入力する端子です。
7	VSS	グラウンド	
8	VAH	ドライブ系電源	
9	SW1	スイッチ端子1	N/O
10	SW2	スイッチ端子2	N/O
11	SW3	スイッチ端子3	N/O
12	SW_COM	スイッチ共通端子	



## OLED表示部特性

絶対最大定格 (Ta=25°C)			
項目	記号	定格	単位
ロジック系電源電圧	VDDA	-0.3 ~ +3.6	V
ドライブ系電源電圧	VAH	-0.3 ~ +18.0	V
入力電圧	Vin	-0.3 ~ VDDA+0.3	V

推奨動作範囲 (Ta=25°C)					
項目	略号	min.	typ.	max.	単位
ロジック系電源電圧	VDDA	2.7	2.8	2.9	V
ドライブ系電源電圧	VAH	14.5	15.0	15.5	V
Highレベル入力電圧	V <sub>IH</sub>	0.75xVDDA	—	VDDA	V
Lowレベル入力電圧	V <sub>IL</sub>	0.0	—	0.25xVDDA	V

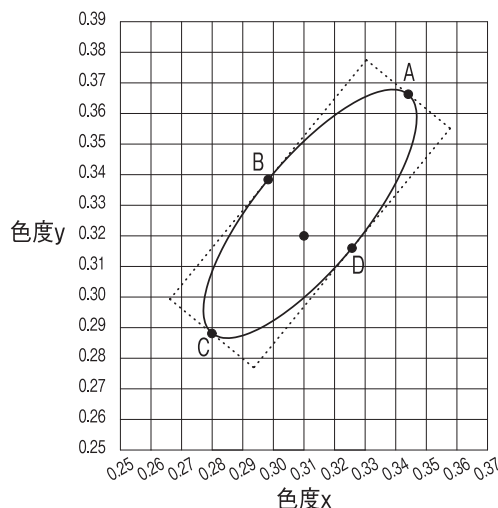
消費電流 (Ta=25°C, VDDA=2.8V, VAH=15.0V)					
項目	略号	min.	typ.	max.	単位
全点灯時*1ドライブ系電源電流	I <sub>H1</sub>	—	11.0	13.2	mA
全点灯時*1ロジック系電源電流	I <sub>DD1</sub>	—	0.58	0.72	mA
スリープモード*2ドライブ系電源電流	I <sub>H2</sub>	—	—	10	μA
スリープモード*2ロジック系電源電流	I <sub>DD2</sub>	—	—	10	μA

\*1: 全ドットが最大階調で点灯している状態  
\*2: 全ドット消灯 (ICは動作中) の状態

発光特性 (Ta=25°C, 初期値: 初期化設定による)				
項目	min.	typ.	max.	単位
輝度	75	100	125	cd/m <sup>2</sup>
色度	(x)	*1	0.310	*1
	(y)	*1	0.320	*1
コントラスト比	100	—	—	—

\*1: 色度範囲…右図のように、点(A,B,C,D)を各辺の中心とした四角形に内接し、かつ、その4点を通る楕円の範囲内とする。

	色度 x	色度 y
A	0.3441	0.3663
B	0.2983	0.3384
C	0.2799	0.2881
D	0.3257	0.3160



## ●OLED表示部特性, 状態遷移

IS  
|  
W

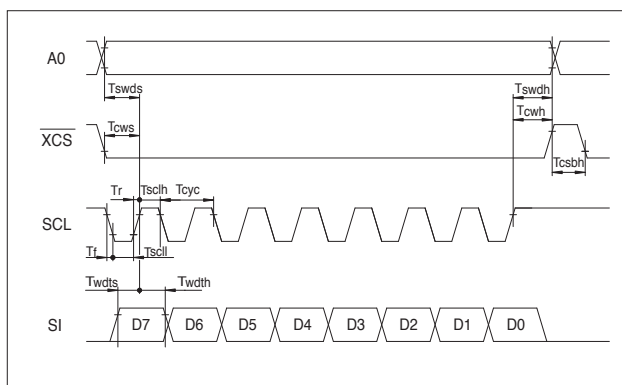
多機能  
複合

新商品

RoHS

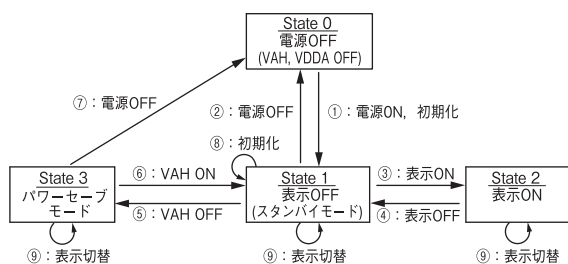
A C 特性 (Ta= -20 ~ 70°C, VDDA=2.8V, VAH=16V)					
項目	記号	min.	typ.	max.	単位
クロック周期	t <sub>cyc</sub>	100	—	—	ns
A0 セットアップ時間	t <sub>swds</sub>	65	—	—	ns
A0 ホールド時間	t <sub>swdn</sub>	35	—	—	ns
XCS セットアップ時間	t <sub>cws</sub>	65	—	—	ns
XCS ホールド時間	t <sub>cwh</sub>	95	—	—	ns
High レベル XCS パルス幅	t <sub>csbh</sub>	10*1	—	—	ns
データセットアップ時間	t <sub>wdts</sub>	10	—	—	ns
データホールド時間	t <sub>wdth</sub>	20	—	—	ns
Low レベル SCL パルス幅	t <sub>scll</sub>	45	—	—	ns
High レベル SCL パルス幅	t <sub>sclh</sub>	45	—	—	ns
SCL 立上がり時間	t <sub>r</sub>	—	—	15	ns
SCL 立下がり時間	t <sub>f</sub>	—	—	15	ns

\*1: ソフトウェアリセット後は, 100ns 以上必要になります。



## 状態遷移

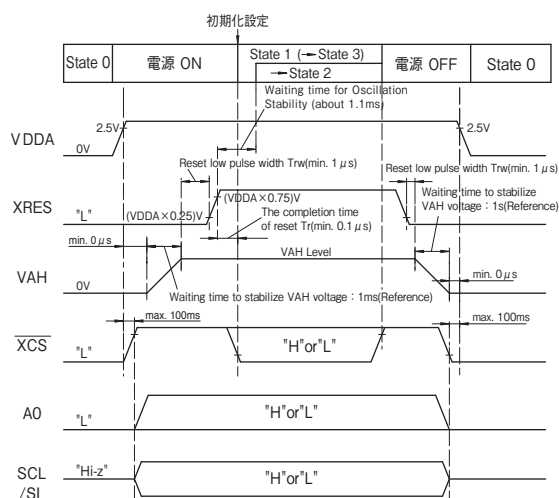
### 状態遷移図



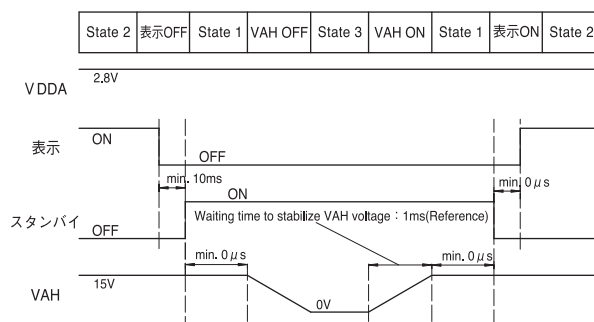
State No.	状態名	表示	スタンバイ	VAH	VDDA	表示切替
0	電源OFF	OFF	—	OFF	OFF	不可
1	表示OFF	OFF	ON	ON	ON	可能
2	表示ON	ON	OFF	ON	ON	可能
3	パワーセーブモード	OFF	ON	OFF	ON	可能

状態遷移	遷移名	参照または設定手順
①	電源ON, 初期化	「電源ON / OFF シーケンス」参照→初期化設定
②	電源OFF	「電源ON / OFF シーケンス」参照
③	表示ON	「表示 ON / OFF シーケンス」参照
④	表示OFF	
⑤	VAH OFF	VAH が安定するまで待機
⑥	VAH ON	
⑦	電源OFF	「電源ON / OFF シーケンス」参照
⑧	初期化	初期化設定
⑨	表示切替	画像書換え 96×64 画像データ送信
		表示各設定 ディマー/スクリーンセーバー/表示 180°反転等

## 電源ON/OFF シーケンス



## 表示ON/OFF シーケンス



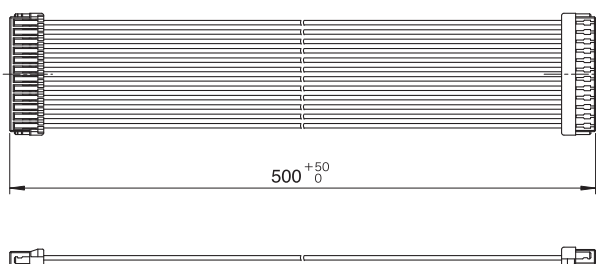
## IC仕様書

OLED ドライバ IC の仕様書をご用意しております。  
ご利用の際は, 当社販売部までお問い合わせください。

## ● サポート商品, 取扱い説明

### サポート商品

#### ● 接続用ケーブル AT-715 (別売り)



(ソケット：日本圧着端子製造(株)製 12SUR-32S)

#### ● ISカラーエディター (画像データ作成・編集ツール)

IS カラーエディターは有機 EL ディスプレイ カラー IS, 有機 EL ディスプレイ ロッカ IS, 高解像度 IS, 高解像度コンパクト IS で使用する, 画像ファイル 1 ページ分を, Windows 上で作成・編集するためのソフトウェアです。ホームページよりダウンロードまたは, 当社販売部までお問い合わせください。なお, ご使用にあたっては, IS カラーエディター上での表示とロッカ IS での表示とで, 白黒が反転されますので, ご注意ください。

※動作確認 OS : Windows XP / Vista

#### ● 有機ELディスプレイ ロッカIS 評価キット

開発設計サポートツールとして, 有機 EL ディスプレイ ロッカ IS 評価キットを用意してあります。ご希望の際には当社販売部までお問い合わせください。

#### ● 有機ELディスプレイ ロッカIS評価キット用ファームウェア・回路図・部品表・詳細マニュアル

有機 EL ディスプレイ ロッカ IS 評価キットのファームウェア, 回路図, 部品表及び詳細マニュアルです。ホームページよりダウンロードできます。

有機 EL ディスプレイ ロッカ IS ならびにサポート商品に関する詳細は次のアドレスでご確認ください。

<http://www.nikkai.co.jp/is/is03elr.cfm>

### 取扱い説明

#### 取扱い・保管について

- 取扱いに際しては静電気が印加されないようにご注意ください。
- 電源, 信号の印加, 切断については, 電源, 信号電圧の ON/OFF シーケンスに従ってください。推奨外の条件で行くと, 故障や表示劣化の原因となる場合があります。
- **OLED パネルが破損した場合, 内容物を口に入れたり吸い込んだりしないでください。手足, 衣服などに付着した場合は, 洗い流してください。**
- スイッチの操作部の操作方向押下力は, 100N 以下としてください。過大な力が加わると, 内部の OLED パネルを破損する恐れがあります。
- 操作部の操作位置により, 目的のスイッチが ON になった後に, 他のスイッチが ON になる場合がありますので, ロジック処理にご配慮ください。
- 操作位置 (四隅など) によっては, 操作力・操作感が異なります。
- 同一の表示パターンを長時間連続点灯すると, 隣接するドット同士の点灯時間の違いが, 輝度差となって見える可能性があります。各表示素子ができるべく同様の積算点灯時間となるようにご使用ください。

- 操作部 (キートップ) の汚れは, 乾いた布で拭き取ってください。汚れがひどい時には, 中性洗剤を少量含ませた布で拭き取った上, 乾いた布で乾拭きしてください。シンナーなどの有機溶剤は, 操作部の材質を侵す危険がありますので, 使用しないでください。
- 保管場所は, 高温多湿な場所, 有害なガスの発生する場所を避け, 塵埃の少ない場所としてください。
- 直射日光や強い紫外線が, 直接スイッチに当たるような保管場所は避けてください。
- 保管する容器は, 静電気を帯びにくいものを使用してください。

#### 環境について

- ▶ 水中・油中での操作はできません。(IP64)
- ▶ 可動部に粉塵が堆積する場所では, 操作性を損なうことがありますので, 使用しないでください。
- ▶ 凍結のおそれがある場合は, 水がハウジング内に残らないように垂直に取付けてください。

## ● 取扱い説明

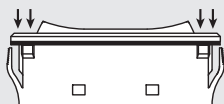
## パネル取付けについて

本商品を使用されるにあたって、取扱いにより破損、防水性の劣化及び性能を損なう恐れがあるため、以下の点にご注意ください。

- ▶パネルに挿入前に、パッキンのズレ・たるみ・ねじれがある場合は、正規の位置にはめ直してから、パネルに挿入してください。



- ▶スイッチをパネルに取付ける際は、フランジ部の両側に均等に荷重を加えて、水平にパネルに挿入してください。また、勢いよく取付けないよう注意してください。

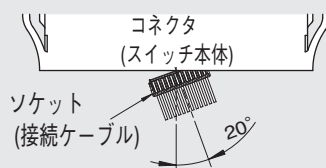


- ▶スイッチ取付け後、スイッチとパネルとの間に隙間ができないよう、パネル上面からスイッチを軽く押し込み、スイッチのパッキンとパネルを十分に密着させてください。

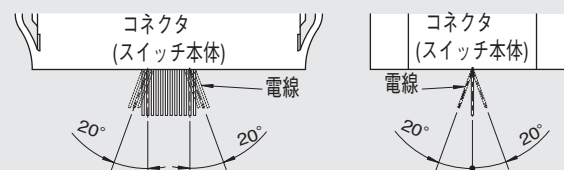
- ▶スイッチ取付け後、配線等の作業を行う場合は、作業後に再度、スイッチのパッキンとパネルの密着状態をご確認ください。また、スイッチに過大な荷重が加わらないように電線の引き回しに注意してください。

## 接続ケーブルについて

- ▶接続ケーブルをスイッチ本体に嵌合する際には、スイッチ本体のコネクタに対して、接続ケーブルのソケットの位置を合わせた後、ソケットを同軸線上に真っすぐ嵌合してください。コネクタに対するソケットの位置合わせにおいては、20°以内の角度にて行ってください。なお、角度をつけたまま深く嵌合すると、コネクタの破損等の原因となりますのでご注意ください。また、嵌合後はコネクタとソケットに隙間が無いことを確認してください。



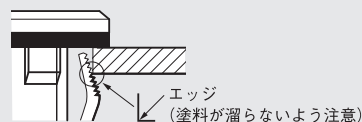
- ▶接続ケーブルをスイッチ本体から引き抜く際には、電線を一括保持し、同軸線上に真っすぐ引き抜いてください。引き抜く際の角度は、嵌合軸に対して20°以内で行ってください。20°以上の角度をつけたまま無理に引き抜くと、コネクタの破損等の原因になりますのでご注意ください。



- ▶接続ケーブルの引き回しにおいては、電線1本あたり1N以上のテンションが加わらないようにご配慮願います。

- ▶スイッチとパネルとの密着性を保つために、パネルのパッキン密着部は滑らかにしてください。また、パネルの反りにより、スイッチとパネルに隙間が空かないように注意してください。

- ▶パネルカット面の裏側の角部はエッジとなるようにしてください。また、パネル表面を塗装する場合は、塗料が裏側の角部に溜まらないようにしてください。



- ▶パネルカット面の表面の角部にはR加工を施すか、もしくは抜きRがパネル表面になるようにしてください。また、スイッチ取付け時、パネルのパッキン密着部にゴミ・樹脂の削りカス等の異物を挟みこまないよう注意してください。

- ▶一度、パネルへ取付けて使用したスイッチを取外し、再度パネルへ取付けて使用することは避けてください。