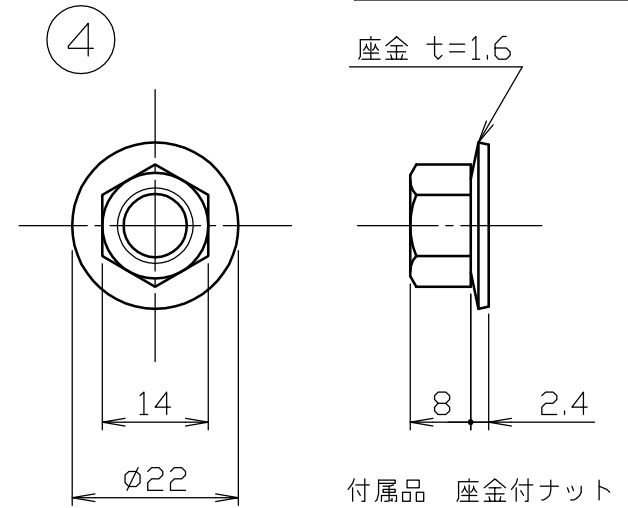
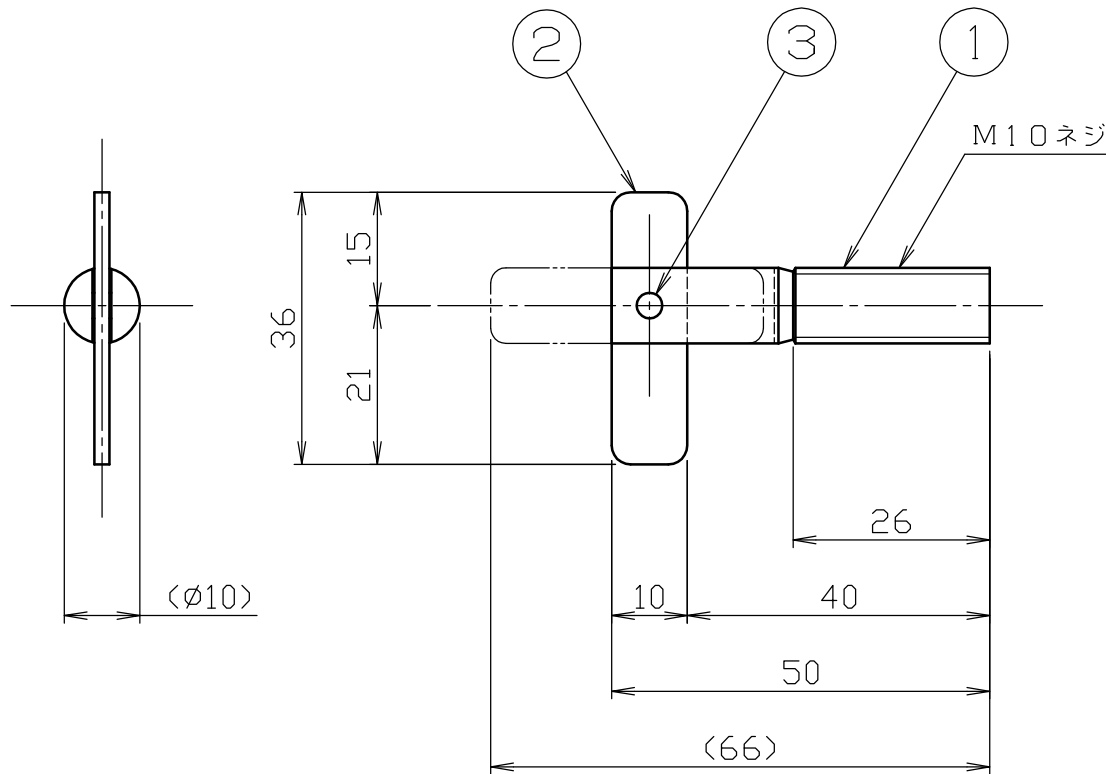


4	座金付ナット ワッシャー	1	SUSXM7相当材	
			SUS304	
3	ピン	1	SUSXM7, SUS304, SUS304相当材	パシベート処理
2	プレート	1	SUS304	パシベート処理
1	ボディ	1	SUSXM7	パシベート処理
No. 部品名 数			材質・厚/品番	表面処理
			生産工場	463607



備考

自重 36.59
 梱包サイズ
 1パック
 入数 3本
 大きさ 78×140×32
 重量 125.9
 1ケース
 入数 50パック
 大きさ 420×332×164
 重量 74.6 kg

備考

承認
 製造
 14.12.12
 内海

検閲
 製造
 14.12.12
 高島

設計
 製造
 14.12.12
 向後

TRUSCO トラスコ中山株式会社

設計年月日
 2014. 12. 12

全葉
 1

受入 No.

品名
 ITハンガー

品番
 IT-1050SBT

Scale
 1/1