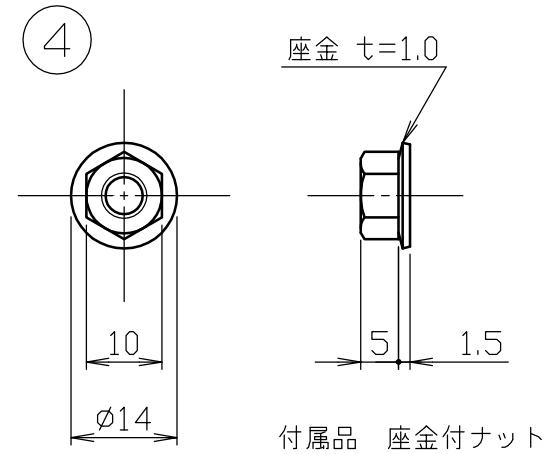
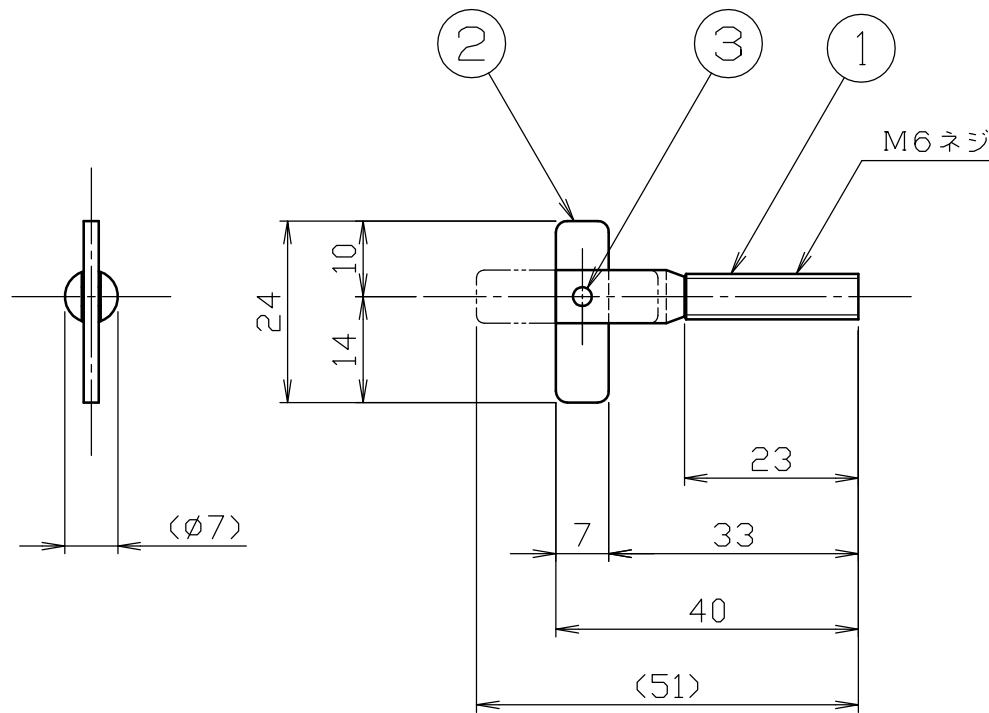


4	座金付ナット ワッシャー	1	SUSXM7相当材	
			SUS304	
3	ピン	1	SUSXM7, SUS304, SUS304相当材	パシベート処理
2	プレート	1	SUS304	パシベート処理
1	ボディ	1	SUSXM7	パシベート処理
No.	部品名	数	材質・厚/品番	表面処理
			生産工場	463607



備考

自重 12.3 9  
 梱包サイズ  
 1パック  
 入数 6 本  
 大きさ 78 × 140 × 32  
 重量 89.3 9  
 1ケース  
 入数 50パック  
 大きさ 420 × 332 × 164  
 重量 5.7 kg

備考  
 \_\_\_\_\_  
 \_\_\_\_\_  
 \_\_\_\_\_

承認  
 製造  
 14.12.12  
 内海

検閲  
 製造  
 14.12.12  
 高島

設計  
 製造  
 14.12.12  
 向後

TRUSCO トラスコ中山株式会社

設計年月日  
 2014. 12. 12

全葉  
 1

受入 No.

品名  
 I Tハンガー

品番  
 I T-640SBT

Scale  
 1/1