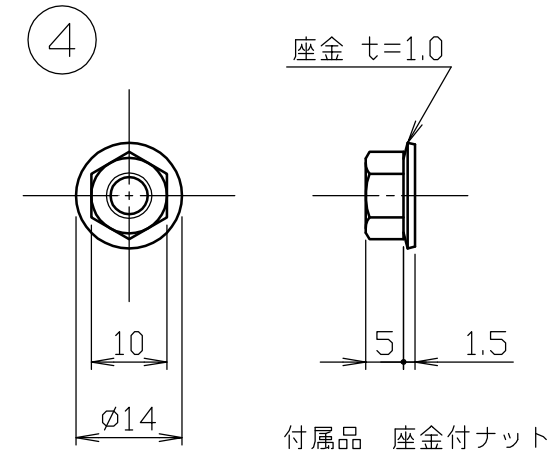
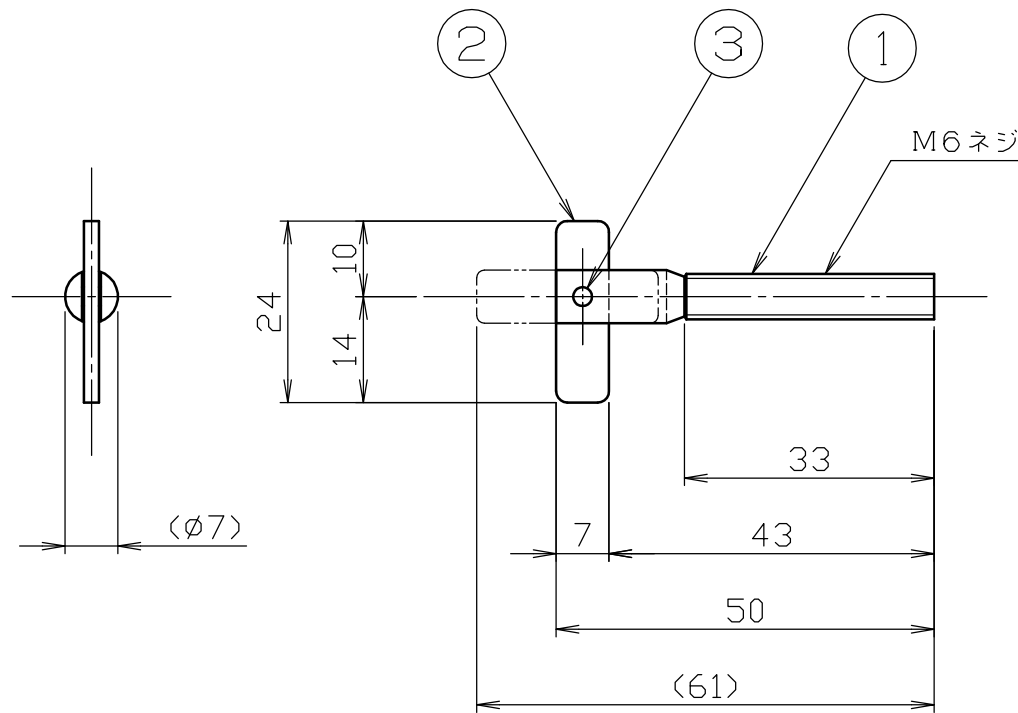


|     |                 |              |           |                           |         |
|-----|-----------------|--------------|-----------|---------------------------|---------|
| 4   | 座金付ナット<br>ワッシャー | ナット<br>ワッシャー | 1         | SUSXM7相当材<br>SUS304       |         |
| 3   | ピン              |              | 1         | SUSXM7, SUS304, SUS304相当材 | パシベート処理 |
| 2   | プレート            |              | 1         | SUS304                    | パシベート処理 |
| 1   | ボディ             |              | 1         | SUSXM7                    | パシベート処理 |
| No. | 部 品 名           | 数            | 材 質・厚/品 番 | 表 面 処 理                   |         |
|     |                 |              | 生産工場      | 463607                    |         |



備考

自重 15.9  
 梱包サイズ  
 1パック  
 入数 6本  
 大きさ 78×140×32  
 重量 105.5g  
 1ケース  
 入数 50パック  
 大きさ 420×332×164  
 重量 6.5kg

備考  
 \_\_\_\_\_  
 \_\_\_\_\_  
 \_\_\_\_\_

承認  
 製造  
 14.12.12  
 内海

検閲  
 製造  
 14.12.12  
 高島

設計  
 製造  
 14.12.12  
 向後

TRUSCO トラスコ中山株式会社

設計年月日  
 2014. 12. 12

全葉  
 1

受入 No.

品名  
 ITハンガー

品番  
 IT-650SBT

Scale  
 1/1