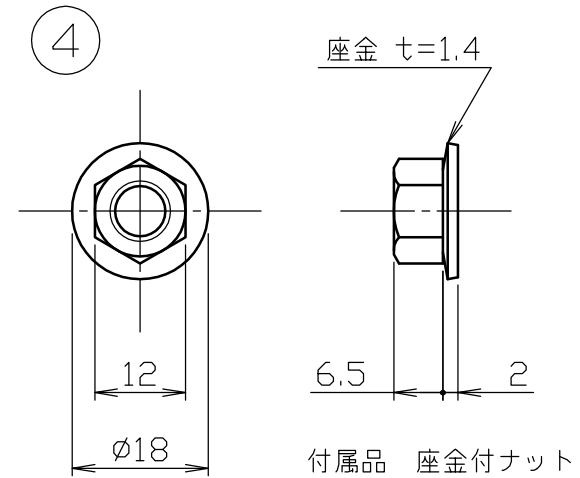
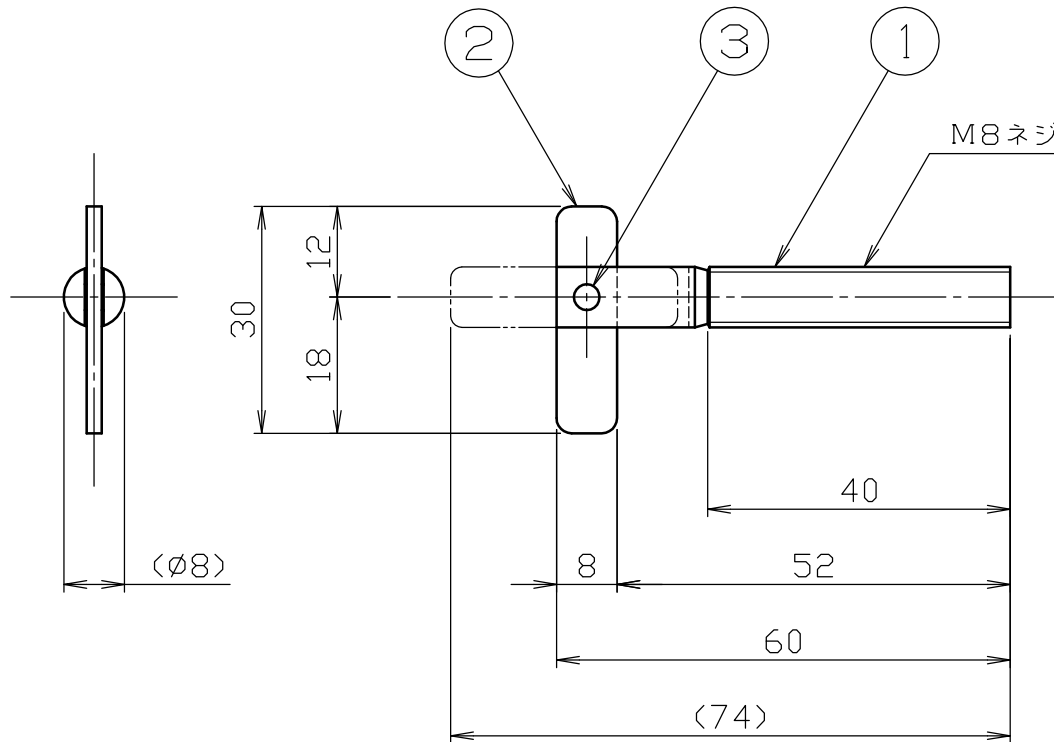


4	座金付ナット ワッシャー	ナット ワッシャー	1	SUSXM7相当材 SUS304	
3	ピン		1	SUSXM7, SUS304, SUS304相当材	パシベート処理
2	プレート		1	SUS304	パシベート処理
1	ボディ		1	SUSXM7	パシベート処理
No.	部 品 名	数	材 質・厚/品 番	表 面 処 理	
			生産工場	463607	



備考

自重 26.1 g
 梱包サイズ
 1パック
 入数 4 本
 大きさ 78 x 140 x 32
 重量 119.9 g
 1ケース
 入数 50パック
 大きさ 420 x 332 x 164
 重量 7.2 kg

備考

承認
 製造
 14.12.12
 内海

検閲
 製造
 14.12.12
 高島

設計
 製造
 14.12.12
 向後

TRUSCO トラスコ中山株式会社

設計年月日
 2014. 12. 12

全 葉
 1

受 入 No.

品名
 ITハンガー

品番
 IT-860SBT

Scale
 1/1