



戸建住宅用 宅配ボックス **お留守盤**

“電気設備を守ってきた技術”が  
生んだ宅配ボックス

**特長**

- 雨風でも安心の防水構造 (保護等級IPX4 相当)
- サビに強いステンレス製
- 強風にも耐える堅牢性 (耐風圧: 風速40m/s)
- 簡単操作で開錠・施錠のできる シリンダーキーを採用



**I 奥行310mmタイプ**



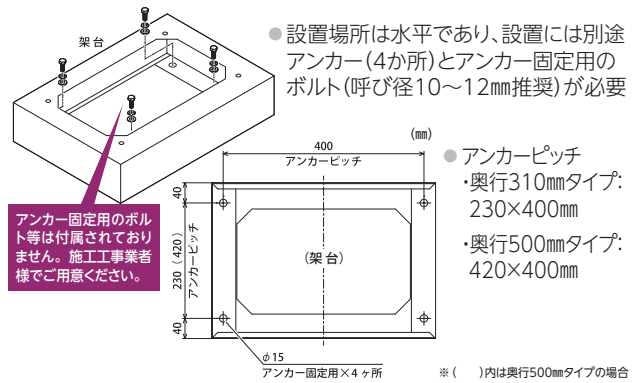
**I 奥行500mmタイプ**



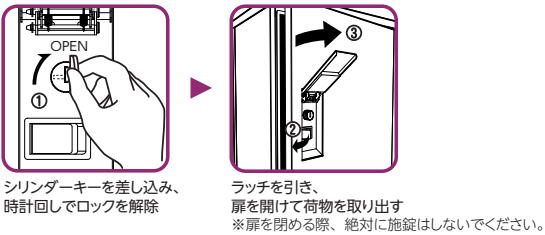
**■ 宅配業者 操作方法**



**■ 設置について**



**■ ご利用者様 操作方法**



**ご注意** ・高温多湿になる場合があります。生鮮食品・植物・生物・発火性危険物などは入れないでください。  
 ・本製品は貴重品の保管を目的としたものではありません。現金・貴重品・重要書類などは入れないでください。

商品コード	品番	カラー	本体寸法 (架台を除く) (mm)	質量 (kg)	標準単価	出荷単位
690-411-00010	KDP6045-31CS-JP	シルバー	W450×H600×D310	17	オープン	1台
690-411-00020	KDP6045-31CW-JP	ホワイト				
690-411-00030	KDP6045-50CS-JP	シルバー	W450×H600×D500	20		
690-411-00040	KDP6045-50CW-JP	ホワイト				