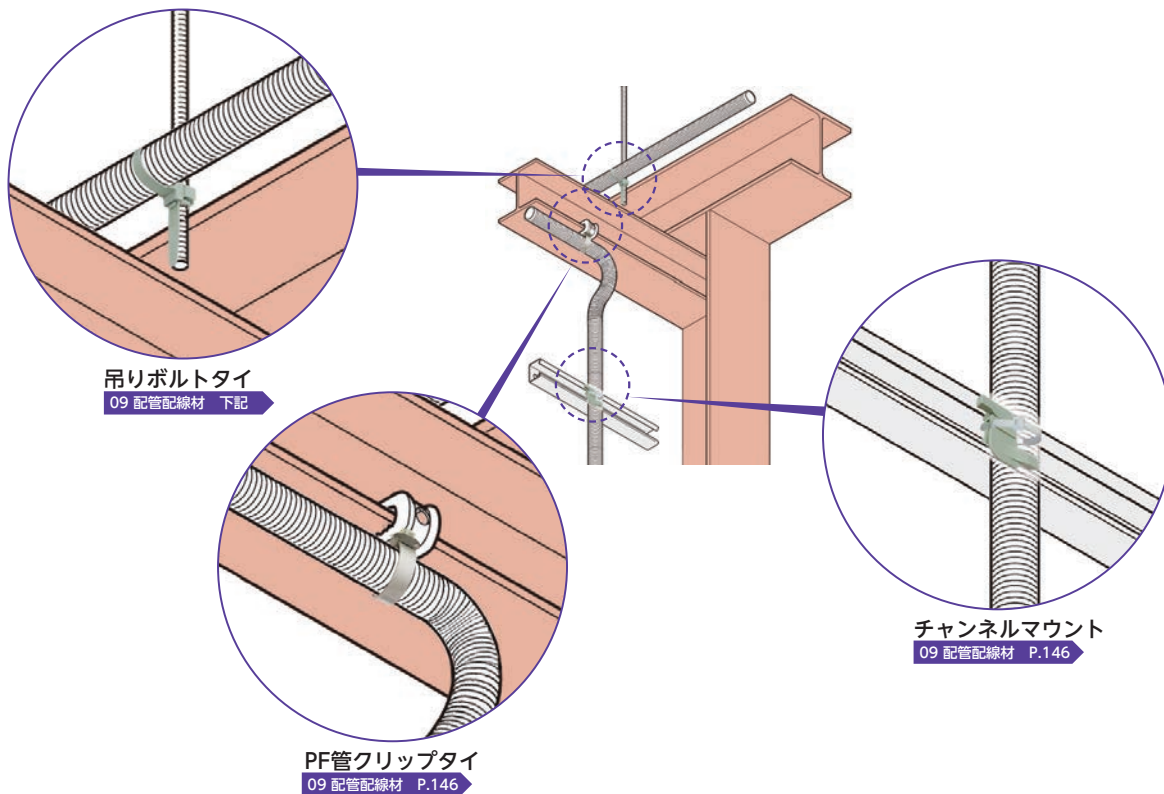


ROBO  
サドル

吊りボルトタイ/PF管クリップタイ/チャンネルマウント 使用イメージ



吊りボルトタイ  
09 配管配線材 下記

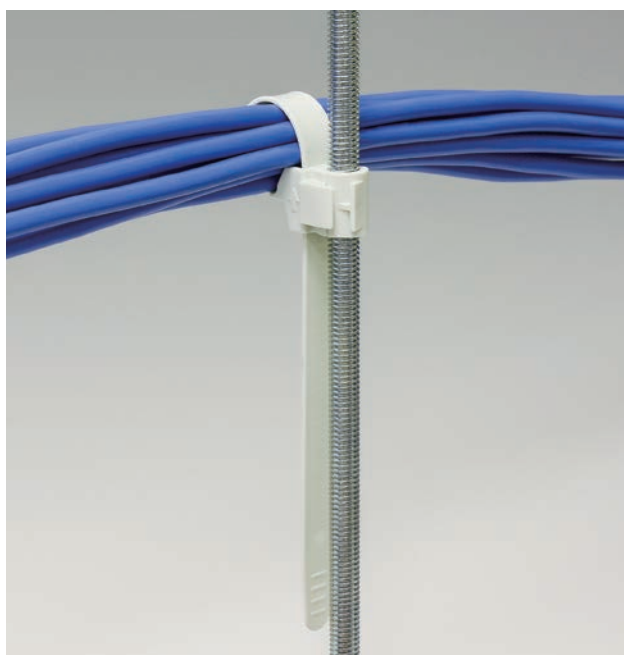
PF管クリップタイ  
09 配管配線材 P.146

チャンネルマウント  
09 配管配線材 P.146

吊りボルトタイ



吊りボルトに配線や配管を簡単固定



特長

- 幅13mmのワイドストラップで結束物を傷つけない
- 最大結束径がφ50mmのため、様々なアプリケーションに使用可能、部品点数の削減に貢献

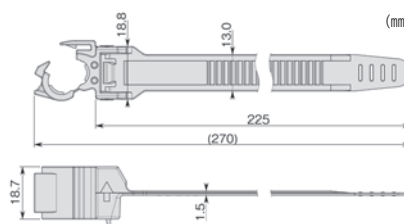
使用イメージ



タイをゆるめるレバーがあるため、再結束や仮止めに使用することも可能

仕様

- 材質:66ナイロン
- 屋内仕様
- 使用温度範囲:  
-40℃~+85℃



商品コード	品番	対応吊りボルト	結束径(mm)	標準単価	梱包	出荷単位
690-360-04300	BCT225-JP	W3/8 (3分)	φ10~50	オープン	10袋 (500本)	1袋 (50本)