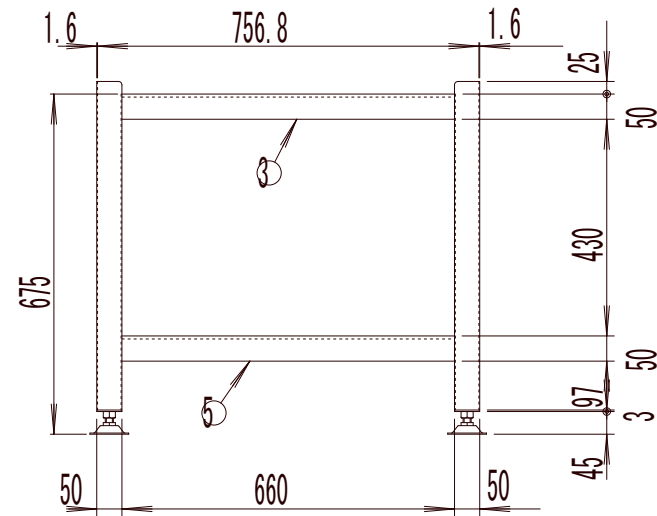
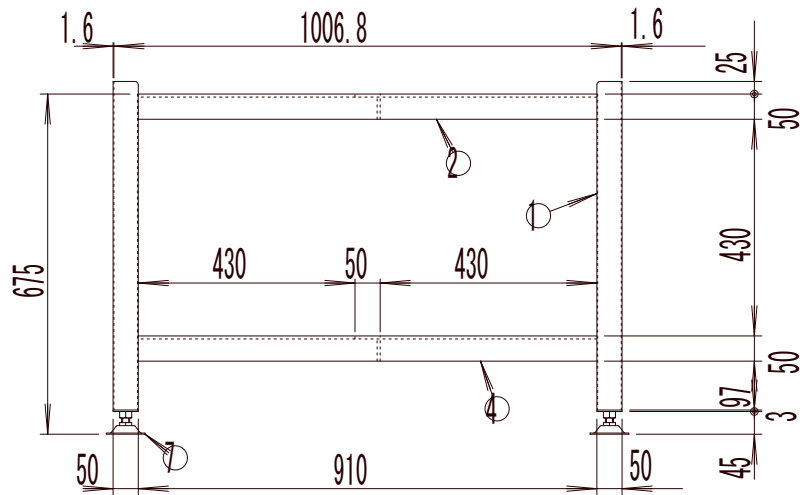


| | 名称 | 数量 | 備考 |
|---|--------|----|----------------|
| 1 | 脚 | 4 | STKR 1.6×50×50 |
| 2 | 上横棧 | 2 | アングル 6×50×50 |
| 3 | 上縦棧 | 2 | アングル 6×50×50 |
| 4 | 下横棧 | 2 | アングル 6×50×50 |
| 5 | 下縦棧 | 2 | アングル 6×50×50 |
| 6 | 上下補強 | 2 | アングル 6×50×50 |
| 7 | アジャスター | 4 | AJS16-75-60 |

納入形態: 完成品
 塗装色: グリーン
 マンセル近似値: 10GY6/2
 自重: 42kg
 耐荷重: 800kg



備考

承認 検図 設計
井上

TRUSCO トラスコ中山株式会社

設計年月日
2008.8.18

全業

受入 No.

定盤専用台
図面名称 JB-1000

Scale
1:15