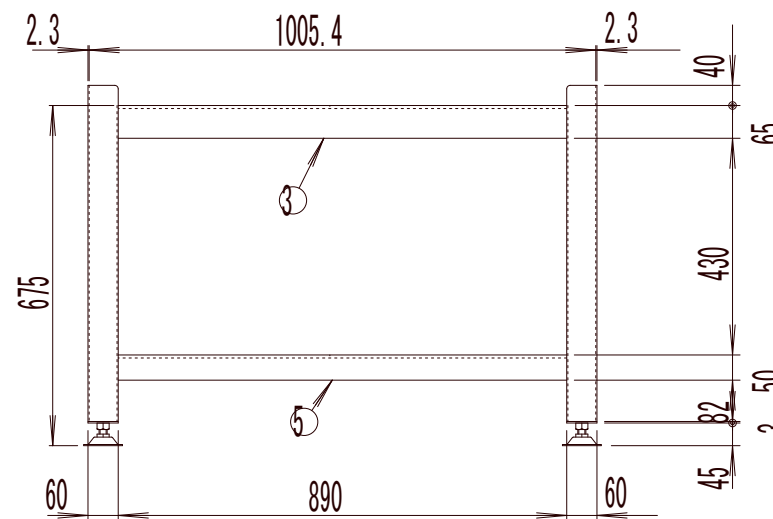
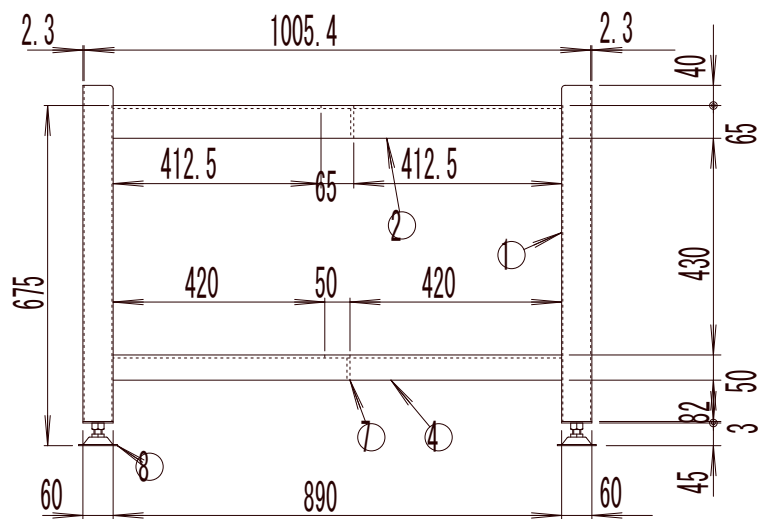


	名称	数量	備考
1	脚	4	STKR 2.3×60×60
2	上横棧	2	アングル 6×65×65
3	上縦棧	2	アングル 6×65×65
4	下横棧	2	アングル 6×50×50
5	下縦棧	2	アングル 6×50×50
6	上補強	1	アングル 6×65×65
7	下補強	1	アングル 6×50×50
8	アジャスター	4	AJS16-75-60

納入形態: 完成品
 塗装色: グリーン
 マンセル近似値: 10G Y6/2
 自重: 61kg
 耐荷重: 800kg



備考

承認

検図

設計

井上

TRUSCO トラスコ中山株式会社

設計年月日
2008.8.18

全業

受入No.

図面名称

定盤専用台
JB-1001

Scale
1:15