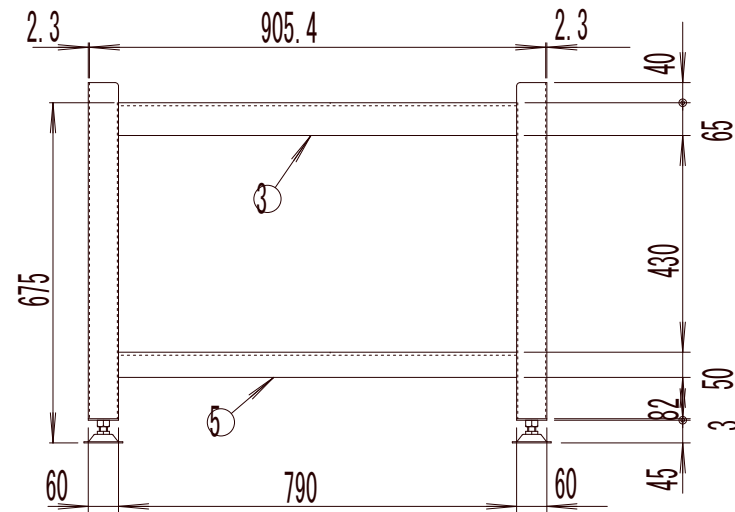
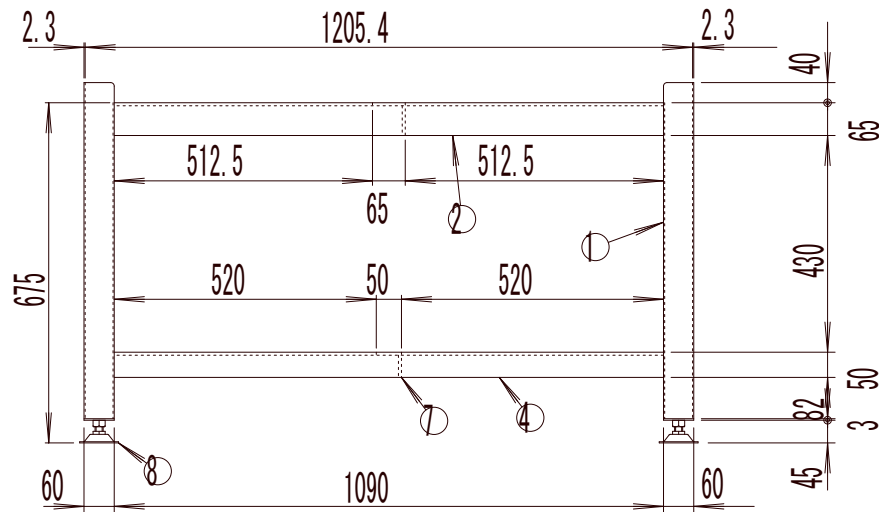


	名称	数量	備考
1	脚	4	STKR 2.3×60×60
2	上横棧	2	アングル 6×65×65
3	上縦棧	2	アングル 6×65×65
4	下横棧	2	アングル 6×50×50
5	下縦棧	2	アングル 6×50×50
6	上補強	1	アングル 6×65×65
7	下補強	1	アングル 6×50×50
8	アジャスター	4	AJS16-75-60

納入形態: 完成品  
 塗装色: グリーン  
 マンセル近似値: 10G Y6/2  
 自重: 61kg  
 耐荷重: 800kg



備考 .....

承認

検図

設計

井上

**TRUSCO** トラスコ中山株式会社

設計年月日  
2008.8.18

全業

受入No.

図面名称

定盤専用台  
JB-1200

Scale  
1:15