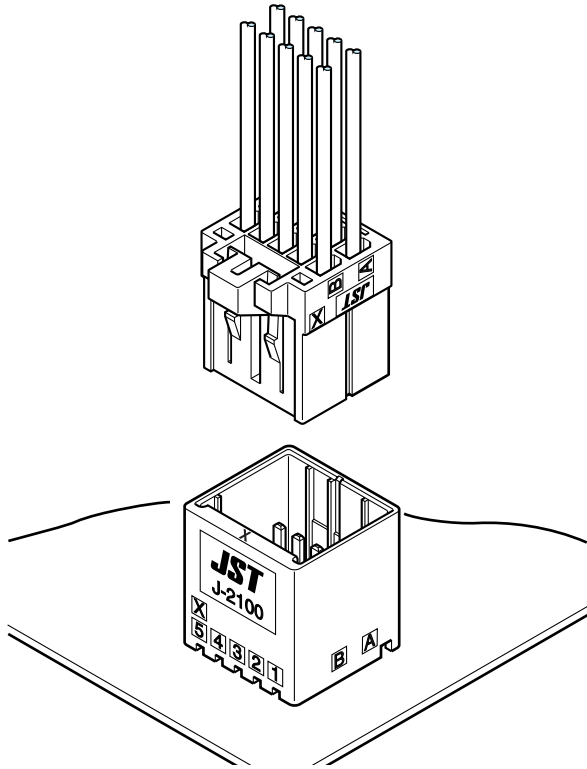


JFA CONNECTOR J2000シリーズ

2.5mmピッチ/プリント基板用コネクタ (圧着・嵌合タイプ) / 中継接続コネクタ



機器の小型化に対応する2.5mmピッチのコネクタです。
コネクタロック方式にセンターロック方式と、サイドロック方式を用意、用途に応じて使用できます。
リセパクル端子はJ2000シリーズ全て共通としました。

- 二重バネ構造
- 二種類のロック方式を設定
- ハウジングランス方式を採用
- 確実なクリック感

登録規格

UL : Recognized E 60389

CS : Certified LR 20812

△ : J 50209682

一般仕様

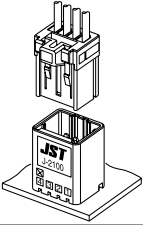
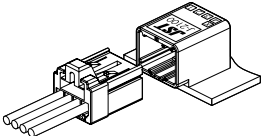
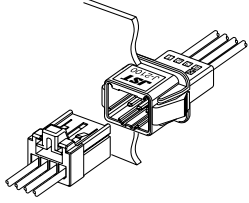
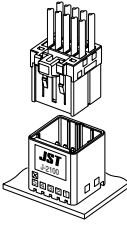
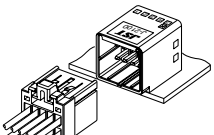
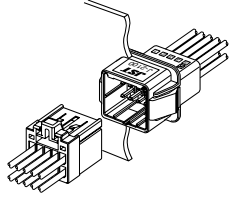
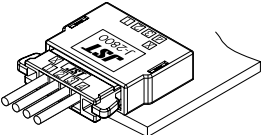
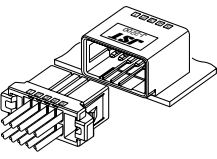
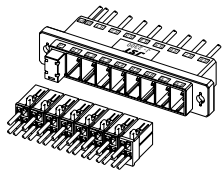
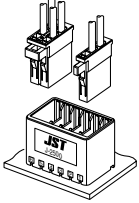
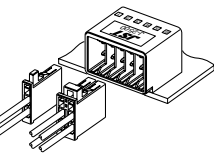
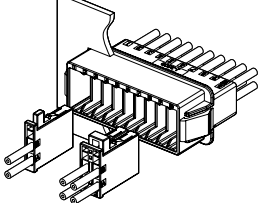
- 定格電流：MAX 4.3A AC・DC (6極 AWG#20使用時)
- 定格電圧：250V AC・DC
- 使用温度範囲：-55℃～+105℃ (通電時の温度上昇値を含む)
- 耐電圧：AC 1,500V・1分間
- 適用電線範囲：AWG #28～#18 (0.08mm²～0.75mm²)
- 適合プリント基板厚さ：1.6mm

※詳細は弊社までお問い合わせください。

※RoHS対応品を掲載しています。

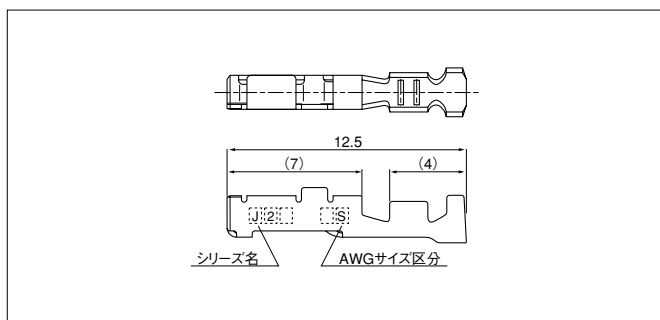
JFA CONNECTOR/J2000シリーズ

J2000シリーズ製品ラインアップ

タイプ		2.5mmピッチ 250V AC・DC		
		基板対電線接続		電線対電線接続
		トップ型	サイド型	パネルmount型
センターロック タイプ	J2100 1列タイプ			
	極数	3, 4	3, 4	3, 4
	J2100 2列タイプ			
	極数	6, 8, 10, 12, 16, 20	6, 8, 10, 12, 16, 20	6, 8, 10, 12, 16, 20
サイドロック タイプ	J2800 1列タイプ			
	極数		4	
	J2200 2列タイプ			
極数		10		
センサー用コモン タイプ	J2300			
	極数			出力10/入力24
モジュール タイプ	J2500			
	極数	12, 20	12, 20	20

JFA CONNECTOR/J2000シリーズ

リセプタクルコンタクト



連鎖状端子形番	適用電線範囲			電線被覆外径 (mm)	個数/リール
	呼び	mm ²	AWG#		
SJ2F-002GF-P1.0	S	0.08~0.20	28~24	0.88~1.43	6,000
SJ2F-01GF-P1.0	M	0.20~0.50	24~20	1.11~1.53	6,000
SJ2F-21GF-P1.0	L	0.30~0.75	—	1.30~1.90	5,000

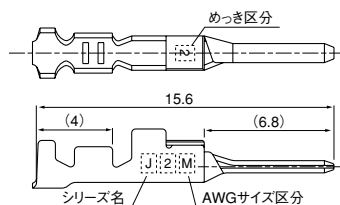
材 質・表面処理

銅合金 (高導電率)・ニッケル下地付部分金めっき

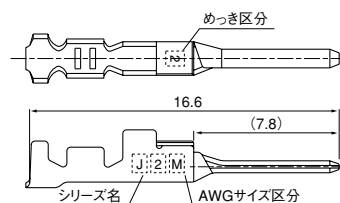
●RoHS対応品

タブコンタクト

●標準タブ



●シーケンスタブ



連鎖状端子形番	適用電線範囲			電線被覆外径 (mm)	個数/リール
	呼び	mm ²	AWG#		
SJ2M-002GF-M1.0N	S	0.08~0.20	28~24	0.88~1.43	5,500
SJ2M-01GF-M1.0N	M	0.20~0.50	24~20	1.11~1.53	5,500
SJ2M-21GF-M1.0N	L	0.30~0.75	—	1.30~1.90	5,000
SJ2M-01GF-M1.0S	シーケンスタブ	0.20~0.50	24~20	1.11~1.53	5,500

材 質・表面処理

銅合金 (高導電率)・ニッケル下地付部分金めっき

●RoHS対応品

圧着機・アプリケーター

連鎖状コンタクト	圧着機	アプリケーター			手動工具
		アプリケーター本体	ダイス	アプリ・ダイセット	
SJ2F-002GF-P1.0 SJ2M-002GF-M1.0N	AP-K2N	MKS-L	MK/SJ2F/M-002-10	APLMK SJ2F/M002-10	YRS-8851
SJ2F-21GF-P1.0 SJ2M-21GF-M1.0N	AP-K2N	MKS-L ※MKS-SC-J2	MK/SJ2F/M-21-10 SC/SJ2F/M-21-10	APLMK SJ2F/M21-10 APLSC SJ2F/M21-10	YRF-1120

連鎖状コンタクト	圧着機	アプリケーター			手動工具
		アプリケーター本体	ダイス	アプリ・ダイセット	
SJ2F-01GF-P1.0 SJ2M-01GF-M1.0N SJ2M-01GF-M1.0S	AP-K2N	MKS-L ※MKS-SC-J2	MK/SJ2F/M-01-10 SC/SJ2F/M-01-10	APLMK SJ2F/M01-10 APLSC SJ2F/M01-10	YRS-8861

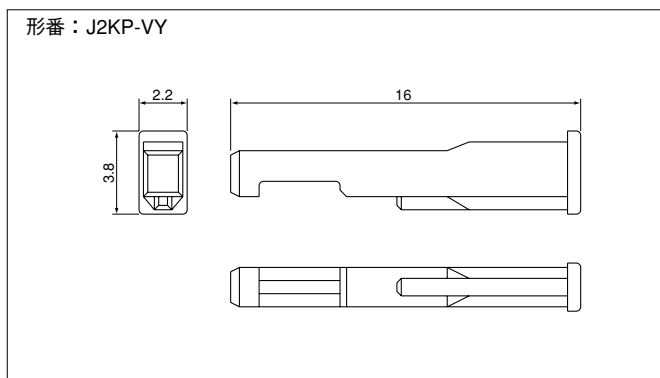
●J2000シリーズ引抜き工具: EJ-JFAJ2N

●手動工具YRKシリーズに付いての詳細は圧着機器ページを参照ください。

注1) ※: ストリッパー/クリンパー/アプリケーター

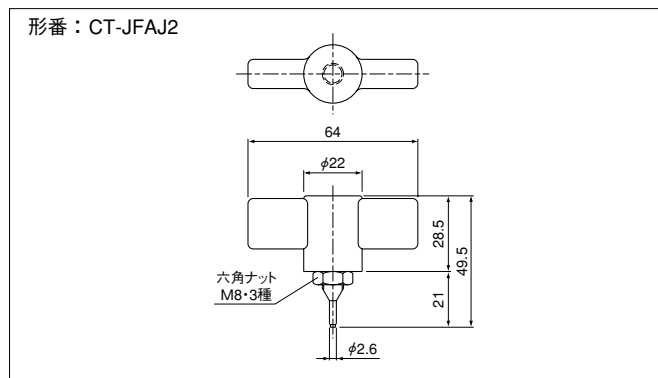
2) 全自動機対応のアプリケーターについては弊社までお問い合わせください。

キーイングプラグ



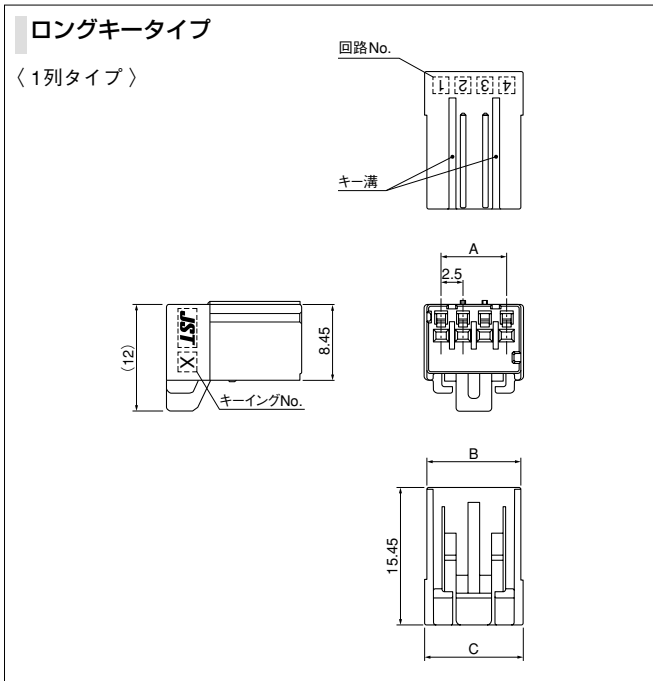
●RoHS対応品

タブコンタクトカutting工具



J2000シリーズ/J2100

リセクタクルハウジング (センターロックタイプ)



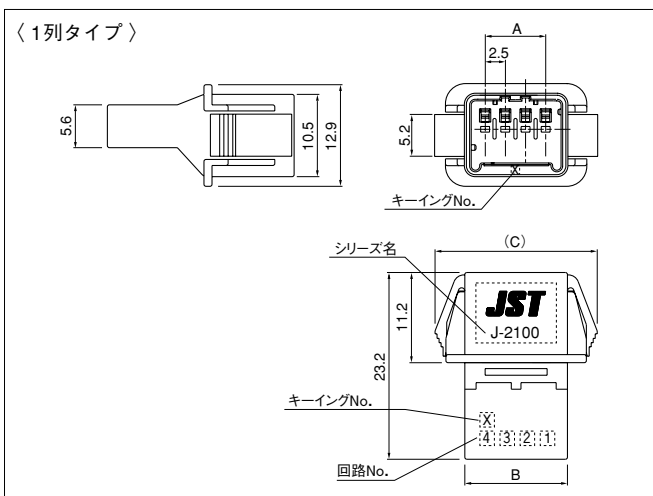
極数	キーイング	形番	寸法 (mm)			個数/袋
			A	B	C	
3	X	J21SF-03V-KX-L	5.0	8.3	8.9	400
	Y	J21SF-03V-KY-L	5.0	8.3	8.9	400
4	X	J21SF-04V-KX-L	7.5	10.8	11.4	400
	Y	J21SF-04V-KY-L	7.5	10.8	11.4	400

材質

ガラス入りPBT・UL94V-0, 黒

●RoHS対応品

タブハウジング (パネルマウント型)



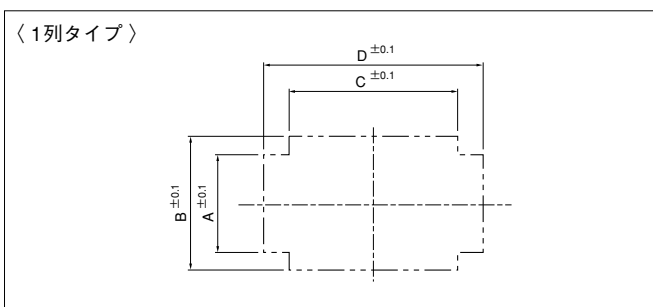
極数	キーイング	形番	寸法 (mm)			個数/袋
			A	B	(C)	
3	X	J21SPM-03V-KX	5.0	10.2	17.6	400
	Y	J21SPM-03V-KY	5.0	10.2	17.6	400
4	X	J21SPM-04V-KX	7.5	12.7	20.1	400
	Y	J21SPM-04V-KY	7.5	12.7	20.1	400

材質

ガラス入りPBT・UL94V-0, 黒

●RoHS対応品

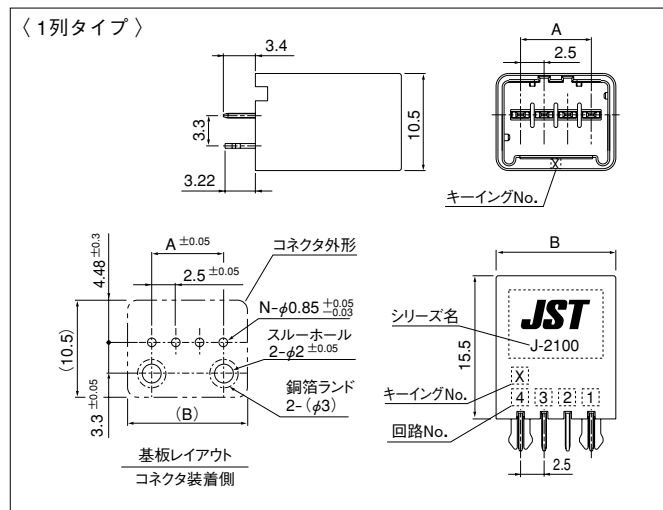
パネルレイアウト



極数	寸法 (mm)			
	A	B	C	D
3	7.8	10.8	10.5	15.2
4	7.8	10.8	13.0	17.7

J2000シリーズ/J2100

ヘッダトップ型(センターロックタイプ)



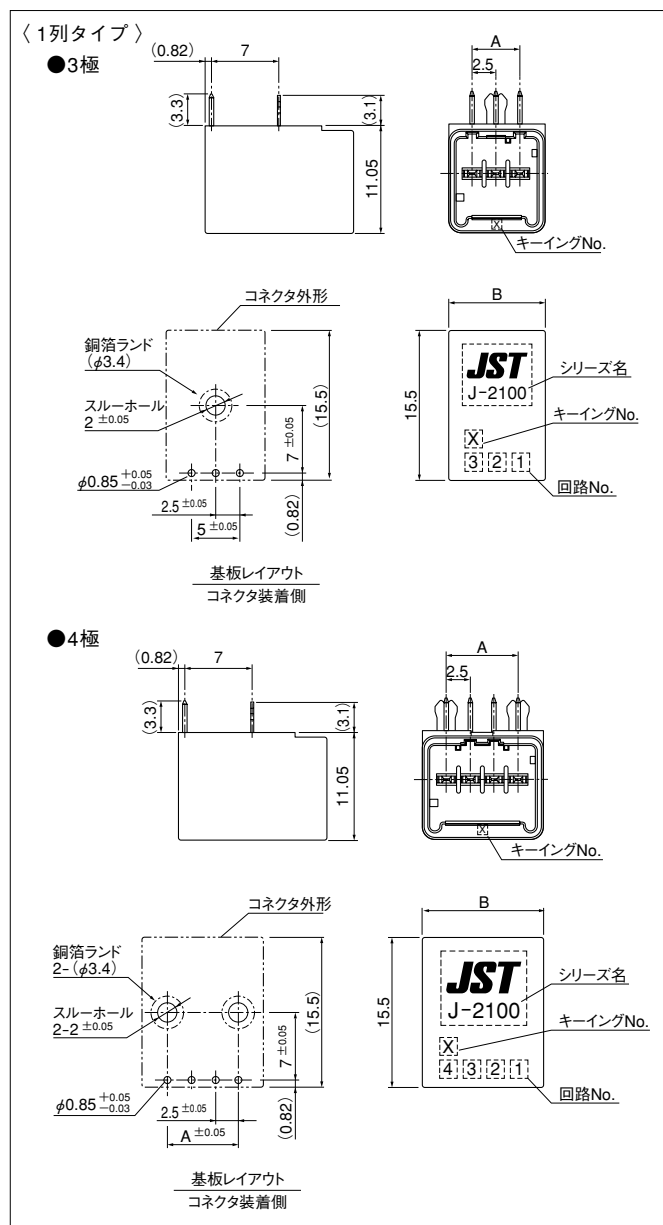
極数	キーイング	形番	寸法(mm)		個数/箱
			A	B	
3	X	B03B-J21SK-GGXR	5.0	10.2	378
	Y	B03B-J21SK-GGYR	5.0	10.2	378
4	X	B04B-J21SK-GGXR	7.5	12.7	306
	Y	B04B-J21SK-GGYR	7.5	12.7	306

材質・表面処理

タブコンタクト：銅合金・ニッケル下地部分金めっき
ハウジング：ガラス入りPBT・UL94V-0, 黒
補強金具：銅合金・ニッケル下地部分金めっき

●RoHS対応品 本製品はラベルに(LF)(AU)を表示します。

ヘッダサイド型(センターロックタイプ)



極数	キーイング	形番	寸法(mm)		個数/箱
			A	B	
3	X	S03B-J21SK-GGXR	5.0	10.2	294
	Y	S03B-J21SK-GGYR	5.0	10.2	294
4	X	S04B-J21SK-GGXR	7.5	12.7	238
	Y	S04B-J21SK-GGYR	7.5	12.7	238

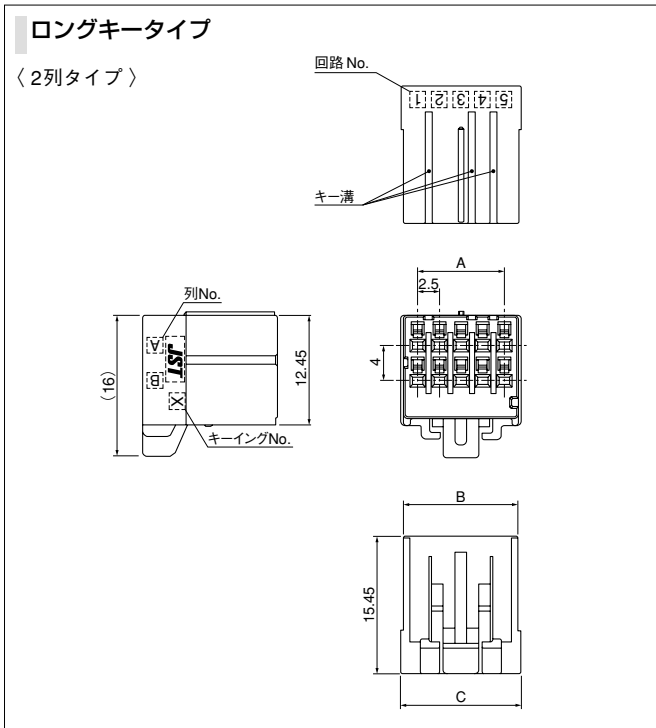
材質・表面処理

タブコンタクト：銅合金・ニッケル下地部分金めっき
ハウジング：ガラス入りPBT・UL94V-0, 黒
補強金具：銅合金・ニッケル下地部分金めっき

●RoHS対応品 本製品はラベルに(LF)(AU)を表示します。

J2000シリーズ/J2100

リセプタクルハウジング (センターロックタイプ)



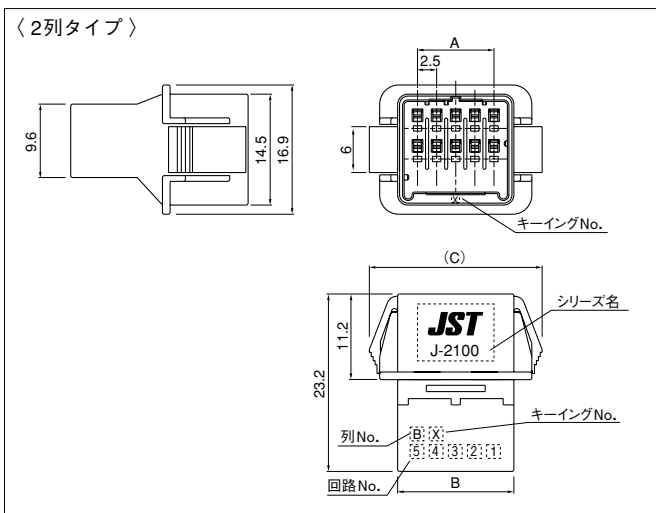
極数	キーイング	形番	寸法 (mm)			個数/袋
			A	B	C	
6	X	J21DF-06V-KX	5.0	8.3	8.9	300
	Y	J21DF-06V-KY	5.0	8.3	8.9	300
8	X	J21DF-06V-KX-L	5.0	8.3	8.9	300
	Y	J21DF-06V-KY-L	5.0	8.3	8.9	300
10	X	J21DF-08V-KX-L	7.5	10.8	11.4	300
	Y	J21DF-08V-KY-L	7.5	10.8	11.4	300
12	X	J21DF-10V-KX-L	10.0	13.3	13.9	200
	Y	J21DF-10V-KY-L	10.0	13.3	13.9	200
16	X	J21DF-12V-KX-L	12.5	15.8	16.4	200
	Y	J21DF-12V-KY-L	12.5	15.8	16.4	200
20	X	J21DF-16V-KX-L	17.5	20.8	21.4	200
	Y	J21DF-16V-KY-L	17.5	20.8	21.4	200
20	X	J21DF-20V-KX-L	22.5	25.8	26.4	100
	Y	J21DF-20V-KY-L	22.5	25.8	26.4	100

材質

ガラス入りPBT・UL94V-0, 黒

●RoHS対応品

タブハウジング (パネルマウント型)



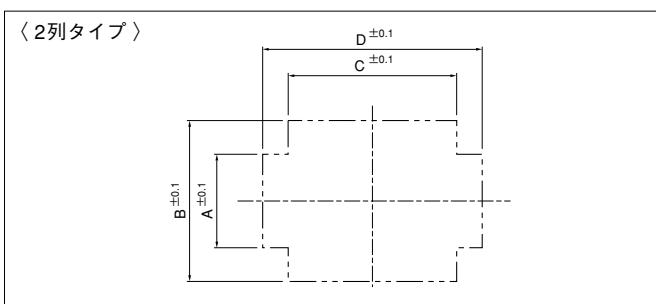
極数	キーイング	形番	寸法 (mm)			個数/袋
			A	B	(C)	
6	X	J21DPM-06V-KX	5.0	10.2	17.6	300
	Y	J21DPM-06V-KY	5.0	10.2	17.6	300
8	X	J21DPM-08V-KX	7.5	12.7	20.1	200
	Y	J21DPM-08V-KY	7.5	12.7	20.1	200
10	X	J21DPM-10V-KX	10.0	15.2	22.6	200
	Y	J21DPM-10V-KY	10.0	15.2	22.6	200
12	X	J21DPM-12V-KX	12.5	17.7	25.1	200
	Y	J21DPM-12V-KY	12.5	17.7	25.1	200
16	X	J21DPM-16V-KX	17.5	22.7	30.1	200
	Y	J21DPM-16V-KY	17.5	22.7	30.1	200
20	X	J21DPM-20V-KX	22.5	27.7	35.1	150
	Y	J21DPM-20V-KY	22.5	27.7	35.1	150

材質

ガラス入りPBT・UL94V-0, 黒

●RoHS対応品

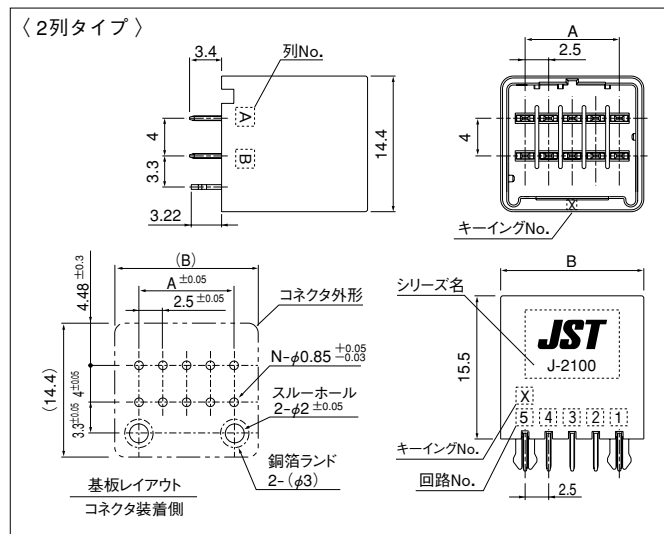
パネルレイアウト



極数	寸法 (mm)			
	A	B	C	D
6	8.6	14.8	10.5	15.2
8	8.6	14.8	13.0	17.7
10	8.6	14.8	15.5	20.2
12	8.6	14.8	18.0	22.7
16	8.6	14.8	23.0	27.7
20	8.6	14.8	28.0	32.7

J2000シリーズ/J2100

ヘッダトップ型(センターロックタイプ)



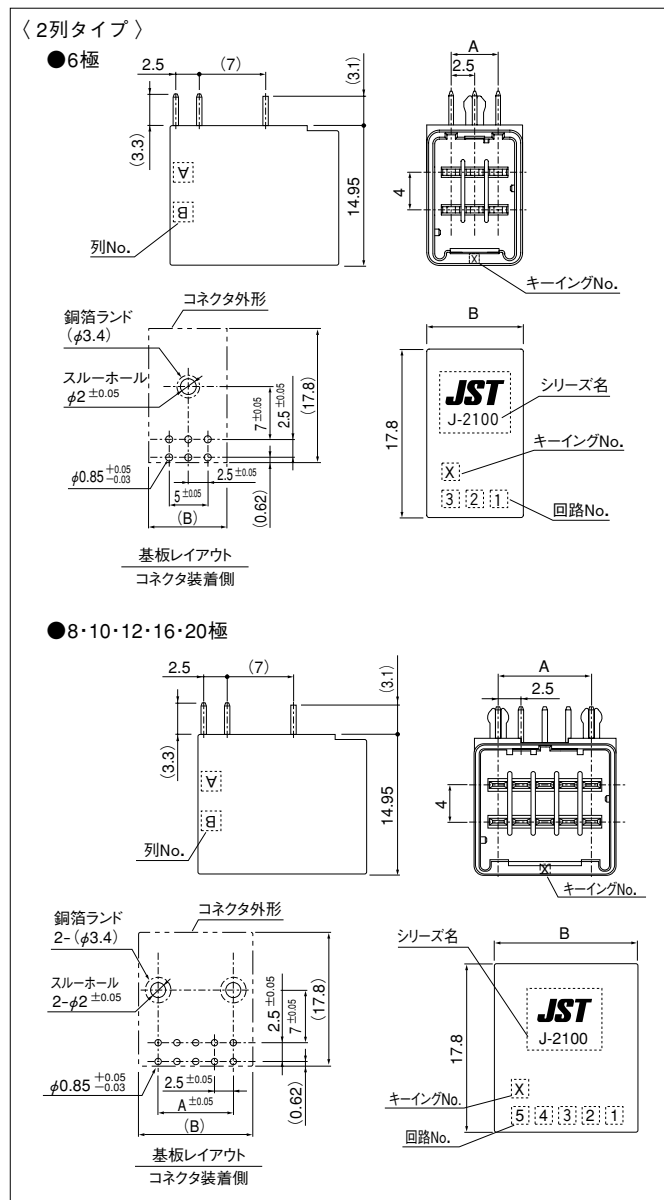
極数	キーイング	形番	寸法 (mm)		個数/箱
			A	B	
6	X	B06B-J21DK-GGXR	5.0	10.2	252
	Y	B06B-J21DK-GGYR	5.0	10.2	252
8	X	B08B-J21DK-GGXR	7.5	12.7	204
	Y	B08B-J21DK-GGYR	7.5	12.7	204
10	X	B10B-J21DK-GGXR	10.0	15.2	168
	Y	B10B-J21DK-GGYR	10.0	15.2	168
12	X	B12B-J21DK-GGXR	12.5	17.7	144
	Y	B12B-J21DK-GGYR	12.5	17.7	144
16	X	B16B-J21DK-GGXR	17.5	22.7	108
	Y	B16B-J21DK-GGYR	17.5	22.7	108
20	X	B20B-J21DK-GGXR	22.5	27.7	84
	Y	B20B-J21DK-GGYR	22.5	27.7	84

材質・表面処理

タブコンタクト：銅合金・ニッケル下地付部分金めっき
ハウジング：ガラス入りPBT・UL94V-0, 黒
補強金具：銅合金・ニッケル下地付部分金めっき

●RoHS対応品 本製品はラベルに(LF)(AU)を表示します。

ヘッダサイド型(センターロックタイプ)



極数	キーイング	形番	寸法 (mm)		個数/箱
			A	B	
6	X	S06B-J21DK-GGXR	5.0	10.2	252
	Y	S06B-J21DK-GGYR	5.0	10.2	252
8	X	S08B-J21DK-GGXR	7.5	12.7	204
	Y	S08B-J21DK-GGYR	7.5	12.7	204
10	X	S10B-J21DK-GGXR	10.0	15.2	168
	Y	S10B-J21DK-GGYR	10.0	15.2	168
12	X	S12B-J21DK-GGXR	12.5	17.7	144
	Y	S12B-J21DK-GGYR	12.5	17.7	144
16	X	S16B-J21DK-GGXR	17.5	22.7	108
	Y	S16B-J21DK-GGYR	17.5	22.7	108
20	X	S20B-J21DK-GGXR	22.5	27.7	84
	Y	S20B-J21DK-GGYR	22.5	27.7	84

材質・表面処理

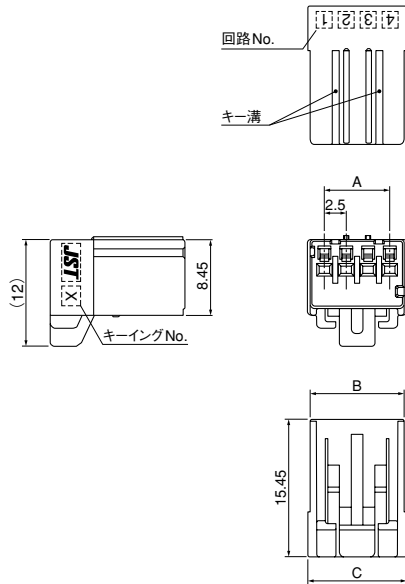
タブコンタクト：銅合金・ニッケル下地付部分金めっき
ハウジング：ガラス入りPBT・UL94V-0, 黒
補強金具：銅合金・ニッケル下地付部分金めっき

●RoHS対応品 本製品はラベルに(LF)(AU)を表示します。

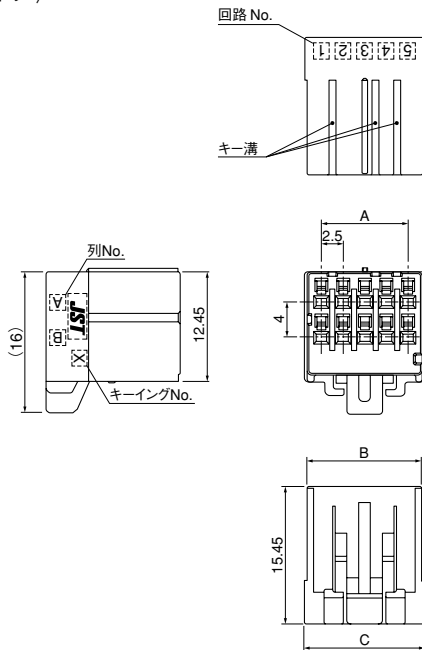
リセブタクルハウジング(センターロックタイプ)

ショートキータイプ

〈1列タイプ〉



〈2列タイプ〉



1列タイプ

極数	キーイング	形番	寸法 (mm)			個数/袋
			A	B	C	
3	X	J21SF-03V-KX	5.0	8.3	8.9	400
	Y	J21SF-03V-KY	5.0	8.3	8.9	400
4	X	J21SF-04V-KX	7.5	10.8	11.4	400
	Y	J21SF-04V-KY	7.5	10.8	11.4	400

材質

ガラス入りPBT・UL94V-0, 黒

●RoHS対応品

2列タイプ

極数	キーイング	形番	寸法 (mm)			個数/袋
			A	B	C	
8	X	J21DF-08V-KX	7.5	10.8	11.4	300
	Y	J21DF-08V-KY	7.5	10.8	11.4	300
10	X	J21DF-10V-KX	10.0	13.3	13.9	200
	Y	J21DF-10V-KY	10.0	13.3	13.9	200
12	X	J21DF-12V-KX	12.5	15.8	16.4	200
	Y	J21DF-12V-KY	12.5	15.8	16.4	200
16	X	J21DF-16V-KX	17.5	20.8	21.4	200
	Y	J21DF-16V-KY	17.5	20.8	21.4	200
20	X	J21DF-20V-KX	22.5	25.8	26.4	100
	Y	J21DF-20V-KY	22.5	25.8	26.4	100

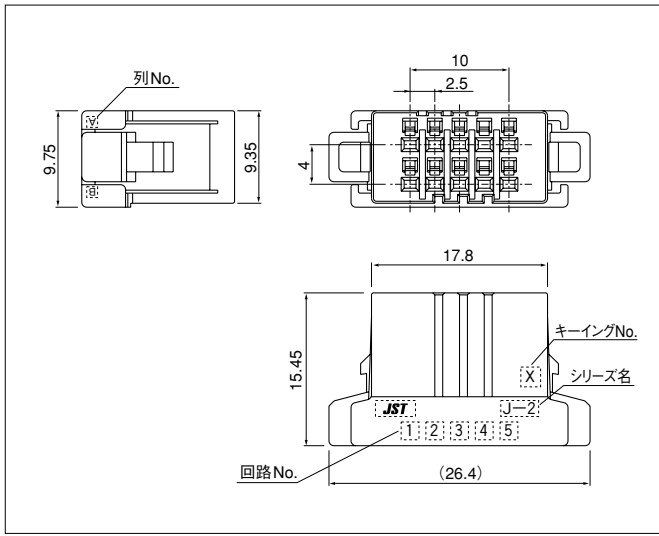
材質

ガラス入りPBT・UL94V-0, 黒

●RoHS対応品

J2000シリーズ/J2200

リセプタクルハウジング (サイドロックタイプ)



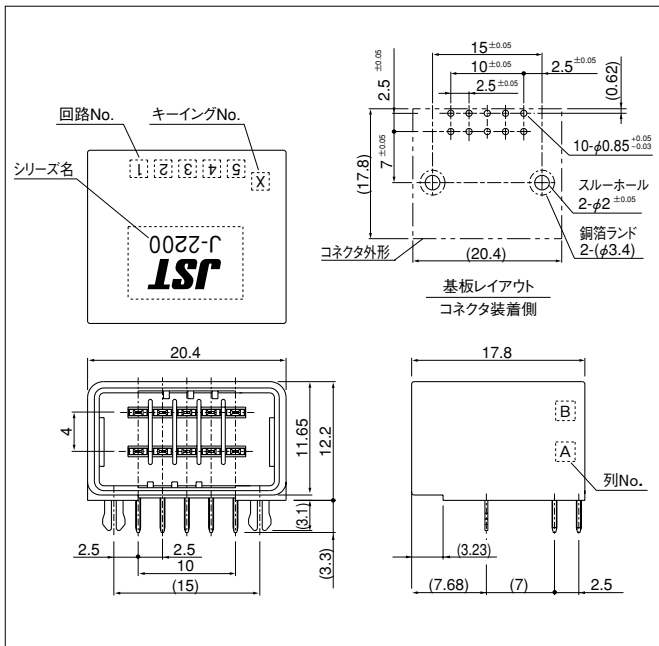
極数	キーイング	形番	個数/袋
10	X	J22DF-10V-KX	250
	Y	J22DF-10V-KY	250

材質

ガラス入りPBT・UL94V-0, 黒

●RoHS対応品

ヘッダーサイド型 (サイドロックタイプ)



極数	キーイング	形番	個数/箱
10	X	S10B-J22DK-GGXR	120
	Y	S10B-J22DK-GGYR	120

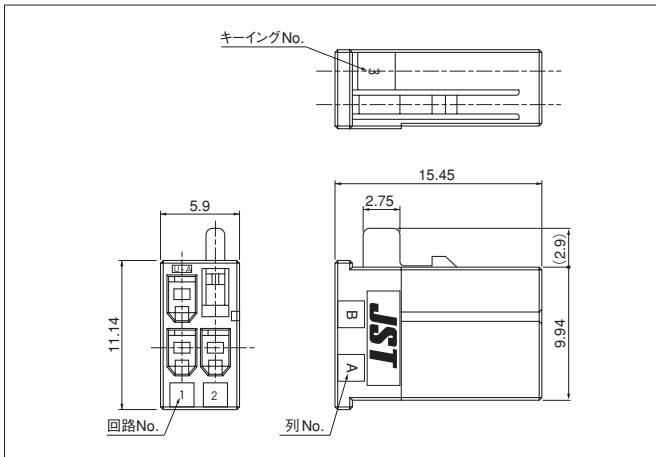
材質・表面処理

タブコンタクト：銅合金・ニッケル下地付部分金めっき
ハウジング：ガラス入りPBT・UL94V-0, 黒
補強金具：銅合金・ニッケル下地付部分金めっき

●RoHS対応品 本製品はラベルに(LF)(AU)を表示します。

J2000シリーズ/J2300

リセプタクルハウジング (センサー用コモンタイプ)

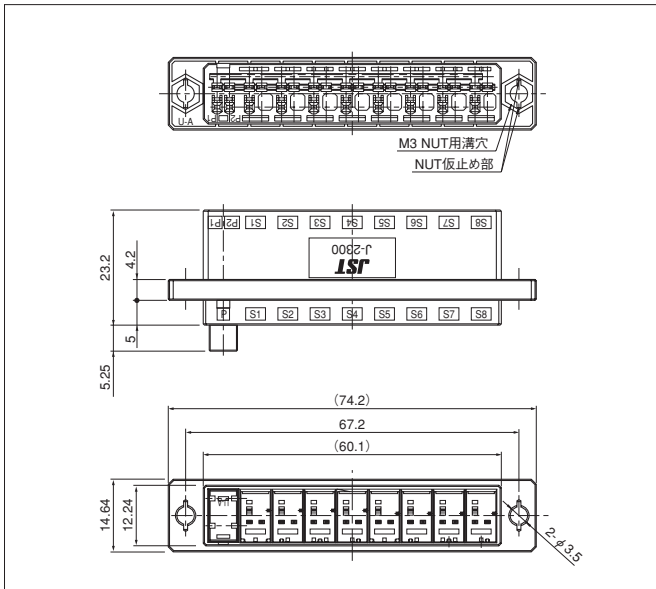


極数	キーイング	形番	個数/箱
3	S1~S8	J23CF-03V-K (*)	784

材質			
ガラス入りPBT・UL94V-0, 黒			

●RoHS対応品
注) (*)はキーイング表示: S1~S8

タブハウジングアセンブリ



回路	極数	キーイング	形番	個数/箱
入力	24	S1~S8	P28B-J23DK-GG NR	64
出力	10			

材質・表面処理				
タブコンタクト: 銅合金・ニッケル下地付部分金めっき				
ハウジング: ガラス入りPBT・UL94V-0, 黒				

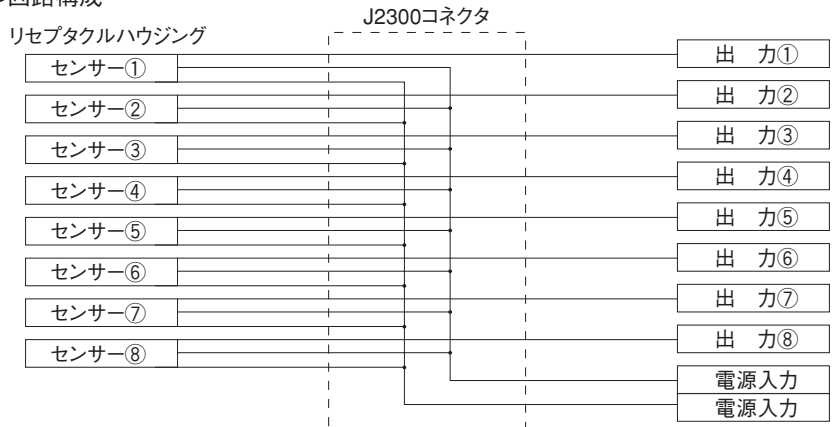
●RoHS対応品

●定格電流

電線サイズ	電流 (A)
#20	6.5
#22	5.5
#24	4.0
#26	3.0
#28	2.0

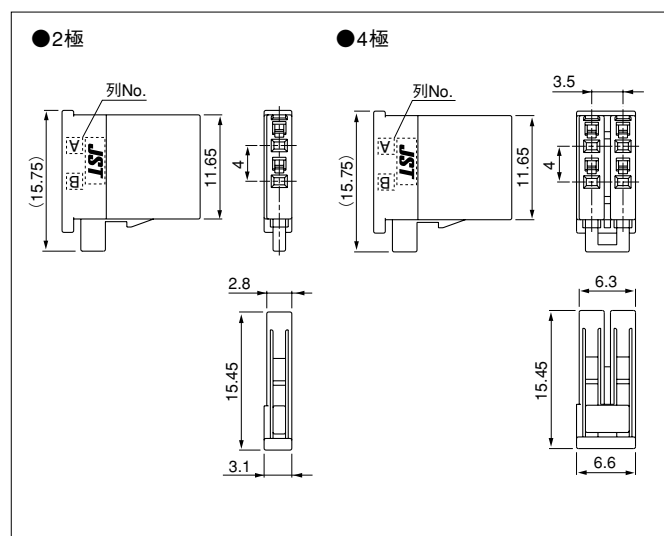
●定格電圧: 250V AC・DC

●回路構成



J2000シリーズ/J2500

リセプタクルハウジング (モジュールタイプ)



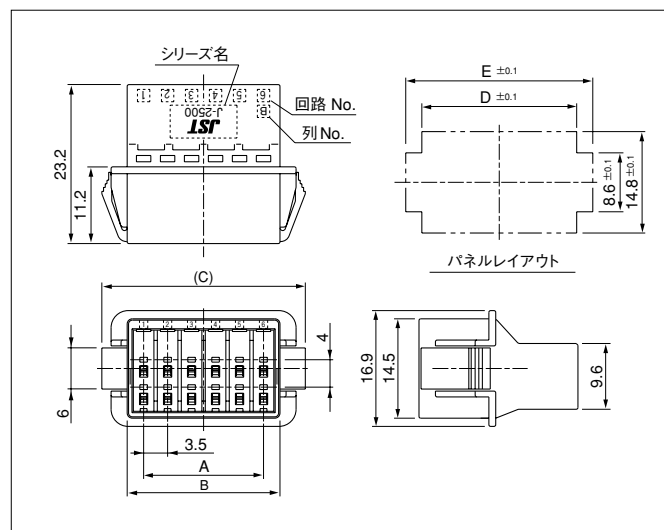
極数	キーイング	形番	個数/袋
2	—	J25MF-02V-K	800
4	—	J25MF-04V-K	400

材質

ガラス入りPBT・UL94V-0, 黒

●RoHS対応品

タブハウジング (パネルマウント型)



極数	キーイング	形番	寸法 (mm)					個数/箱
			A	B	(C)	D	E	
12	—	J25DPM-12V-K	17.5	22.3	29.7	22.6	27.3	96
20	—	J25DPM-20V-K	31.5	36.3	43.7	36.6	41.3	132

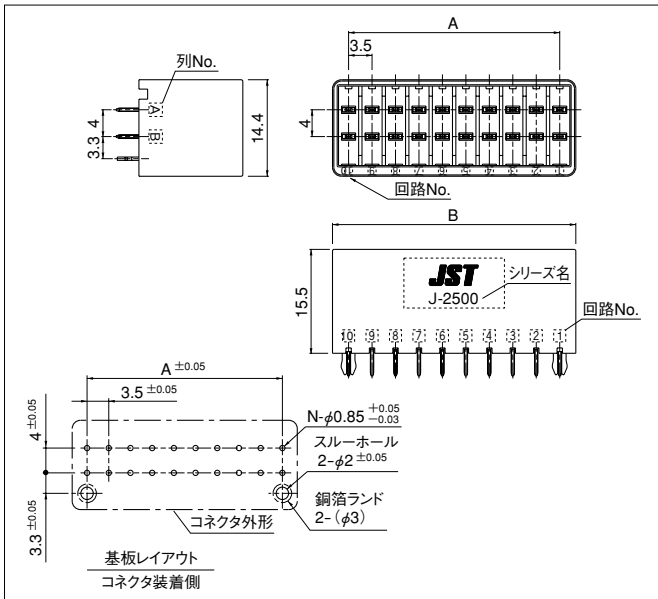
材質

ガラス入り PBT・UL94V-0, 黒

●RoHS対応品

J2000シリーズ/J2500

ヘッダトップ型 (モジュールタイプ)



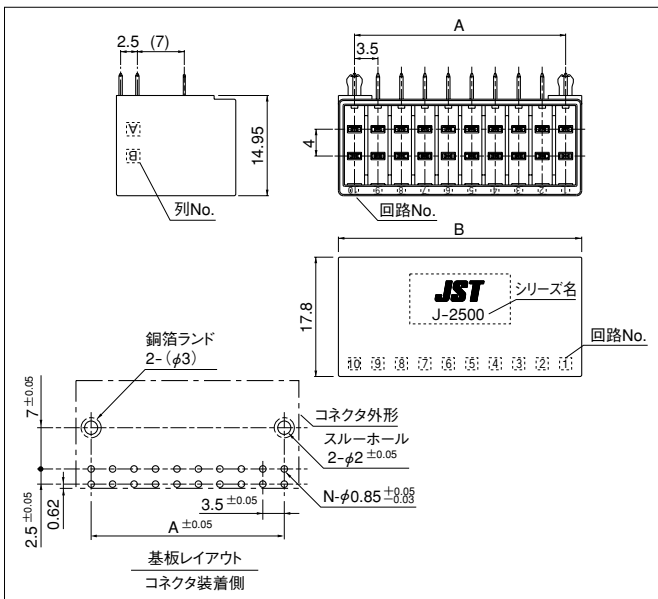
極数	キーイング	形番	寸法 (mm)		個数/箱
			A	B	
12	—	B12B-J25DK-GGR	17.5	22.3	108
20	—	B20B-J25DK-GGR	31.5	36.3	72

材質・表面処理

タブコンタクト：銅合金・ニッケル下地付部分金めっき
ハウジング：ガラス入りPBT・UL94V-0, 黒
補強金具：銅合金・ニッケル下地付部分金めっき

●RoHS対応品 本製品はラベルに(LF)(AU)を表示します。

ヘッダサイド型 (モジュールタイプ)



極数	キーイング	形番	寸法 (mm)		個数/箱
			A	B	
12	—	S12B-J25DK-GGR	17.5	22.3	108
20	—	S20B-J25DK-GGR	31.5	36.3	72

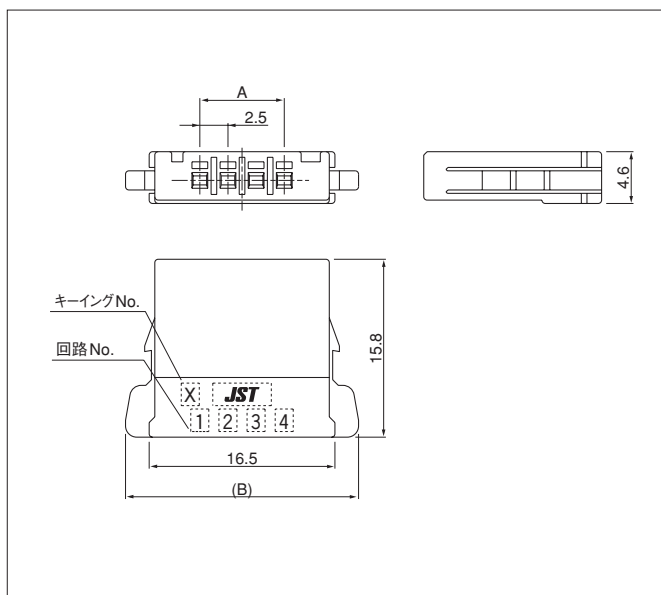
材質・表面処理

タブコンタクト：銅合金・ニッケル下地付部分金めっき
ハウジング：ガラス入りPBT・UL94V-0, 黒
補強金具：銅合金・ニッケル下地付部分金めっき

●RoHS対応品 本製品はラベルに(LF)(AU)を表示します。

J2000シリーズ/J2800

リセプタクルハウジング



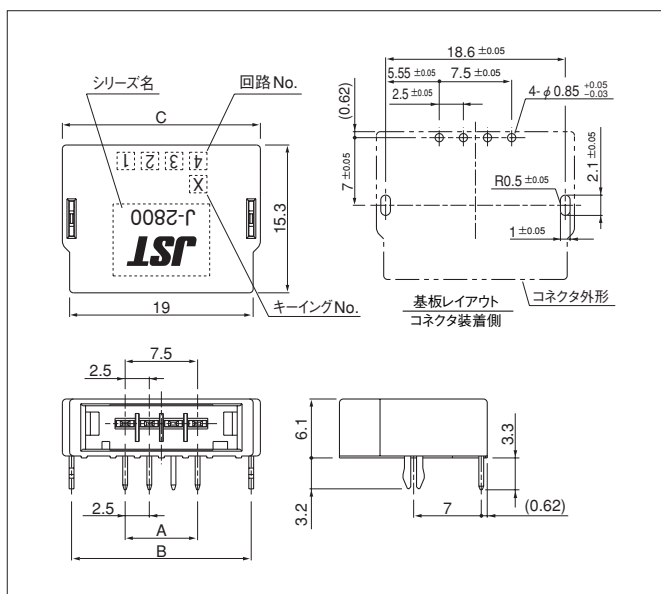
極数	キーイング	形番	寸法 (mm)		個数/箱
			A	(B)	
4	X	J28SF-04V-KX	7.5	20.7	540
	Y	開発予定	—	—	—

材質

PBT・UL94V-0, 黒

●RoHS対応品

ヘッダーサイド型(サイドロックタイプ)



極数	キーイング	形番	寸法 (mm)			個数/箱
			A	B	C	
4	X	S04B-J28SK-GGXQ1R	7.5	18.6	20.5	280
	Y	開発予定	—	—	—	—

材質・表面処理

タブコンタクト：銅合金・ニッケル下地付部分金めっき
 ハウジング：ガラス入りPBT・UL94V-0, 黒
 補強金具：銅合金・ニッケル下地付部分金めっき

●RoHS対応品 本製品はラベルに(LF)を表示します。
 注) 3、4番ピンは、シーケンシャルピンとなります。

JFA CONNECTOR/J2000シリーズ

形番表示

リセプタクルコンタクト

S J2 F - 01 GF - P 1.0

製品形態：S…連鎖状端子
 シリーズ名
 端子種類：F…リセプタクルコンタクト
 適用電線範囲：002…AWG #28～#24
 01…AWG #24～#20
 21…0.3～0.75mm²
 表面処理：GF…ニッケル下地付0.38μm部分金めっき
 材質：P…銅合金
 端子サイズ

タブコンタクト

S J2 M - 01 GF - M 1.0 S

製品形態：S…連鎖状端子
 シリーズ名
 端子種類：M…タブコンタクト
 適用電線範囲：002…AWG #28～#24
 01…AWG #24～#20
 21…0.3～0.75mm²
 表面処理：GF…ニッケル下地付0.38μm部分金めっき
 材質：M…銅合金
 端子サイズ
 シーケンシャル表示：N…ノーマル、S…シーケンシャル

リセプタクルハウジング

J21 D F-06 V - K X - L

シリーズ名：
 J21…センターロックタイプ
 J22…サイドロックタイプ
 J23…センターロックタイプ(センサー用)
 J25…モジュールタイプ
 J28…サイドロックタイプ(薄型タイプ)
 端子列形態：S…1列、D…2列、M…モジュール
 C…センサー用
 コネクタのタイプ：F…リセプタクルハウジング
 極数：2、3、4、6、8、10、12、16、20
 難燃性表示：UL94V-0
 色表示：K…黒、S…ナチュラル(白)、PK…ピンク
 キーイング：X…Xキーイング、Y…Yキーイング ※…S1～S8
 キー溝タイプ：L…ロングキータイプ、
 表示なし…ショートキータイプ(6極はロングキータイプ)

タブハウジング

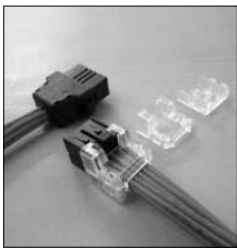
J21 D P M-06 V - K X

シリーズ名：J21…センターロックタイプ
 J22…サイドロックタイプ
 J25…モジュールタイプ
 端子列形態：S…1列、D…2列
 取付形態：F…フリーハンギング、P…パネルマウント
 コネクタのタイプ：M…タブハウジング
 極数：3、4、6、8、10、12、16、20
 難燃性表示：UL94V-0
 色表示：K…黒
 キーイング：X…Xキーイング、Y…Yキーイング

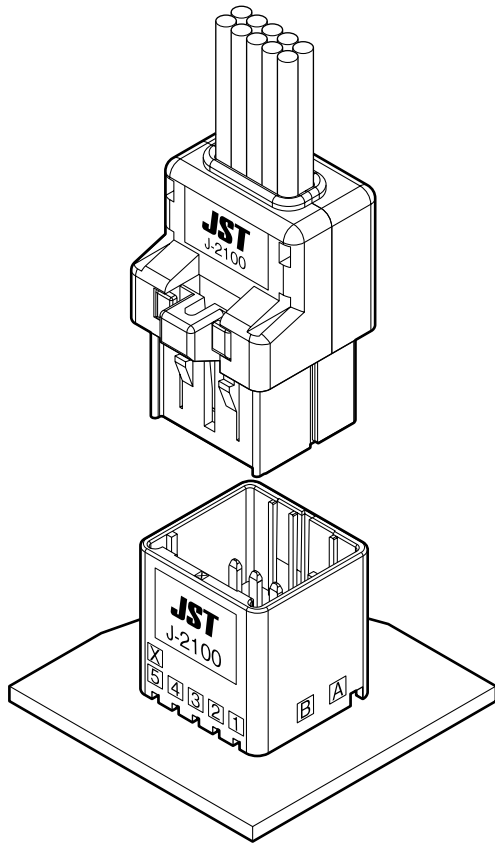
ヘッダー

S 04 B - J28 S K - GG X Q1 R

組立品の形態：B…トップ
 S…サイド
 P…パネルマウント
 極数：3、4、6、8、10、12、16、20
 商品名称：基板取付ヘッダー
 シリーズ名：J21…センターロックタイプ
 J22…サイドロックタイプ
 J23…センターロックタイプ(センサー用)
 J25…モジュールタイプ
 J28…サイドロックタイプ(薄型タイプ)
 端子列形態：S…1列、D…2列
 色表示：K…黒、S…ナチュラル(白)、PK…ピンク
 表面処理：GG…ニッケル下地付0.38μm部分金めっき
 キーイング：X…Xキーイング、Y…Yキーイング、N…特殊キーイング(S1～S8)
 シーケンシャル表示：Q1…シーケンシャルタイプ、なし…標準タイプ
 納入形態：R…トレイ梱包



JFA CONNECTOR J2000シリーズプロテクター



コネクタに通電時、電線側から接点部への異物挿入を抑制します。但し、電線保持の機能は持ちません。

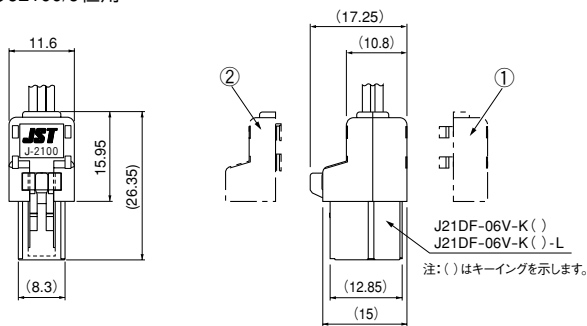
注) プロテクターはUL・CSA未登録です。

登録規格

△ : J50209682

J2000シリーズ

●J2100/6極用



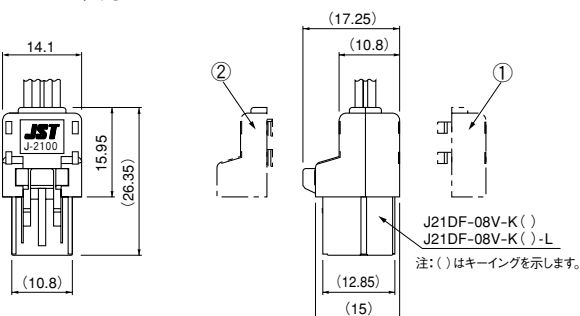
No.	形番	色	個数/箱
1	J21PF-06SCA	無色透明	2,250
2	J21PF-06SCB	無色透明	2,100

材質

ポリカーボネイト

●RoHS対応品

●J2100/8極用



No.	形番	色	個数/箱
1	J21PF-08SCA	無色透明	480
2	J21PF-08SCB	無色透明	270

材質

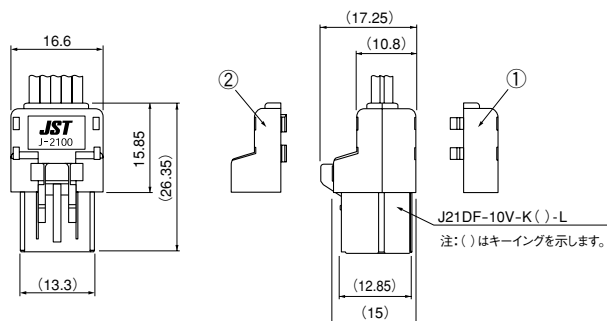
ポリカーボネイト

●RoHS対応品

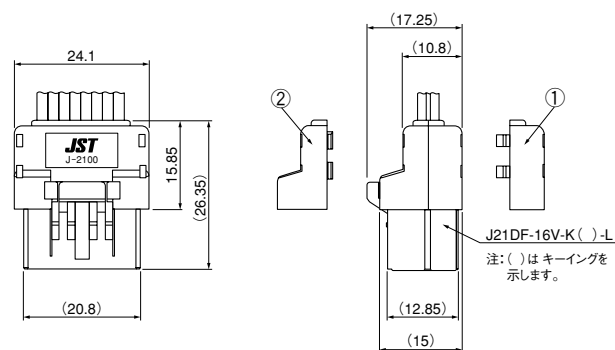
JFA CONNECTOR/J2000シリーズ プロテクター

J2000シリーズ

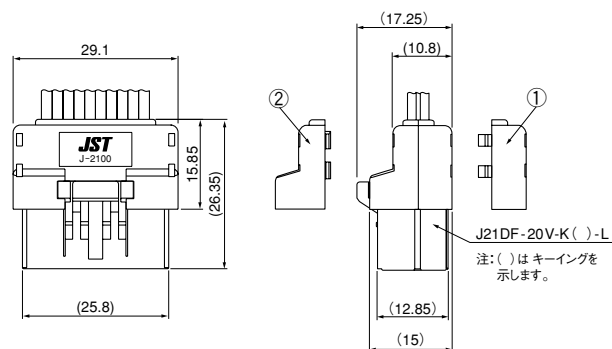
●J2100/10極用



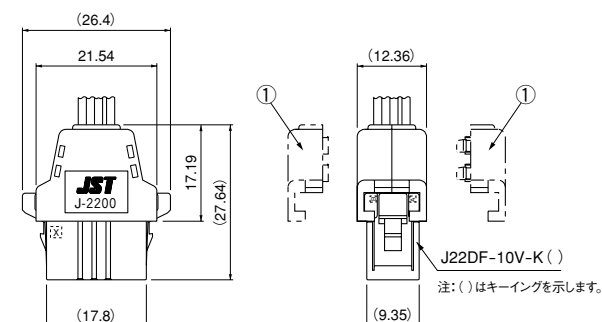
●J2100/16極用



●J2100/20極用



●J2200/10極用



No.	形番	色	個数/箱
1	J21PF-10VKA	黒	390
	J21PF-10SCA	無色透明	390
2	J21PF-10VKB	黒	234
	J21PF-10SCB	無色透明	234

材質

黒：ガラス入PBT
無色透明：ポリカーボネイト

●RoHS対応品

No.	形番	色	個数/箱
1	J21PF-16VKA	黒	270
	J21PF-16SCA	無色透明	270
2	J21PF-16VKB	黒	162
	J21PF-16SCB	無色透明	162

材質

黒：ガラス入PBT
無色透明：ポリカーボネイト

●RoHS対応品

No.	形番	色	個数/箱
1	J21PF-20VKA	黒	210
	J21PF-20SCA	無色透明	210
2	J21PF-20VKB	黒	126
	J21PF-20SCB	無色透明	126

材質

黒：ガラス入PBT
無色透明：ポリカーボネイト

●RoHS対応品

No.	形番	色	個数/箱
1	J22PF-10VK	黒	420

材質

ガラス入PBT

●RoHS対応品

注) 2個使用します。