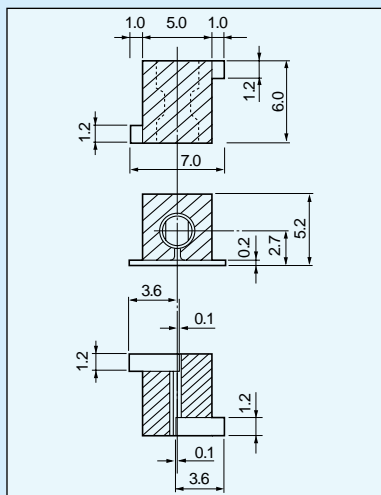


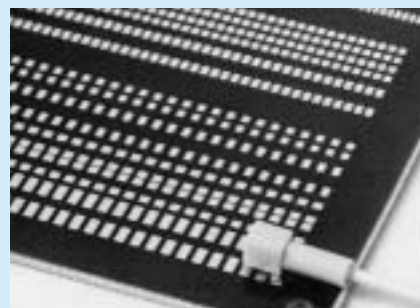
表面実装用ジャック【品番JH-1】(1リール200本入)(1パック10本入)

PAT

- チップマウンターにかけられるジャックです。
- 信号ライン、電源ラインのチェック用に御利用下さい。
- 2.0 のプラグに適合します。(横方向より挿入できます。)
- プラグはOP-7-1、OP-7-2、OP-7-2-100 (電線付) (237ページ参照) を用意しています。
- 材質.....ソケット部.....リン青銅  
樹脂部.....テフロン (UL94V-0)
- 処理.....ニッケル下地金メッキ
- 樹脂色.....黒、赤、黄、緑、青、白
- 適合オスピン径.....2.0
- 挿入力.....1500g以下
- 抜去力.....100g以上
- 挿抜回数.....100回以上
- 定格電流.....5A
- 接触抵抗.....10mΩ以下
- 絶縁抵抗.....1000MΩ以上
- 絶縁耐圧.....1000V AC,DC1分間
- 使用温度範囲..... - 55 ~ + 200



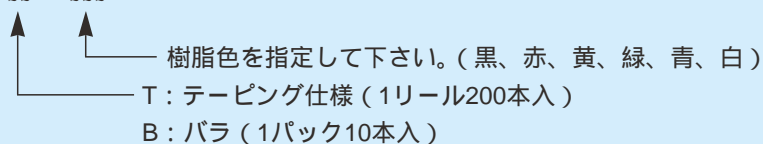
使用例



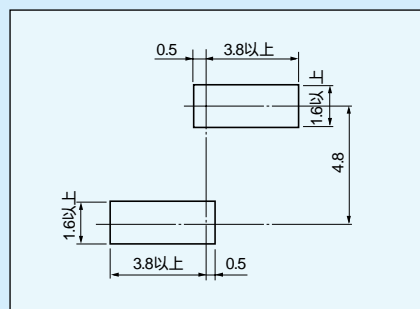
JH-1とOP-7-2-100(237ページ参照)の組合せ

御注文方法

JH-1-T 赤

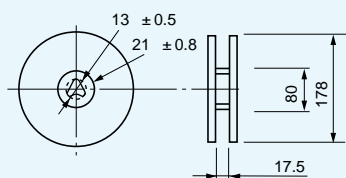


推奨ランド径



表面実装用

リール寸法図



テープ寸法図

