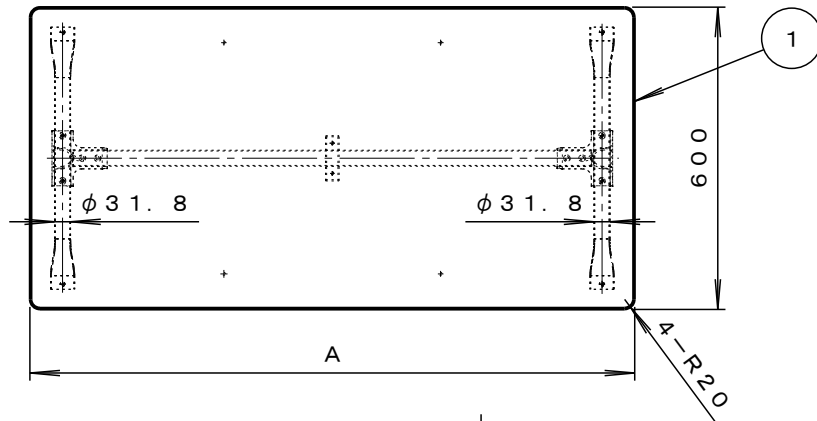
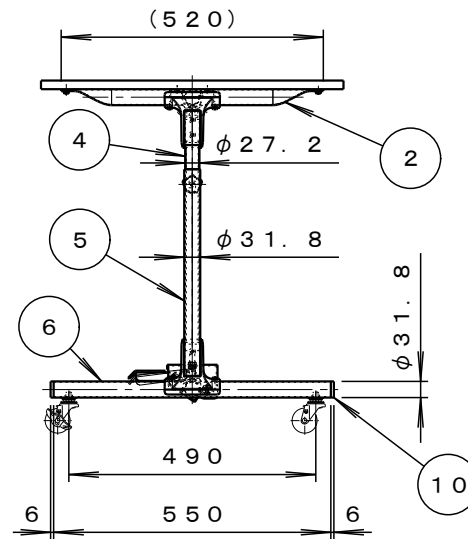
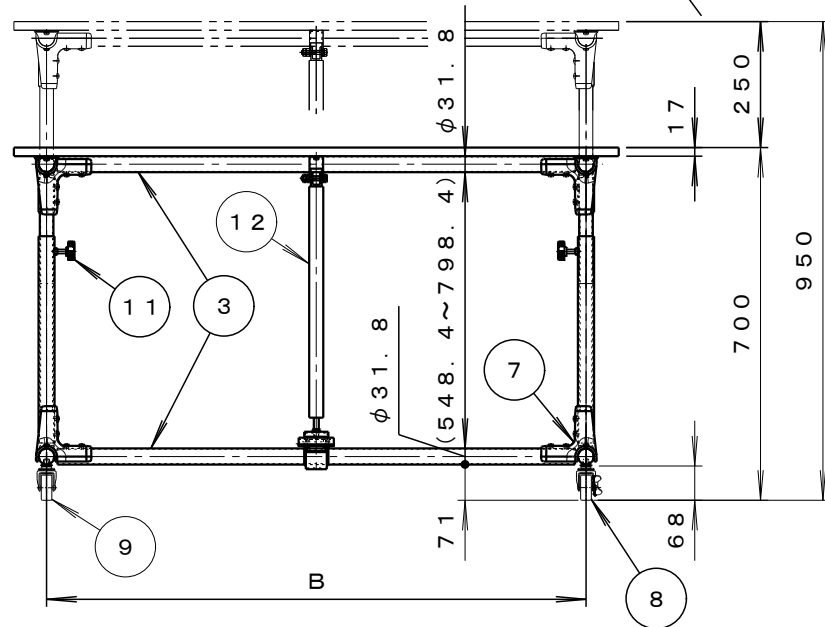


品番	A	B	本体塗装色	マンセル近似値	ジョイント金具	マンセル近似値
JM-6060GC	600	470	ホワイト	N-8.7	ブラック半ツヤ	N-2
JM-7560GC	750	620	ホワイト	N-8.7	ブラック半ツヤ	N-2
JM-9060GC	900	770	ホワイト	N-8.7	ブラック半ツヤ	N-2
JM-1260GC	1200	1070	ホワイト	N-8.7	ブラック半ツヤ	N-2

	名称	数量	備考
1	天板	1	青色ポリ化粧天板 (ソフトエッジ巻)
2	上縦椽	2	STKM 1.6×φ31.8
3	上下横椽	2	STKM 1.6×φ31.8
4	支柱	2	STKM 1.6×φ31.8 STK-400 1.9×φ27.2
5	脚	2	STKM 1.6×φ31.8
6	ベース	2	STKM 1.6×φ31.8
7	ジョイント金具	4	ADC12
8	自在キャスター-S付	2	φ50ゴム車 LT-50RS M12×25 (P=1.75)
9	自在キャスター-S無	2	φ50ゴム車 LT-50R M12×25 (P=1.75)
10	丸平中柱	4	φ31.8
11	ノブボルト	2	M8×25L (P=1.25)
12	ガススプリング ASSY	1	ガススプリング 綹板 t3.2 SPHC-P t2.3、t3.2



納入形態：ノックダウン
均等静止荷重：50kg



JM-6060GC
合計重量：16kg
梱包数：3

JM-7560GC
合計重量：17.5kg
梱包数：3

JM-9060GC
合計重量：19kg
梱包数：3

JM-1260GC
合計重量：22kg
梱包数：3

備考

承認

検図

設計

森田

TRUSCO トラスコ中山株式会社

設計年月日
2016.10.12

全業

受入 No.

上下調整機能付作業台 (ガススプリング・キャスター付)

図面名称 JM-0000GC

Scale
1 : 15