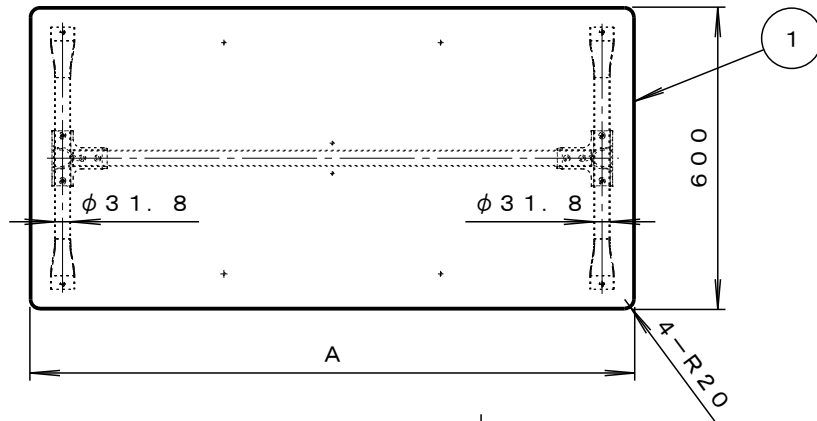
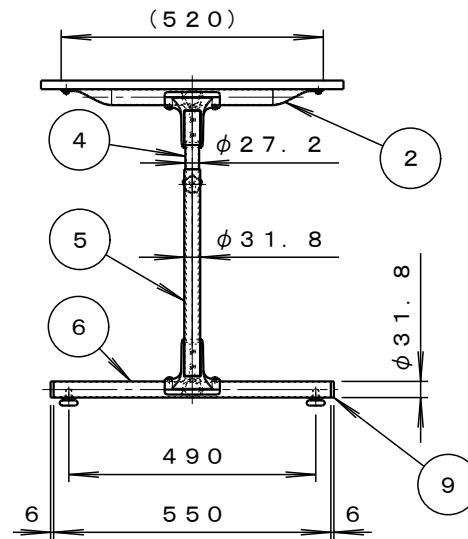
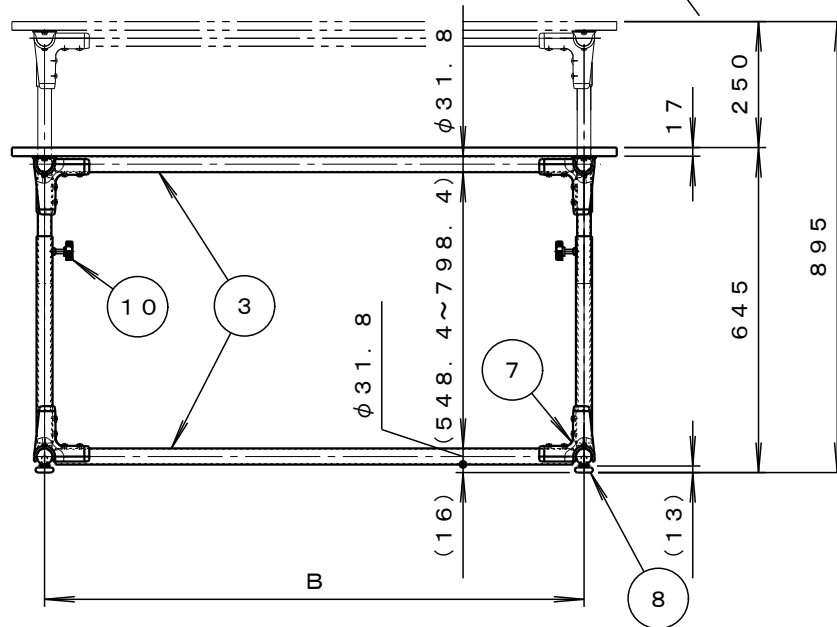


品番	A	B	本体塗装色	マンセル近似値	ジョイント金具	マンセル近似値
JM-6060	600	470	ホワイト	N-8.7	ブラック半ツヤ	N-2
JM-7560	750	620	ホワイト	N-8.7	ブラック半ツヤ	N-2
JM-9060	900	770	ホワイト	N-8.7	ブラック半ツヤ	N-2
JM-1260	1200	1070	ホワイト	N-8.7	ブラック半ツヤ	N-2

	名称	数量	備考
1	天板	1	青色ポリ化粧天板 (ソフトエッジ巻)
2	上縦椽	2	STKM 1.6×φ31.8
3	上下横椽	2	STKM 1.6×φ31.8
4	支柱	2	STKM 1.6×φ31.8 STK-400 1.9×φ27.2
5	脚	2	STKM 1.6×φ31.8
6	ベース	2	STKM 1.6×φ31.8
7	ジョイント金具	4	ADC12
8	アジャスター	4	樹脂頭φ36 M12×23 (P=1.75)
9	丸平中栓	4	φ31.8
10	ノブボルト	2	M8×25L (P=1.25)



納入形態：ノックダウン  
均等静止荷重：50kg



JM-6060  
合計重量：11.5kg  
梱包数：2

JM-7560  
合計重量：13kg  
梱包数：2

JM-9060  
合計重量：14.5kg  
梱包数：2

JM-1260  
合計重量：17.5kg  
梱包数：2

備考 .....

承認

検図

設計

森田

**TRUSCO** トラスコ中山株式会社

設計年月日  
2016.10.12

全葉

受入 No.

上下調整機能付作業台

図面名称

JM-0000

Scale

1 : 15