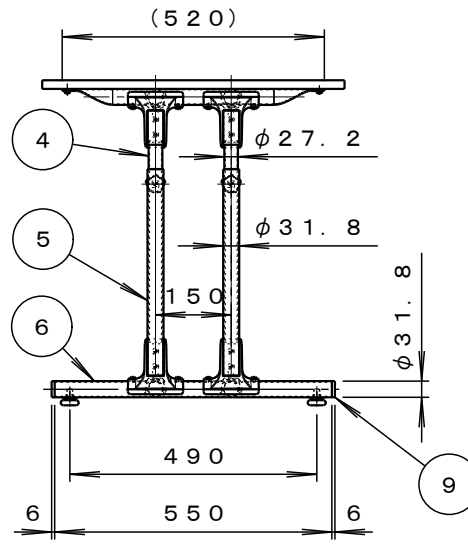
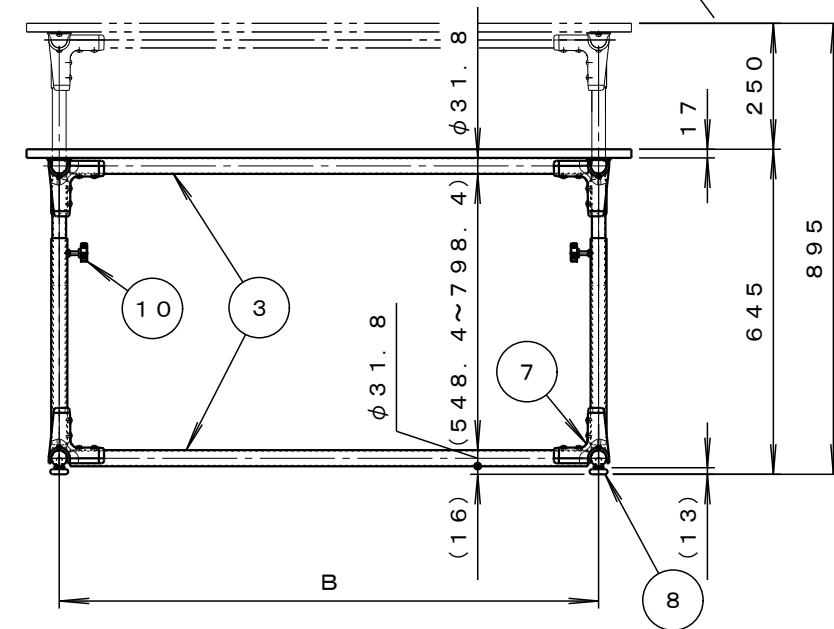
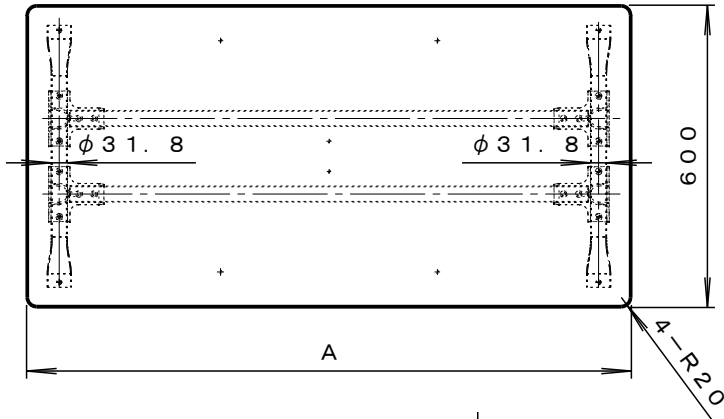


品番	A	B	本体塗装色	マンセル近似値	ジョイント金具	マンセル近似値
JMW-6060	600	470	ホワイト	N-8.7	ブラック半ツヤ	N-2
JMW-7560	750	620	ホワイト	N-8.7	ブラック半ツヤ	N-2
JMW-9060	900	770	ホワイト	N-8.7	ブラック半ツヤ	N-2
JMW-1260	1200	1070	ホワイト	N-8.7	ブラック半ツヤ	N-2

	名称	数量	備考
1	天板	1	青色ポリ化粧天板 (ソフトエッジ巻)
2	上縦椽	2	STKM 1.6×φ31.8
3	上下横椽	4	STKM 1.6×φ31.8
4	支柱	4	STKM 1.6×φ31.8 STK-400 1.9×φ27.2
5	脚	4	STKM 1.6×φ31.8
6	ベース	2	STKM 1.6×φ31.8
7	ジョイント金具	8	ADC12
8	アジャスター	4	樹脂頭φ36 M12×23 (P=1.75)
9	丸平中栓	4	φ31.8
10	ノブボルト	4	M8×25L (P=1.25)

納入形態：ノックダウン
均等静止荷重：100kg



JMW-6060
合計重量：15.5kg
梱包数：2

JMW-7560
合計重量：17kg
梱包数：2

JMW-9060
合計重量：19kg
梱包数：2

JMW-1260
合計重量：22.5kg
梱包数：2

備考

承認

検図

設計

森田

TRUSCO トラスコ中山株式会社

設計年月日
2016.10.12

全葉

受入 No.

上下調整機能付作業台

図面名称

JMW-0000

Scale

1 : 15