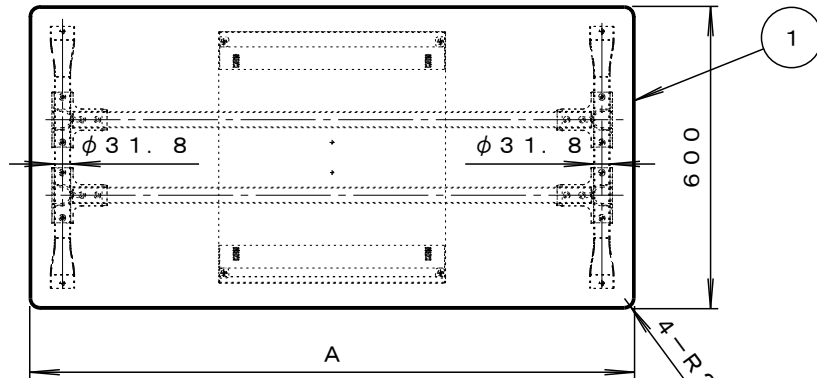
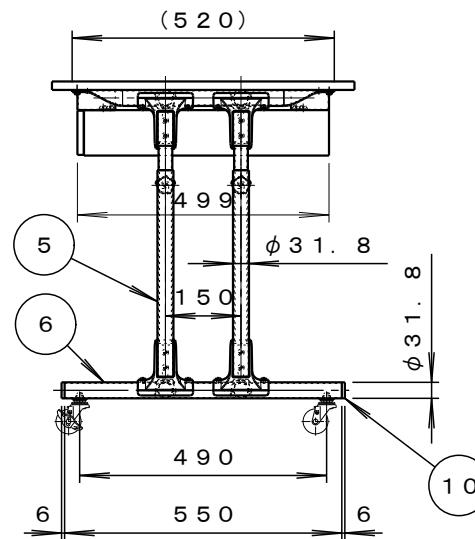
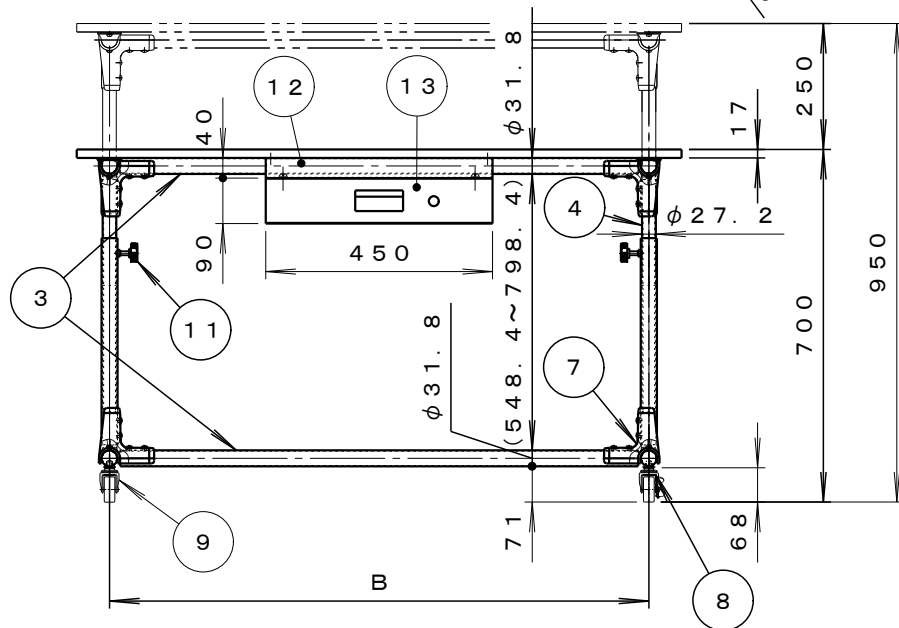


品番	A	B	本体・引出塗装色	マンセル近似値	ジョイント金具	マンセル近似値
JMW-7560CUDK1	750	620	ホワイト	N-8.7	ブラック半ツヤ	N-2
JMW-9060CUDK1	900	770	ホワイト	N-8.7	ブラック半ツヤ	N-2
JMW-1260CUDK1	1200	1070	ホワイト	N-8.7	ブラック半ツヤ	N-2

	名称	数量	備考
1	天板	1	青色ポリ化粧天板 (ソフトエッジ巻)
2	上縦椽	2	STKM 1.6×φ31.8
3	上下横椽	4	STKM 1.6×φ31.8
4	支柱	4	STKM 1.6×φ31.8 STK-400 1.9×φ27.2
5	脚	4	STKM 1.6×φ31.8
6	ベース	2	STKM 1.6×φ31.8
7	ジョイント金具	8	ADC12
8	自在キャスター-S付	2	φ50ゴム車 LT-50RS M12×25 (P=1.75)
9	自在キャスター-S無	2	φ50ゴム車 LT-50R M12×25 (P=1.75)
10	丸平中栓	4	φ31.8
11	ノブボルト	4	M8×25L (P=1.25)
12	引出吊り金具	2	SPHC-P t1.6
13	薄型1段引出し	1	UDK-001W



納入形態：ノックダウン
均等静止荷重：100kg



JMW-7560CUDK1
合計重量：26.5kg
梱包数：4

JMW-9060CUDK1
合計重量：28.5kg
梱包数：4

JMW-1260CUDK1
合計重量：32kg
梱包数：4

備考

承認

検図

設計

森田

TRUSCO トラスコ中山株式会社

設計年月日
2016.10.12

全葉

受入No.

上下調整機能付作業台 (キャスター・引出付)

図面名称 JMW-0000CUDK1

Scale
1 : 15