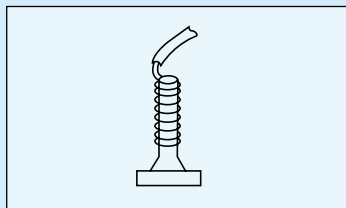


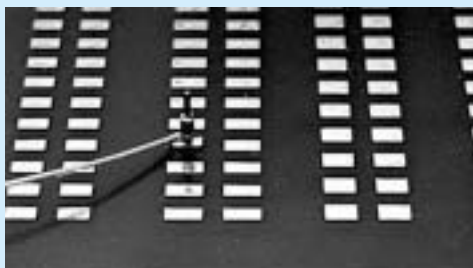
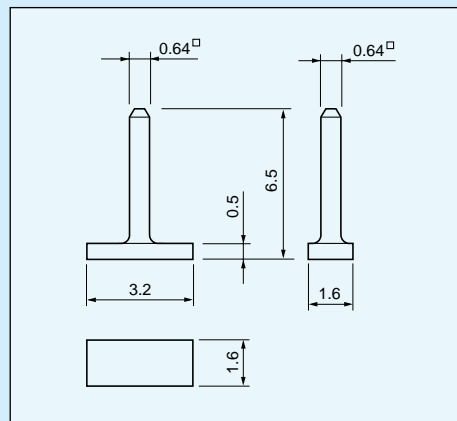
表面実装用ラッピング端子〔HWシリーズ〕(1パック1000本入)

PAT.P

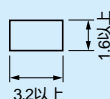
- 表面実装用基板に立てられるラッピング端子です。
 - 材質.....黄銅
 - 処理.....ニッケル下地金メッキ、ニッケル下地スズメッキ
- 品番.....HW-1-G.....ニッケル下地金メッキ
 HW-1-S.....ニッケル下地スズメッキ



寸法図



推奨ランド径



ジャンプソケット〔品番JS-1〕(1パック100個入)

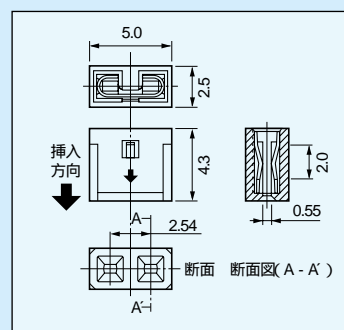
- 本製品とHW-2P、3P、20Pシリーズでスイッチの切替ができます。(127～130ページ参照)
- 材質
 - コンタクト部.....リン青銅
 - 樹脂部.....PBT (UL94V-0) 色：黒、赤、黄、緑、青、白
- 処理
 - コンタクト部.....ニッケル下地金メッキ
- 定格電流.....3A
- 定格電圧.....250V AC,DC
- 接触抵抗.....20mΩ以下
- 適合オスピン径.....0.64、P=2.54
- 挿抜力.....70g以上
- 使用温度範囲.....-40～+125

御注文方法

JS-1 赤



色を入れて下さい。
 (黒、赤、黄、緑、青、白)
 ・色指定のない場合は黒色を納品致します。



連結タイプはJSW-1(51ページ参照)になります。

表面実装用