



RoHS UL C-UL VDE

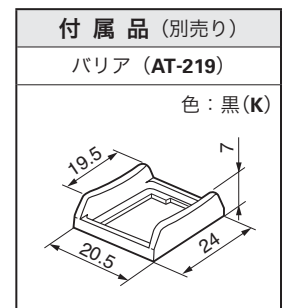
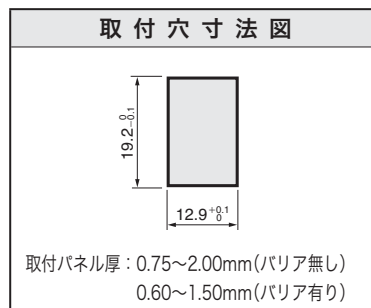
照光式\* \*適用機種については、本文中をご参照ください。

# JW

## ●Sタイプ 全モールドロックスイッチ

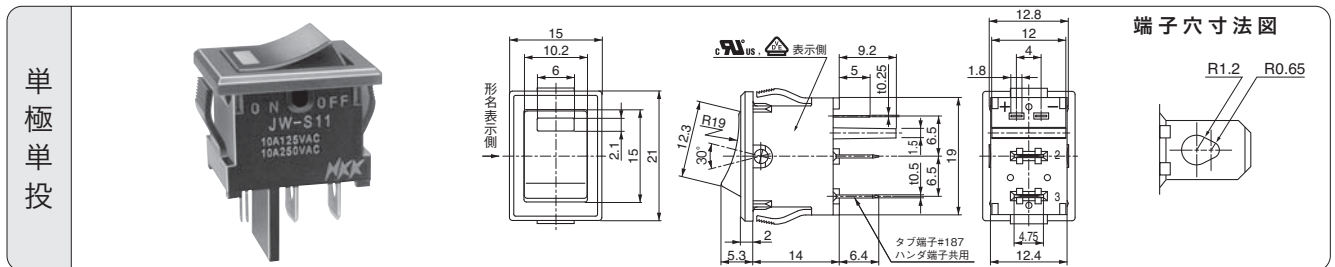
| 回路   | 機能動作及び接触端子番号  |         |   |     | 照光式ロックスイッチ 形名 |                   | 非照光式ロックスイッチ 形名    |       |                  |                  |
|------|---------------|---------|---|-----|---------------|-------------------|-------------------|-------|------------------|------------------|
|      | 形名表示側から見た操作方向 |         |   |     | LEDの色         | スイッチ本体：黒          |                   | 操作部の色 |                  |                  |
|      | 左             | 右       | 左 | 右   |               | 操作部：黒             | 操作部：赤             | 黒     | 白                |                  |
| 単極単投 | ON            | 2-3     | — | OFF | 緑             | <b>JW-S11RKKM</b> | <b>JW-S11RRKM</b> | 黒     | <b>JW-S11RKK</b> | —                |
|      | ON            | 2-3     | — | OFF | 赤             | <b>JW-S11RKKR</b> | <b>JW-S11RRKR</b> | 黒赤    | <b>JW-S11RRK</b> | <b>JW-S11RRW</b> |
|      | ON            | 2-3     | — | OFF | 黄             | <b>JW-S11RKKY</b> | <b>JW-S11RRKY</b> | 黒白    | <b>JW-S11RWK</b> | <b>JW-S11RWW</b> |
| 2極単投 | ON            | 1-3 4-6 | — | OFF |               |                   |                   | 黒     | <b>JW-S21RKK</b> | —                |
|      | ON            | 1-3 4-6 | — | OFF |               |                   |                   | 黒赤    | <b>JW-S21RRK</b> | <b>JW-S21RRW</b> |
|      | ON            | 1-3 4-6 | — | OFF |               |                   |                   | 黒白    | <b>JW-S21RWK</b> | <b>JW-S21RWW</b> |

★タブ端子でのVDE規格取得はしていません。



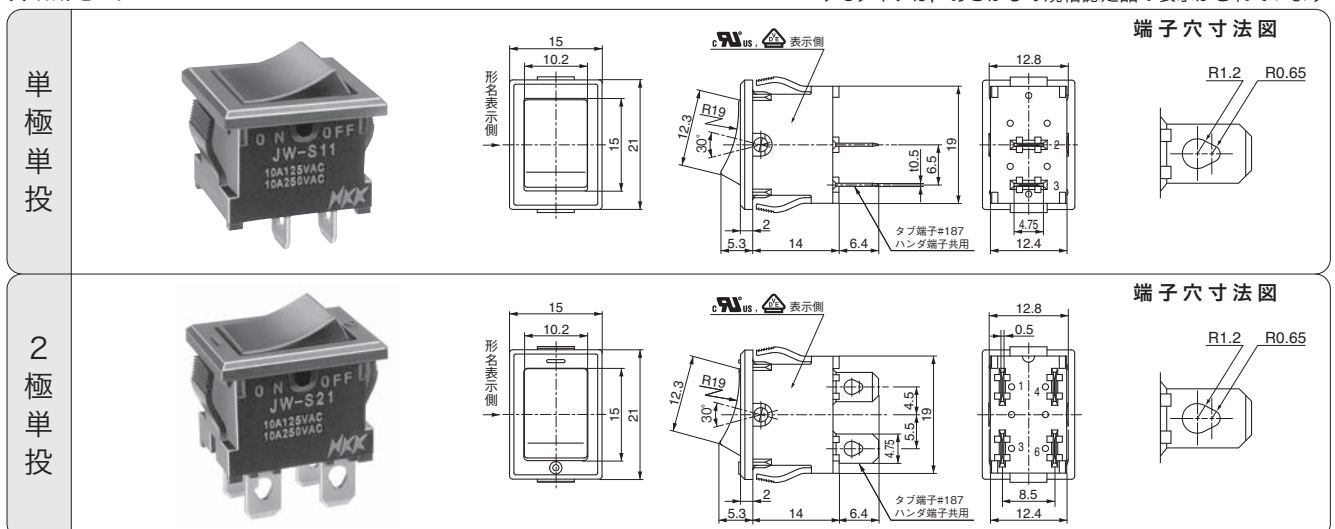
### 照光式スイッチ

▶Sタイプは、あらかじめ規格認定品の表示がされています



### 非照光式スイッチ

▶Sタイプは、あらかじめ規格認定品の表示がされています



トグル

ロック

押ボタン

照光式押ボタン

多機能押ボタン

キーロック

ロータリ

スライド

タクトイル

傾斜

タッチパネル

シートキボート

表示灯

リレー

規格品

付属品

取扱説明