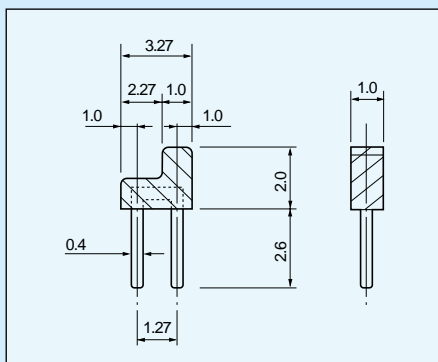


## 1.27mmジャンパーピン [ 品番JX-01 ] (1パック100個入)

- 1.27mmピッチのソケットに入れることでショートリングする事が出来ます。
  - 適合ソケットピン.....ME-1-1 (74ページ参照)  
                                   ME-1-2 (74ページ参照)  
                                   ME-1-10 (74ページ参照)  
                                   MEW-1-1 (78ページ参照)  
                                   PCM-1-1 (159ページ参照)  
                                   PCS-1-1 (159ページ参照)  
                                   PCW-1-1 (160ページ参照)  
                                   PCWS-1-1(160ページ参照)  
                                   OBS-1-5 (162ページ参照)
  - 材質.....樹脂部.....LCP黒色 (UL94V-0)  
                                   ピン部.....リン青銅
  - 処理.....ニッケル下地金メッキ
  - 電流容量.....1A
  - 使用温度範囲..... - 40 ~ + 125
- 品番**.....JX-01



使用例



JX-01とME-1-1(74ページ参照)の組合わせ



JX-01とPCW-1-1(160ページ参照)の組合わせ