

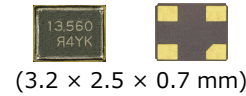
SMD水晶振動子

3.2 x 2.5 mm / 9 ~ 60 MHz

FCX-04C

特長

- ・9~60 MHz ATカット水晶振動子
- ・周波数許容偏差 ± 7 ppm (@25°C) 対応可能
- ・広動作温度範囲 -40~+125°C 対応を実現し、幅広い車載用途に対応
- ・低周波数帯 (9 MHz~) 対応可能
- ・高い制御感度
- ・高信頼性セラミックパッケージと金属蓋を独自の特許技術で電子ビーム封止
- ・AEC-Q200準拠可能。弊社営業までご相談ください



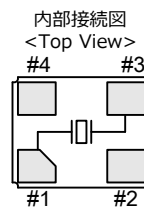
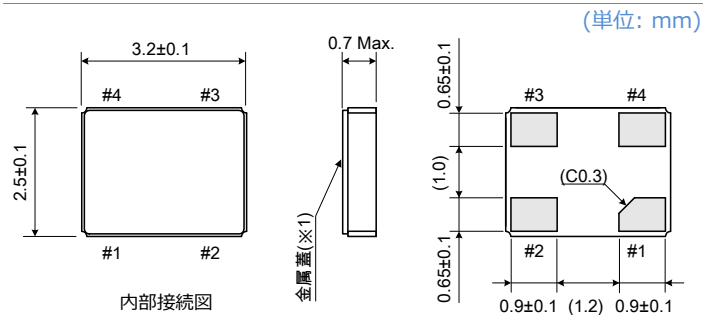
用途

- ・カーオーディオ、カーナビ、キーレスエントリー、ドライブレコーダー等
- ・低周波数帯で、小型設計が必要な用途

標準仕様

項目	仕様	条件/備考
公称周波数	9.000~60.000 MHz	-
オーバートーン次数	基本波	-
周波数許容偏差	± 7 ppm ~	・@25°C ・詳細は下表をご覧ください
等価直列抵抗	300Ω Max.	9 MHz~9.5 MHz
	150Ω Max.	9.5 MHz~12 MHz
	80Ω Max.	12 MHz~13 MHz
	60Ω Max.	13 MHz~16 MHz
	50Ω Max.	16 MHz~60 MHz
保存温度範囲	-55 ~ +125°C	-
動作温度範囲	-40 ~ +85°C -40 ~ +125°C	詳細は下表をご覧ください
周波数温度特性	±10ppm (-30~+85°C) ±50ppm (-40~+125°C)	・25°Cに対して ・詳細は下表をご覧ください
負荷容量	5.0 pF ~	ご指定ください
励振レベル	200 μW Max.	-
梱包形態	3000 pcs/リール	φ180 mmリール

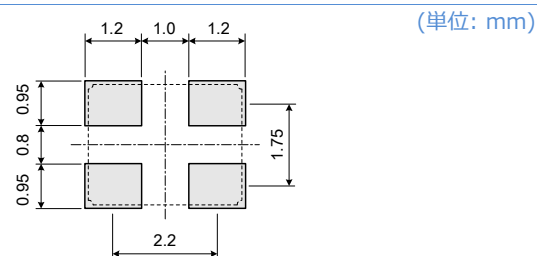
外形寸法



Pin	Connection
#1	Crystal
#2	Ground
#3	Crystal
#4	Ground

・Pin #2と4は金属蓋(※1)に接続されています

推奨ランド寸法



注意事項

- ・仕様の組み合わせによっては、特殊仕様となる場合もございます。
- ・標準以外の仕様につきましては、弊社営業までご相談ください。
- ・本カタログの内容は、予告なく変更することがあります。

問合せ番号記入方法

型名: **C4C** **10000** **060** **C** **Q3** **150** **X** **##**

C4C: FCX-04C
10000: 公称周波数 (ご指定下さい (9~60 MHz 以内) 例 "10000" = 10.000 MHz)
060: 負荷容量 (ご指定下さい (5.0 pF~) 例 "060" = 6.0 pF)
C: 周波数許容偏差*1
Q3: 周波数温度特性・動作温度範囲*1
150: 等価直列抵抗
X: 梱包形態 (弊社使用欄 (必要時のみ記入) X: 3000pcs/リール, N: その他*2)
##: 社内使用欄 (必要時のみ記入)

Code	Spec
A	± 7 ppm
B	± 10 ppm
C	± 15 ppm
D	± 20 ppm
E	± 30 ppm
F	± 50 ppm
G	オーバーオール*1
N	その他*2

動作温度範囲	周波数温度特性				
	±10ppm	±15ppm	±20ppm	±30ppm	±50ppm
-20~+70°C	P1	P2**	P3**	P4**	P5**
-30~+85°C	Q1	Q2	Q3**	Q4**	Q5**
-40~+85°C	-	R2	R3**	R4**	R5**
-40~+105°C	-	-	-	S4**	S5**
-40~+125°C	-	-	-	-	T5**
その他*2	NN				

Code	Spec
300	300Ω Max. (9MHz~9.5MHz)
150	150Ω Max. (9.5MHz~12MHz)
080	80Ω Max. (12MHz~13MHz)
060	60Ω Max. (13MHz~16MHz)
050	50Ω Max. (16MHz~60MHz)
NNN	その他*2

*1. オーバーオール仕様をご希望の場合は、まず、「周波数許容偏差」欄から「G(オーバーオール)」をご選択の上、「周波数温度特性・動作温度範囲」欄内の「**」付きのコードの中から、ご希望の特性に該当するコードをご選択ください。(例: GP2 = オーバーオール ±15 ppm (-20 ~ +70°C))

*2. ご希望仕様を弊社までご相談ください。



リバーエレクトリック株式会社

E-mail: ret-eigyou@river-ele.co.jp

Sales Contacts:

東京営業所: 東京都新宿区西新宿4-40-14 TEL(03)3377-5444(代)/FAX(03)3374-2865
 大阪営業所: 大阪府守口市京阪本通1-3-2 新近藤ビル3F TEL(06)6998-4888(代)/FAX(06)6998-4899

<http://www.river-ele.co.jp>

本社: 〒407-8502 山梨県韮崎市富士見ヶ丘2丁目1番11号
 TEL(0551)22-1211(代) / FAX(0551)22-6645
 Dec. 11. 2018