

**5 cm (2") Kleinlautsprecher** mit Kunststoffmembran und Metallkorb. Geringe Baugröße, deshalb geeignet zur Signalausgabe in Geräten oder Anlagen, in denen wenig Platz zur Verfügung steht.

- Kunststoff: Mylar (Membran)
- Funktionstüchtig bei Kälte gemäß EN 60068-2-1/EN 50155

**Anwendungsmöglichkeiten:** Sprach- und Signalausgabe in Geräten und Anlagen im Innen- und Außenbereich

**5 cm (2") miniature speaker** with plastic diaphragm and metal basket. Thanks to its compact dimensions, suitable for signal output in machines and other equipment where space is at a premium.

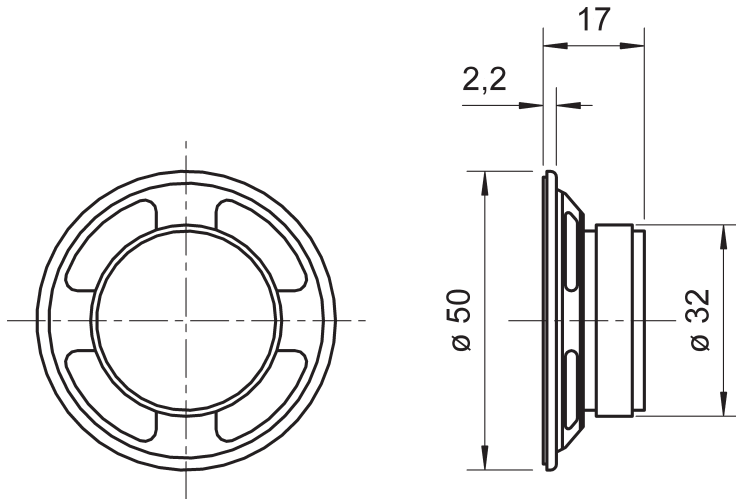
- Plastic: Mylar (diaphragm)
- Functionally at cold according to EN 60068-2-1/EN 50155

**Typical applications:** Voice and signal output in machines and other equipment both indoors and outdoors

**K 50**

**Art. No. 2901 – 8 Ω**

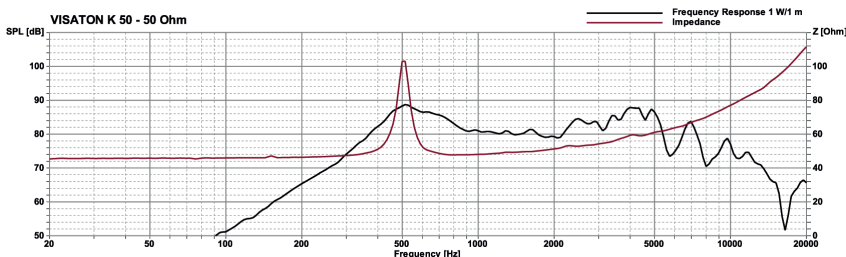
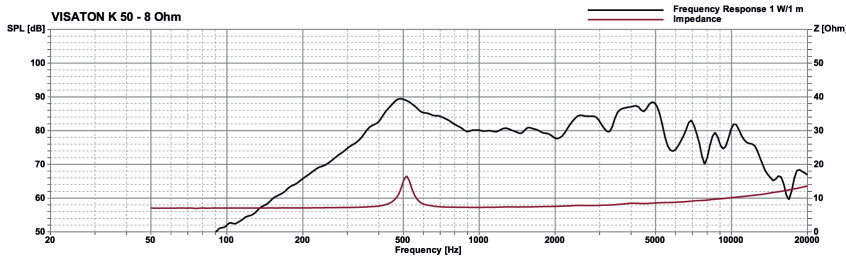
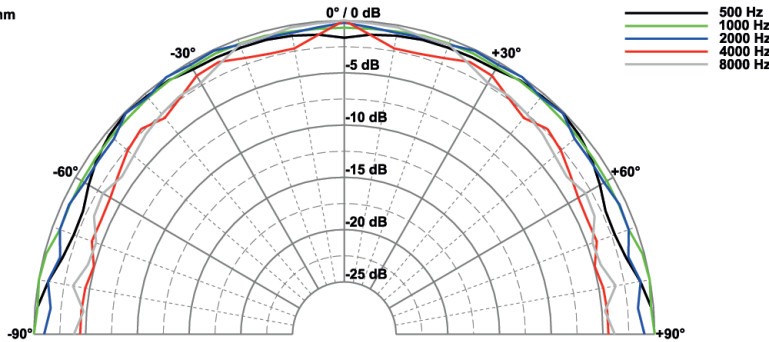
**Art. No. 2899 – 50 Ω**



**Technische Daten / Technical Data**

Nennbelastbarkeit	2 W
Rated power	2 W
Musikbelastbarkeit	3 W
Maximum power	3 W
Impedanz	8 Ω / 50 Ω
Impedance	8 Ω / 50 Ω
Übertragungsbereich (-10 dB)	250–10000 Hz
Frequency response (-10 dB)	250–10000 Hz
Mittlerer Schalldruckpegel	83 dB (1 W/1 m)
Mean sound pressure level	83 dB (1 W/1 m)
Grenzauslenkung $x_{mech}$	± 0,5 mm
Excursion limit $x_{mech}$	± 0,5 mm
Resonanzfrequenz	400 Hz
Resonant frequency	400 Hz
Obere Polplattenhöhe	2 mm
Height of front pole-plate	2 mm
Schwingspulendurchmesser	14 mm Ø
Voice coil diameter	14 mm Ø
Wickelhöhe	3 mm
Height of winding	3 mm
Schallwandöffnung	45 mm Ø
Cut-out diameter	45 mm Ø
Gewicht netto	0,05 kg
Net weight	0,05 kg

K 50 - 8 Ohm



<sup>\*)</sup> Für Frontseite bei Einbau in ein abgedichtetes Gehäuse  
For front side when built into a sealed enclosure